

Aluminum Staging

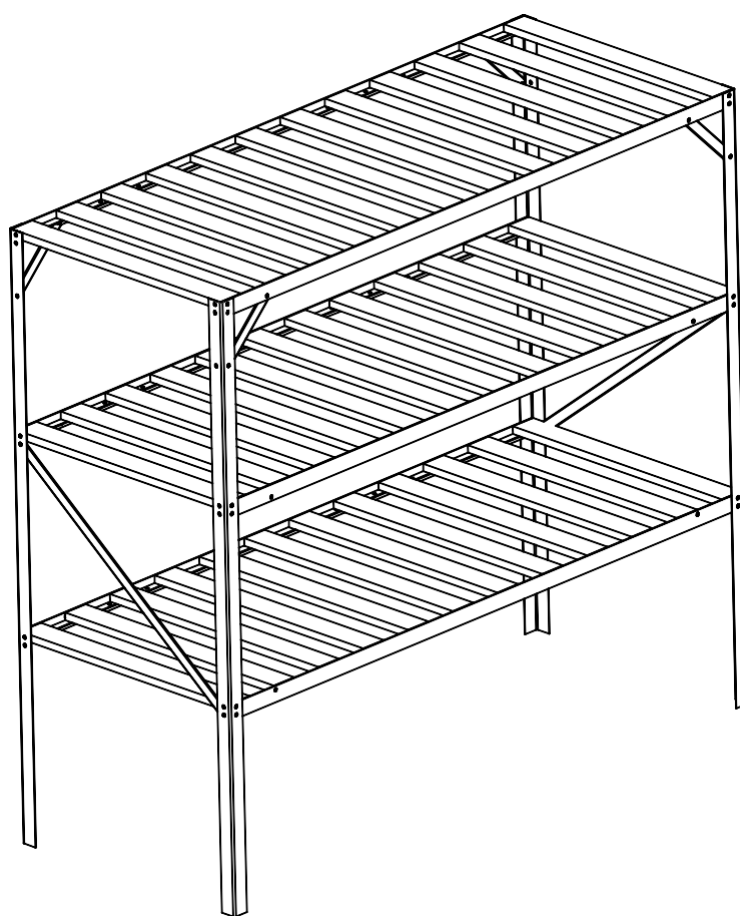
AL regál

AL pólka

OWNER'S INSTRUCTION

NÁVOD NA MONTÁŽ

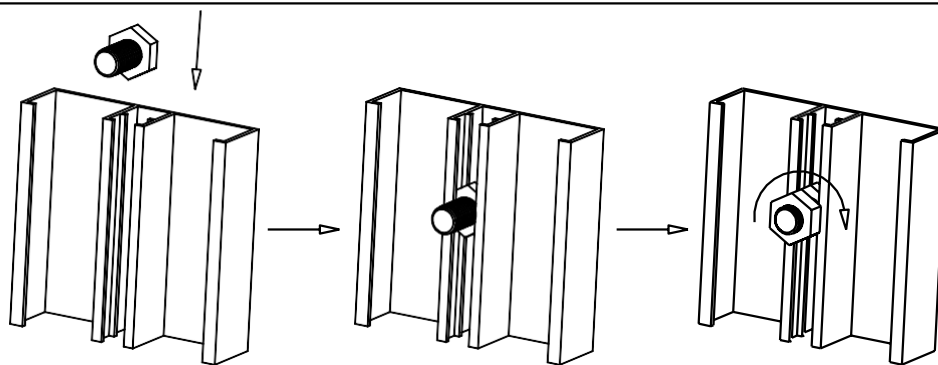
MONTÁŽNY NÁVOD



SP-3

THE THIRD LAYER ASSEMBLY

Postup kotvení / Postup kotvenia






"hexagonal screw" installation

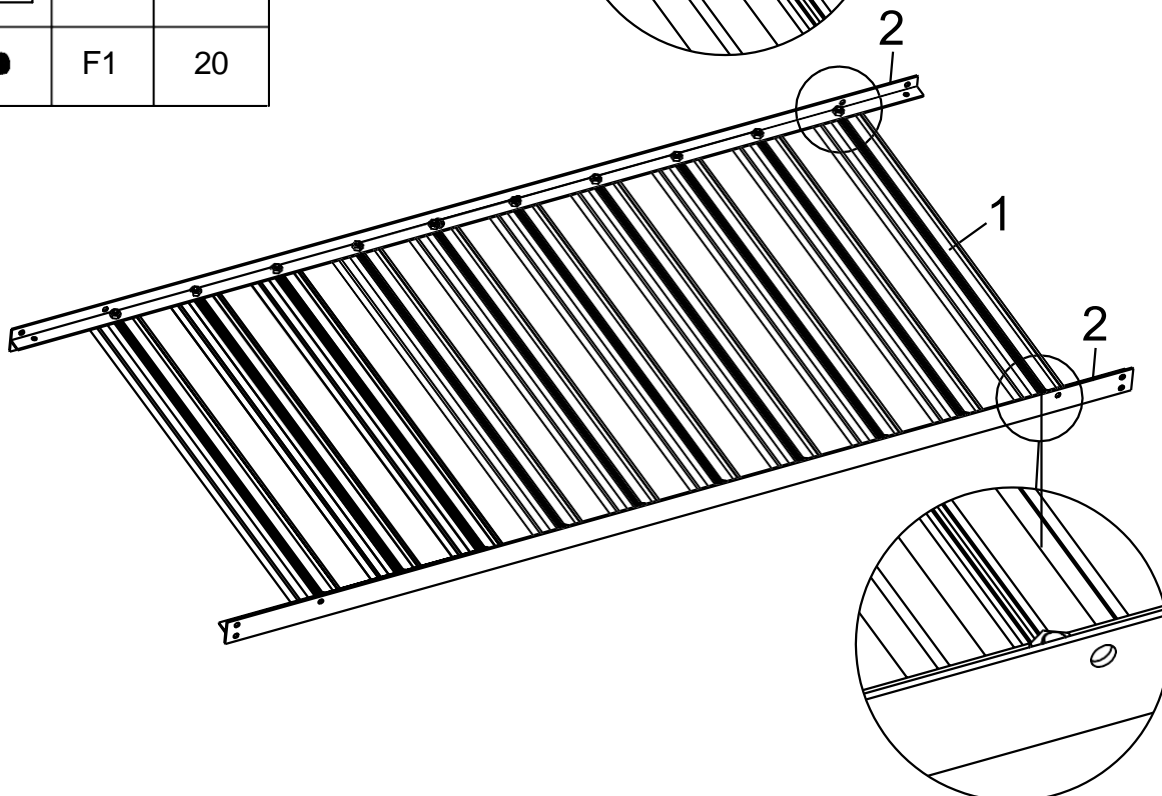
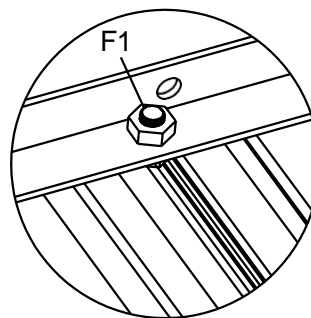
Place the "hexagonal screw" into the groove, turn clockwise until it stops turning.

Adjust the "hexagonal screw" by hand and twist so threads fix it in place.

Place other parts on "hexagonal screw" and assemble nut.

Hlavu šroubu zasuňte do drážky a postupně jej utáhněte. Šroub připevněte podložkou a maticí. / Hlavu skrutky zasuňte do drážky a postupně utiahnite. Skrutku pripevnite podložkou a maticou.

diagram / díl / diel	no. / číslo	qty/množství /množstvo
	1	10
	2	2
	F1	20



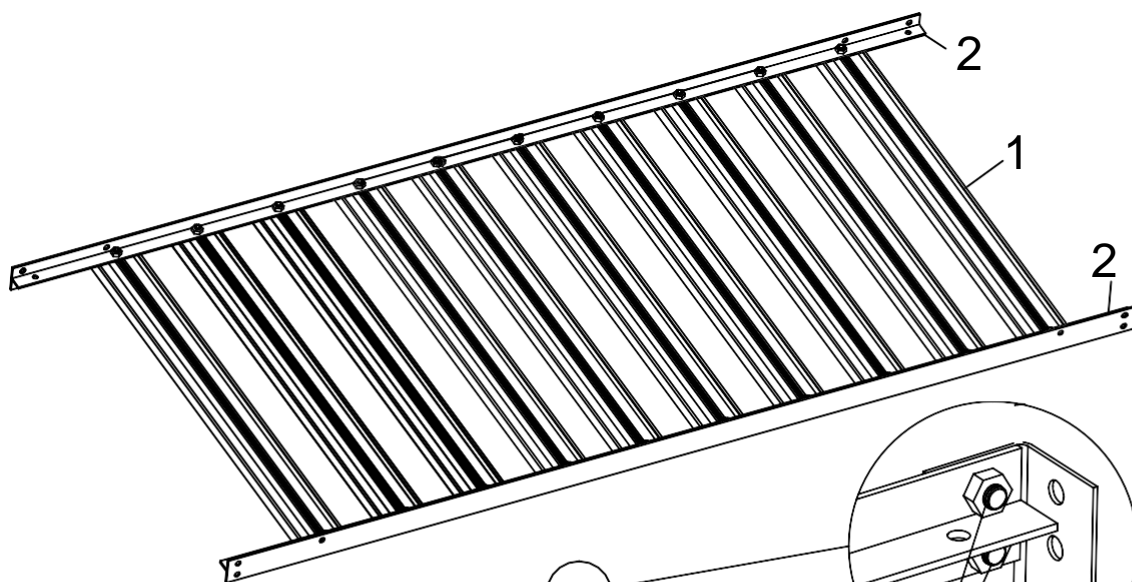
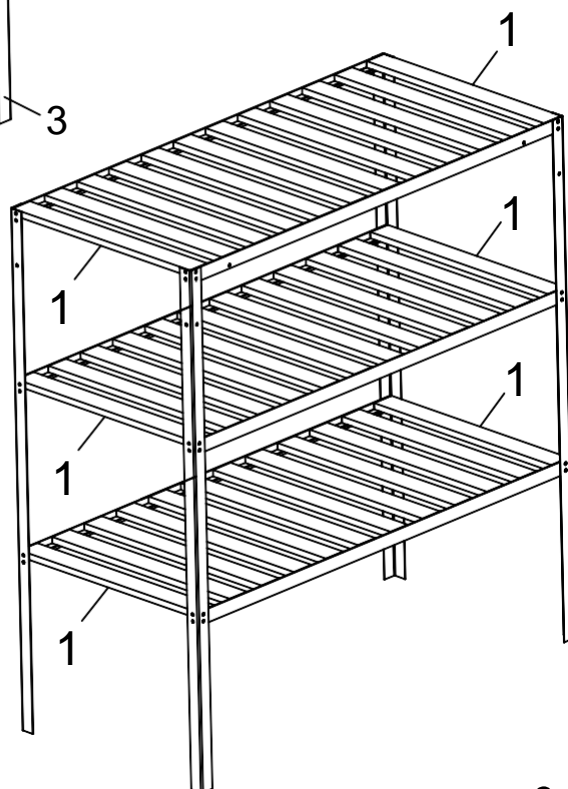
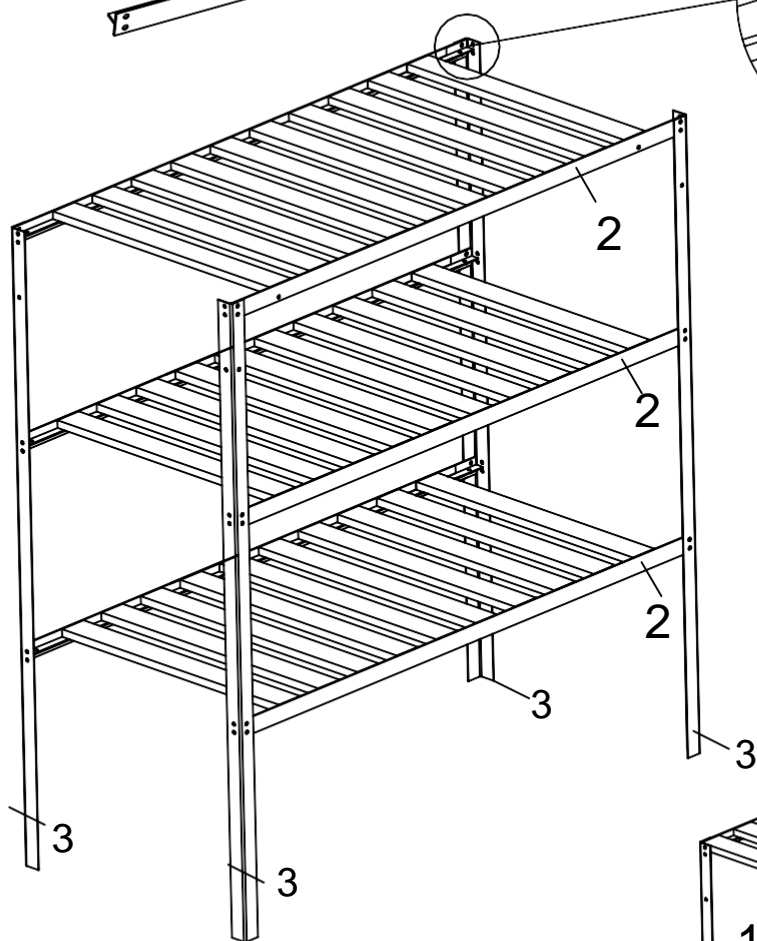
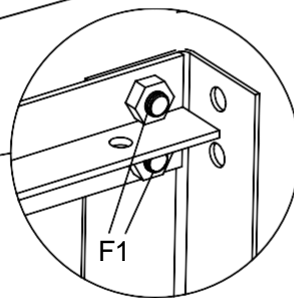


diagram / díl / diel	no. / číslo	qty/množství /množstvo
	1	26
	2	4
	3	4
	F1	76



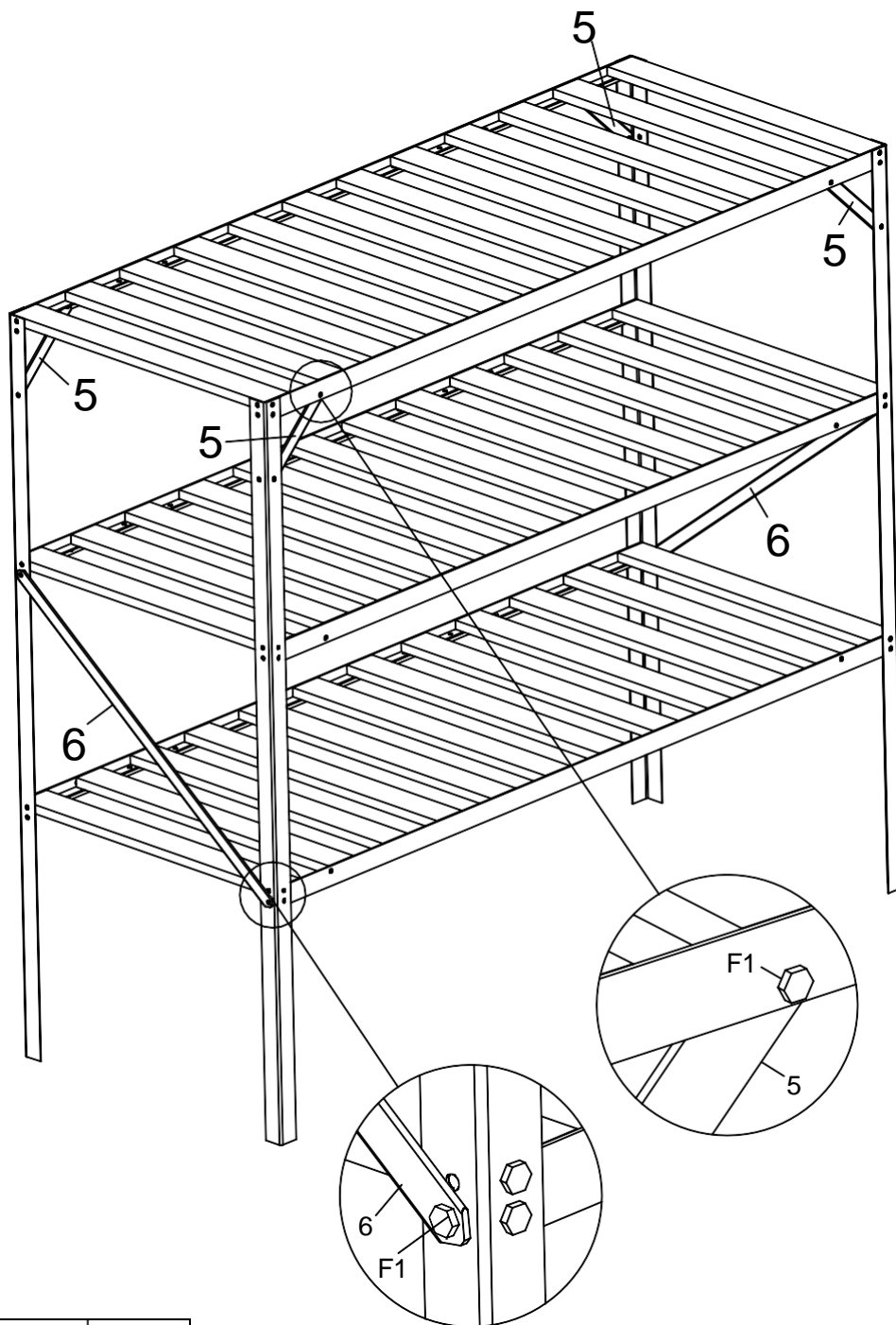
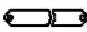




diagram / díl / diel	no. / číslo	qty/množství /množstvo
	5	4
	6	2
	F1	12

importer / dovozce:

IPRICE RECARE s.r.o.
Rybníky IV 326
760 01 Zlín
Czechia
tel:420 511 447 788
email:iprice@iprice.cz

