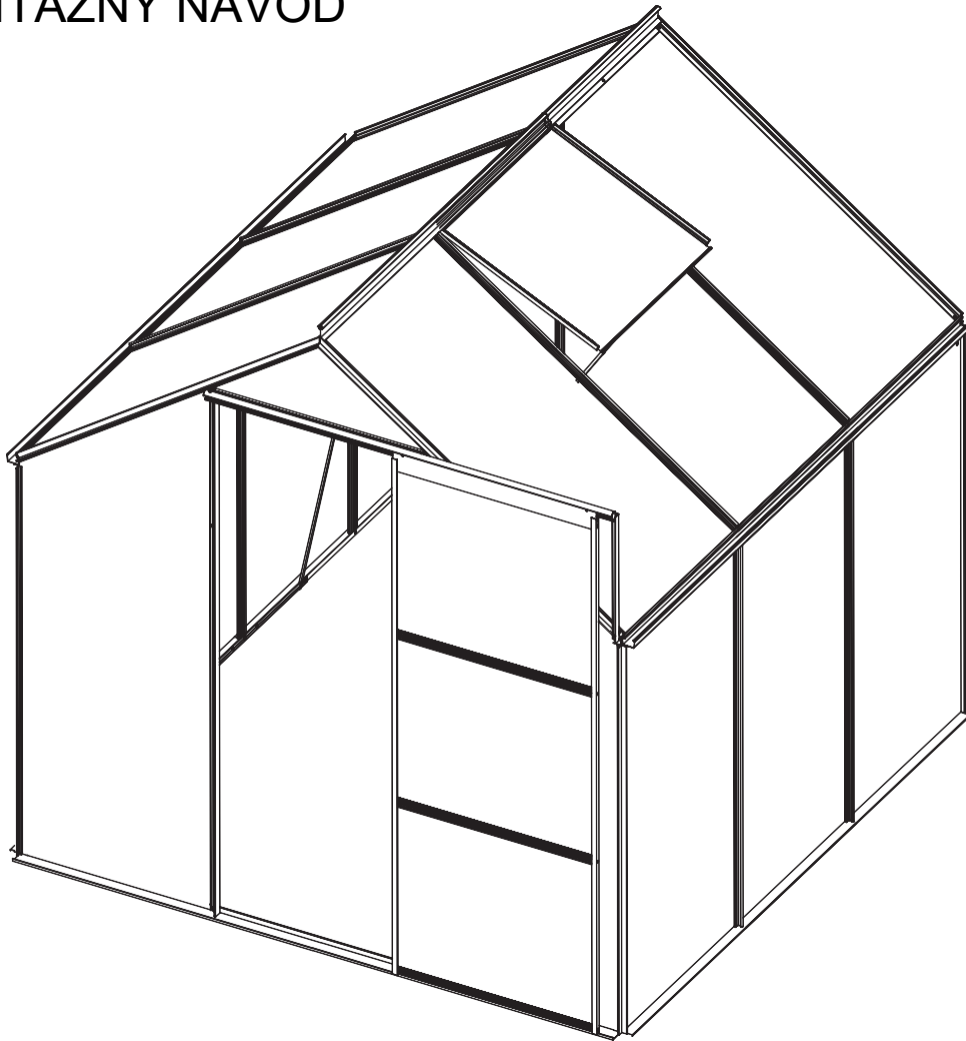


Greenhouse / Skleník

OWNER'S INSTRUCTION

NÁVOD NA MONTÁŽ

MONTÁŽNY NÁVOD



SB-4

IMPORTANT SAFEGUARDS



Read these instructions carefully and retain them for future use. If this product is passed to a third party, then these instructions must be included.

When using the product, basic safety precautions should always be followed to reduce the risk of injury including the following:

⚠ WARNING - Risk of Injury!

- The product package contains small parts, sharp edges and sharp points. Keep children and pets away during assembly.
- Assemble on a dry and calm day. Do not attempt to assemble in strong wind or extreme weather.
- Take special precautions when working on heights, for example while using a ladder. Use the right type of ladder and ensure it is structurally sound. Use the ladder in accordance with the manufacturer's instructions.
- Use the drill driver properly and in accordance with the manufacturer's instructions.
- The product must be firmly anchored to a suitable base foundation to protect against injuries and damages caused by high winds.
- Intended use: The shed is suitable for storing garden tools and bicycles. The shed is not suitable for storing hazardous materials or for housing people or animals.

⚠ CAUTION - Risk of Injury!



Two competent people and 1 full day of work is required for the assembly.

⚠ CAUTION - Risk of Injury!

	<p>Sharp edges! Handle with care.</p>	<p>Wear eye protection.</p>
	<p>Wear heavy duty protective gloves.</p>	<p>Wear safety footwear.</p>
	<p>Wear protective clothing.</p>	

Recommended Tools

- Observe and follow all the local building ordinances. Apply for permission from local authorities if necessary. Always check with local authorities to ensure your shed is up to code.
- Do not let children climb on or play around the product.
- Always assemble the product on a firm, level ground.
- Do not use this product if any parts are missing, damaged, or worn.
- Do not over-tighten the fasteners.
- The roof covering may only be installed using a stable ladder. The roof may not be entered during assembly and for snow removal.

Before assembly

DANGER - Risk of Suffocation!

Keep any packaging materials away from children and pets – these materials are a potential source of danger, e.g. suffocation.

- The product is delivered in two separate boxes. For detailed information, please refer to chapter “Part List” and tables 1 (box 1) and 2 (box 2). The three columns of each table specify part no., drawing and quantity.
- Remove all the packing materials.
- Remove and review all components before starting assembly.
- Place all the components on a cloth or plastic sheet to avoid damage.
- Organize all the components according to the part numbers indicated on each component.
- Check all the components for transport damages.
- Prepare all the personal protective equipment (PPE) and all the tools required for assembly.

Selecting location

CAUTION

- The product must be anchored to a solid base foundation, such as concrete slab or treated timber.
- Do not assemble the products on soft ground directly, such as lawn, soil or gravel. For a suitable concrete or wooden base foundation, contact an authorized local building dealer.

Notice

- Select a location that allows sufficient working space around the product.
- Make sure the location is firm and level without roots or clumps of rocks.
- The base frame must lie flat on the ground. Level the base frame using a spirit level.
- Avoid locations with low hanging branches, as heavy branches could fall and damage the product.
- Avoid assembling the product in a low-lying area that collects water or that lies at the bottom of a hill.
- Small trees, bushes or fences around the product can be helpful to act as a windbreak.
- If concrete slab is used, it is important that it slopes towards the edges to prevent water collection.
- Plan in advance. If concrete slab is used, allow sufficient time for the concrete to dry before assembly.
- Be careful not to dig into the ground where water pipes, gas lines, or electrical cables are lying.
- Avoid placing the product anywhere near a septic tank, if present in the vicinity.
- If using a drill driver, set the torque to #4 to ensure the screws do not strip the metal reinforcements.

DŮLEŽITÁ OCHRANNÁ OPATŘENÍ



Pečlivě si přečtěte tyto pokyny a uschovejte je pro budoucí použití. Pokud je tento výrobek předáván třetí osobě, musí být tento návod přiložen.

Při používání výrobku je třeba vždy dodržovat základní bezpečnostní opatření, aby se snížilo riziko zranění, včetně následujících:

⚠VAROVÁNÍ - nebezpečí zranění!

- Obal výrobku obsahuje malé části, ostré hrany a hroty. Při montáži zabraňte přístupu dětí a domácích zvířat.
- Montáž provádějte za suchého a klidného dne. Nepokoušejte se o montáž za silného větru nebo extrémního počasí.
- Při práci ve výškách, například při použití žebříku, dbejte zvláštních bezpečnostních opatření. Používejte správný typ žebříku a ujistěte se, že je konstrukčně pevný. Žebřík používejte v souladu s pokyny výrobce.
- Vrtačku používejte správně a v souladu s pokyny výrobce.
- Produkt musí být pevně ukotvený k vhodnému základovému podkladu, aby byl chráněn před poškozením způsobeným silným větrem.
- Určené použití: Přístřešek je vhodný k uskladnění zahradního nářadí a jízdních kol. Kůlna není vhodná pro skladování nebezpečných materiálů ani pro ubytování osob nebo zvířat.

⚠POZOR - nebezpečí zranění!



K montáži jsou zapotřebí dvě kompetentní osoby a 1 celý den práce.

⚠POZOR - nebezpečí zranění!

<p>Ostré hrany! Zacházejte s nimi opatrně.</p>	<p>Používejte ochranné brýle.</p>
<p>Používejte silné ochranné rukavice.</p>	<p>Používejte bezpečnostní obuv.</p>
<p>Používejte ochranný oděv.</p>	

Doporučené nářadí:

- Dodržujte všechny místní stavební předpisy a řiďte se jimi. V případě potřeby požádejte místní úřady o povolení. Vždy si u místních úřadů ověřte, zda vaše kůlna odpovídá předpisům.
- Nedovolte dětem, aby na výrobek lezly nebo si kolem něj hrály.
- Výrobek vždy sestavujte na pevném a rovném podkladu.
- Nepoužívejte tento výrobek, pokud chybí, jsou poškozeny nebo opotřebený některé jeho části.
- Nepřetěžujte spojovací prvky.
- Střešní krytinu lze instalovat pouze pomocí stabilního žebříku. Během montáže a při odstraňování sněhu se na střechu nesmí vstupovat.

Před montáží

NEBEZPEČÍ - nebezpečí udušení!

Veškeré obalové materiály uchovávejte mimo dosah dětí a domácích zvířat - tyto materiály jsou potenciálním zdrojem nebezpečí, např. udušení.

- Odstraňte všechny obalové materiály.
- Před zahájením montáže vyjměte a zkontrolujte všechny součásti.
- Všechny součásti položte na látku nebo plastovou fólii, aby nedošlo k jejich poškození.
- Uspořádejte všechny součásti podle čísel dílů uvedených na každé součásti.
- Zkontrolujte všechny součásti, zda nebyly poškozeny při přepravě.
- Připravte si všechny osobní ochranné pomůcky (OOP) a veškeré nářadí potřebné k montáži.

Výběr místa

POZOR






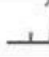












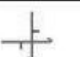





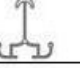
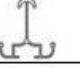





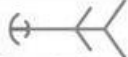

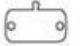















- Výrobek musí být ukotven k pevnému základu, například k betonové desce nebo k opracovanému dřevu.
- Výrobky nemontujte přímo na měkkém podkladu, jako je trávník, zemina nebo štěrk. Pro vhodný betonový nebo dřevěný základ se obraťte na místního autorizovaného prodejce stavebnin.

Oznámení





- Vyberte místo, které umožňuje dostatečný pracovní prostor kolem výrobku.
- Ujistěte se, že je místo pevné a rovné, bez kořenů a kamenů.
- Základní rám musí ležet rovně na zemi. Základní rám vyrovnejte pomocí vodováhy.
- Vyhněte se místům s nízko visícími větvemi, protože by mohlo dojít k pádu těžkých větví a poškození výrobku.
- Výrobek nemontujte na nízko položeném místě, kde se shromažďuje voda nebo které leží na úpatí kopce.
- Kolem výrobku mohou být užitečné malé stromy, keře nebo ploty, které slouží jako větrná clona.
- Pokud je použita betonová deska, je důležité, aby se svažovala směrem k okrajům, aby se zabránilo shromažďování vody.
- Plánujte předem. Pokud je použita betonová deska, ponechte před montáží dostatek času na vyschnutí betonu.
- Dbejte na to, abyste nezakopávali do země v místech, kde leží vodovodní potrubí, plynové vedení nebo elektrické kabely.
- Vyvarujte se umístění výrobku v blízkosti septiku, pokud se v okolí nachází.
- Používáte-li vrtací šroubovák, nastavte točivý moment na hodnotu č. 4, aby šrouby nestrhly kovové výztuhy.

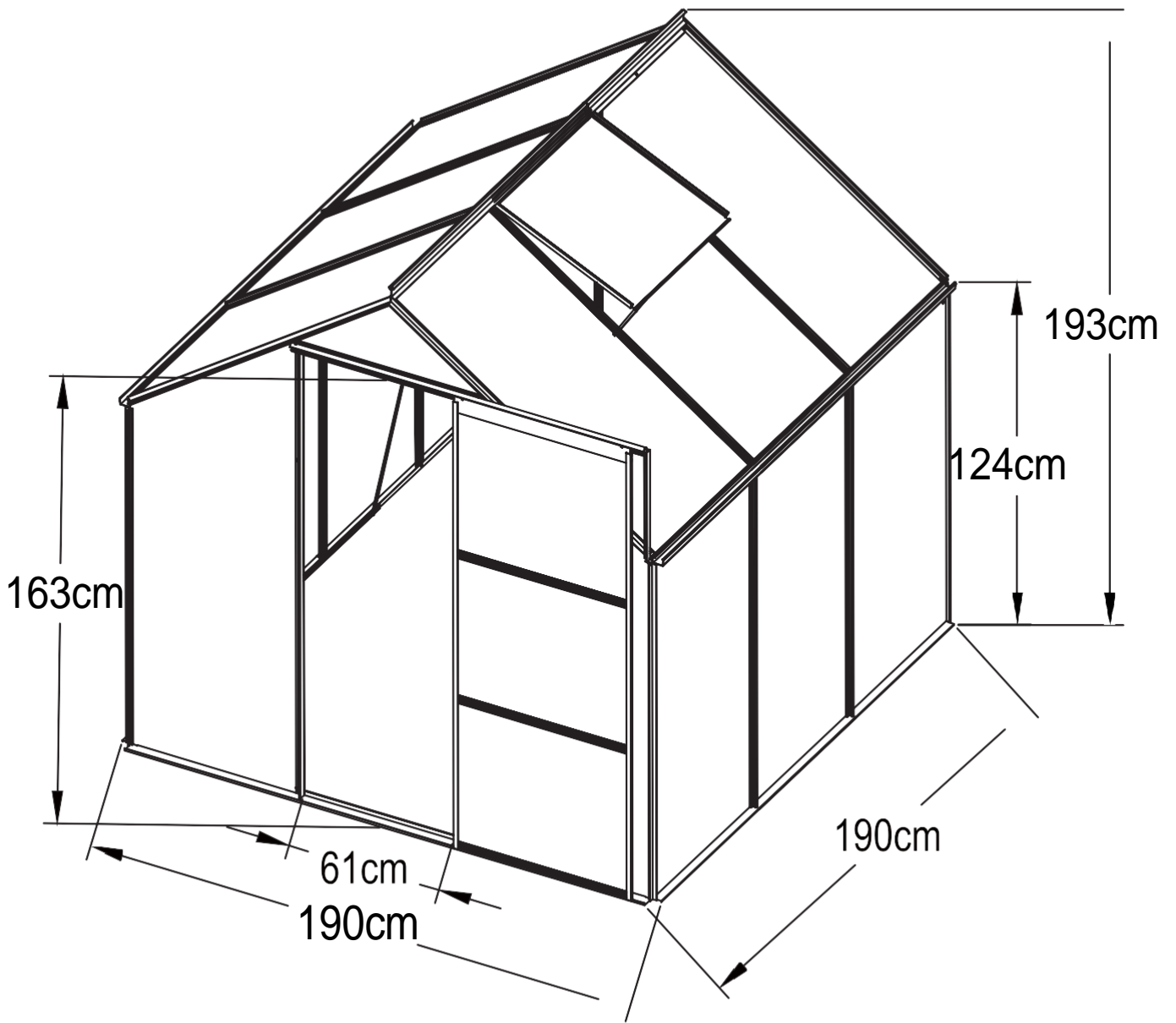
PACKING DETAILS:TOTAL 2 BOXES

S190-DP CARTON : 1/2

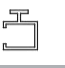




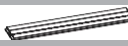
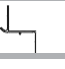
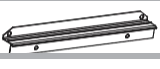






PART	NO.	SIZE (mm)	QTY	PART	NO.	SIZE (mm)	QTY	PART	NO.	SIZE (mm)	QTY
	D1	1617	1		D4	1617	1		D2	621	1
	D3	621	3		9L	1641	1		9R	1641	1
	18	1245	1		13	635	1		W1	590	1
	W2	522	2		W3	590	1		W4	380	1
	21	632	1		12	596	2		14	1824	1
	22	1361	4		23	1310	2		7	1215	4
	16-1	1130	1		16-2	1130	1		16-3	1130	1
	16-4	1130	1		10L	1664	1		10R	1664	1
	19	1215	4		20	1113	4		25	396	1
	6	1830	1		5	1830	1		4	1830	2
	8	1830	2		17	1830	1		B3		130
	B4		1		B5		4		B6		1
	B8		1		S3		4		S4		8
	S9		1		S7L		1		S7R		1
	S8		1		F1		11		F3		1
	F4		84		F5		4		F8		1
	F9		1	PANEL	P5	1869x602	1	PANEL	P6L	1655x602	2
PANEL	P6R	1655x602	2	PANEL	P2	547x593	1	PANEL	P1	518x620	3
PANEL	P7	234x623	1	PANEL	P10	585x602	1	PANEL	P9	1127x602	5
PANEL	P8	1213x602	6		MANU AL		1				

S190-DP CARTON : 2/2


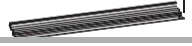










PART	NO.	SIZE (mm)	QTY	PART	NO.	SIZE (mm)	QTY	PART	NO.	SIZE (mm)	QTY
	1	1893	4		3	345	4		B2		16
	F4		16								




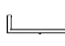



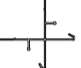














Door / Dveře

NO.	Qty.	
D1	1	
D4	1	 1617mm under up
D2	1	 621mm 
D3	3	 621mm 
13	1	 635mm 
18	1	 1245mm 
9L	1	 1641mm  under
9R	1	 1641mm  up


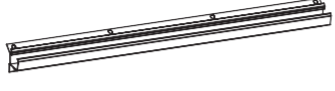


Window / Okno

W1	1	 590mm 
W2	2	 522mm 
W3	1	 590mm 
W4	1	 360mm 
S8	1	
S9	1	
21	1	 632mm 

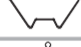














walls and roof / stěny a střecha

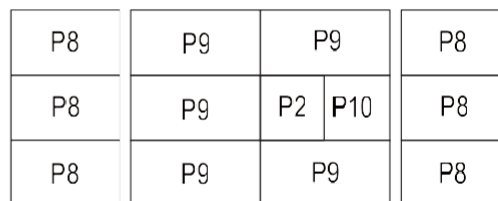
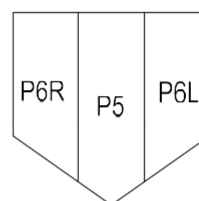
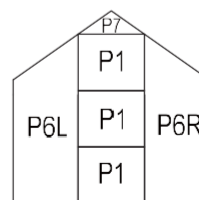
NO.	Qty.	
12	2	 596mm
14	1	 1824mm
22	4	 1361mm
23	2	 1310mm
7	4	 1215mm
16-1	1	
16-2	1	 1130mm up
16-3	1	 under
16-4	1	
10L	1	 1664mm under
10R	1	 1664mm up
19	4	 1215mm
20	4	 1113mm
25	1	 396mm
6	1	 1830mm 
5	1	 1830mm 
4	2	 1830mm 

walls and roof / stěny a střecha

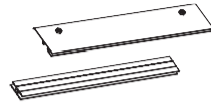
NO.	Qty.	
8	2	 1830mm 
17	1	 1830mm 

Other / ostatní

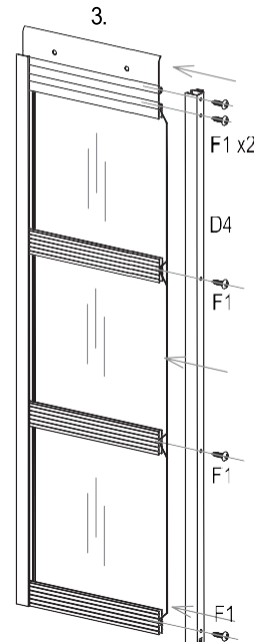
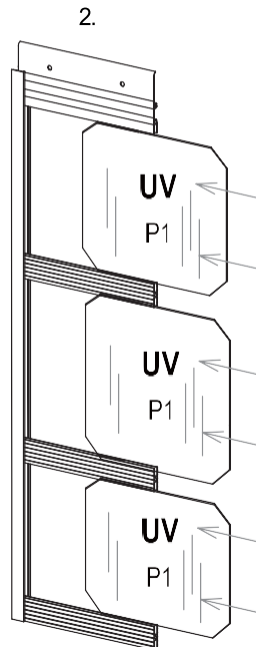
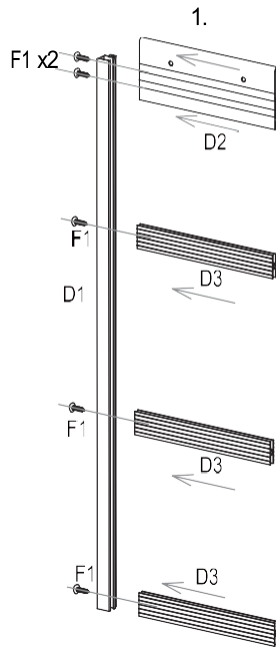
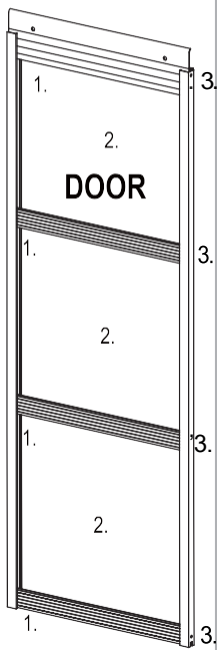
NO.	Qty.		NO.	Qty.	
B3	130		S3	4	
B4	1		S4	8	
B5	4		S7L	1	
B6	1		S7R	1	
B8	1		F1	10	4-9mm 
			F3	1	5-35mm 
			F4	79	6-10mm 
			F5	4	5-10mm 
			F8	1	4-12mm 
			F9	1	4-18mm 

summary statement for polycarbonate panel
Souhrnné prohlášení pro polykarbonátový panelBack
Zadní částLeft
Levá částRight
Pravá částPřední část
Front

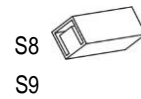
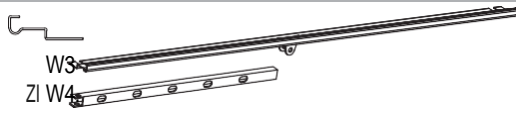
Door / Dveře



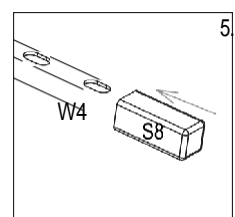
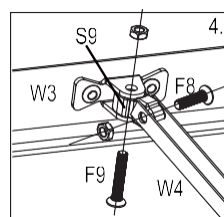
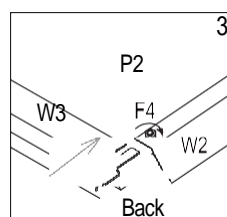
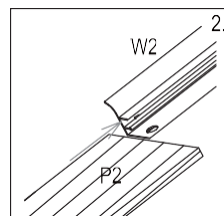
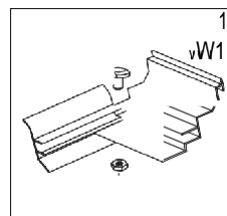
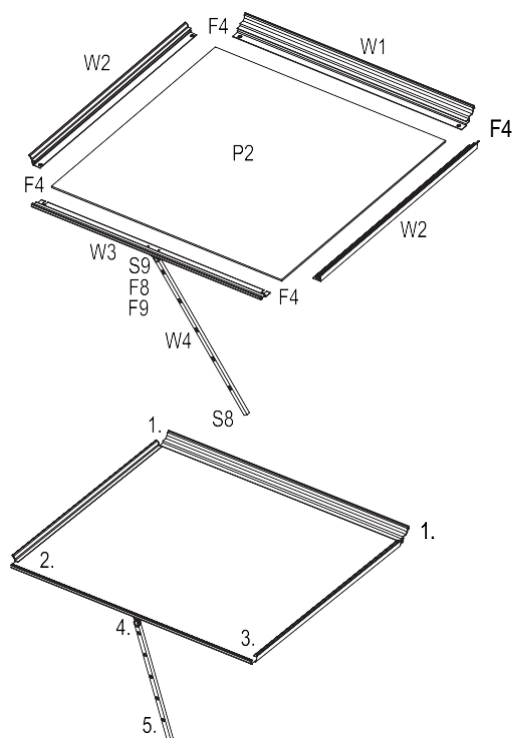
F1 x10

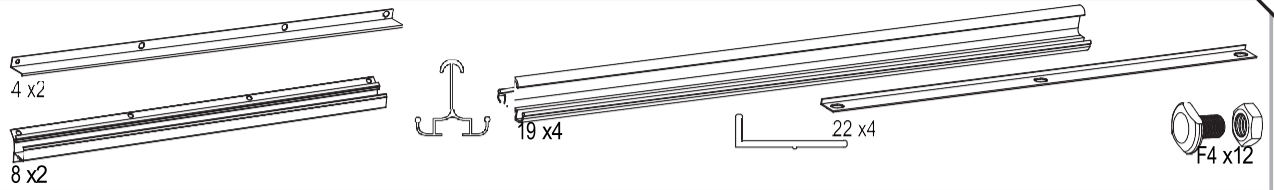


Window / Okno

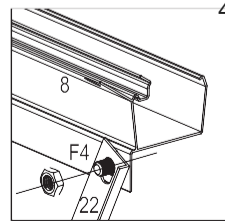
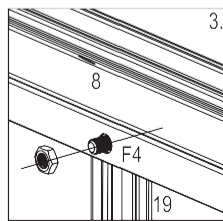
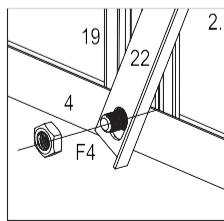
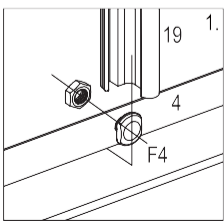
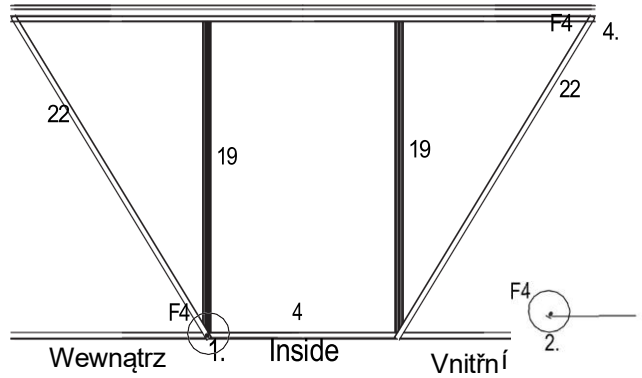


F4 x4

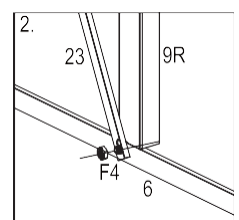
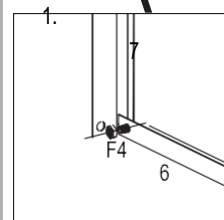
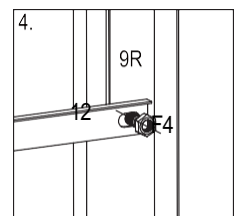
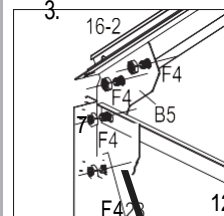
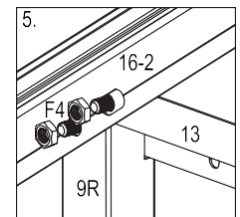
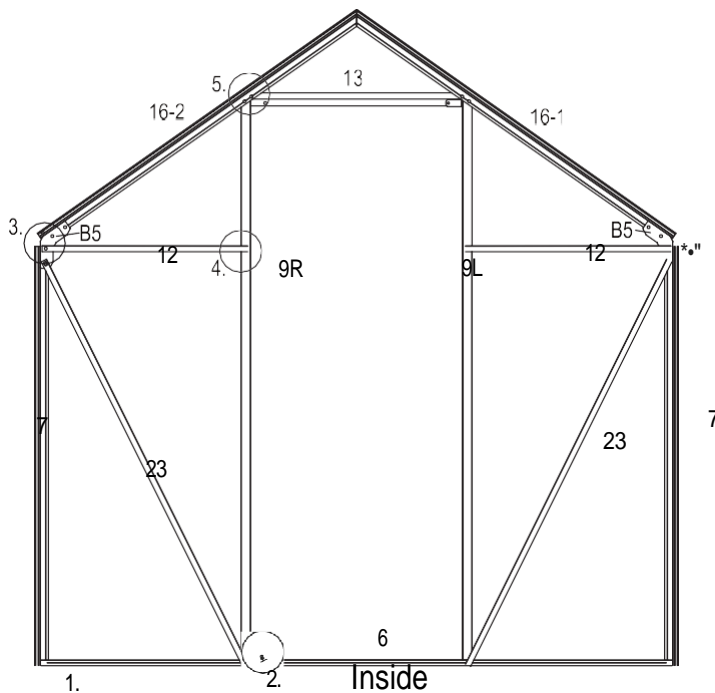
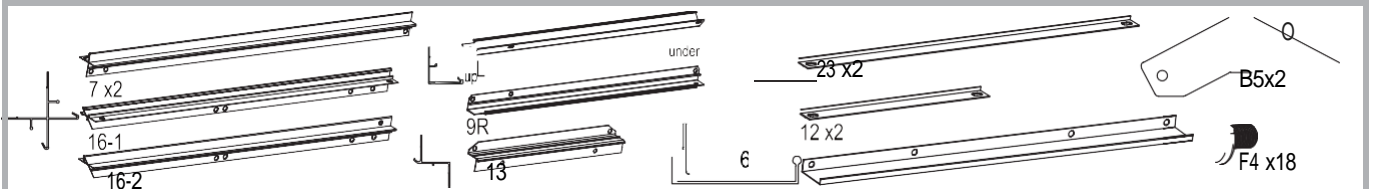


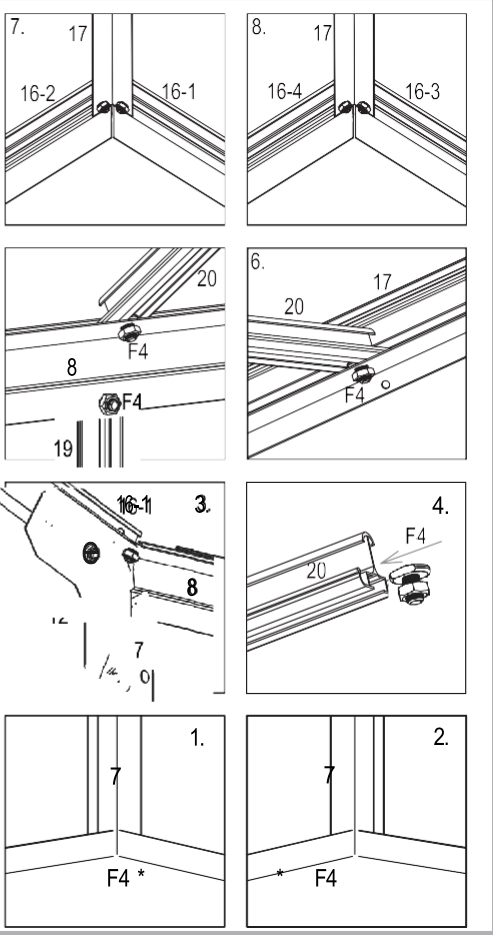
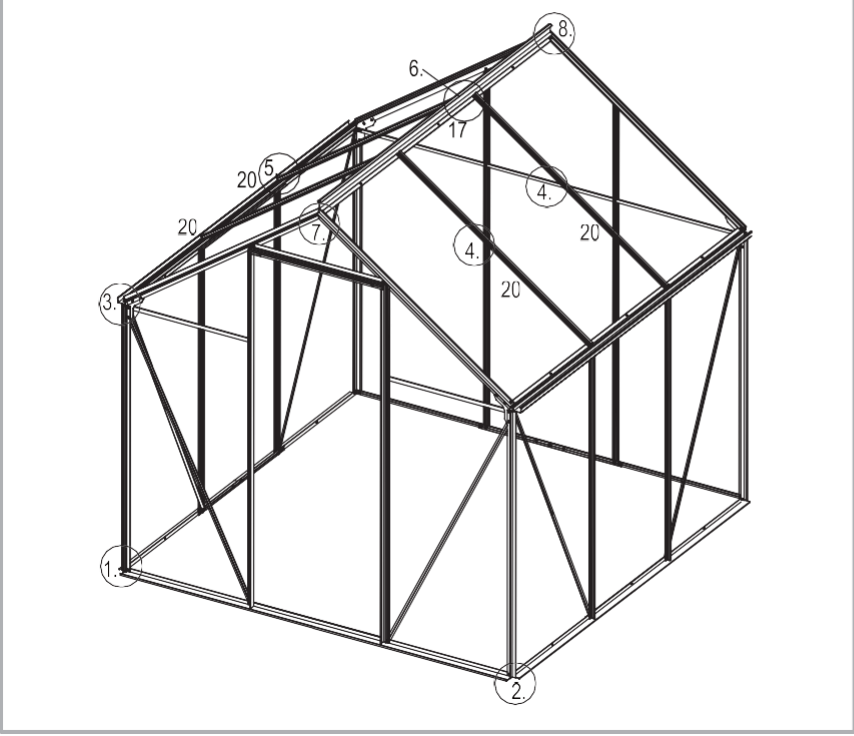
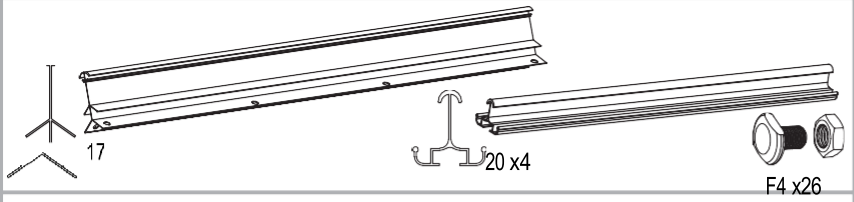
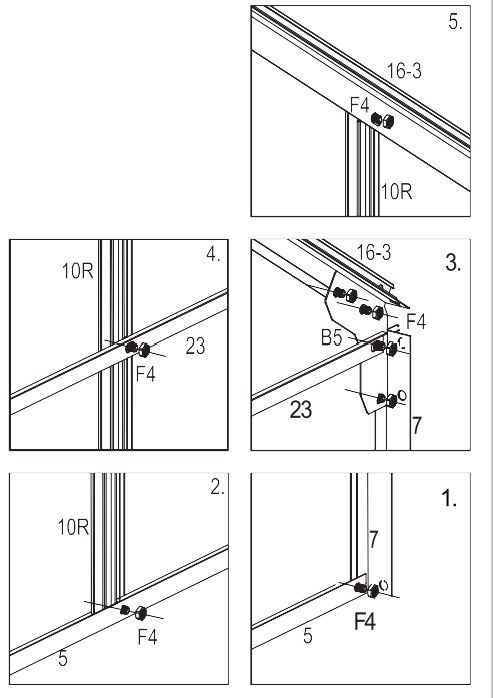
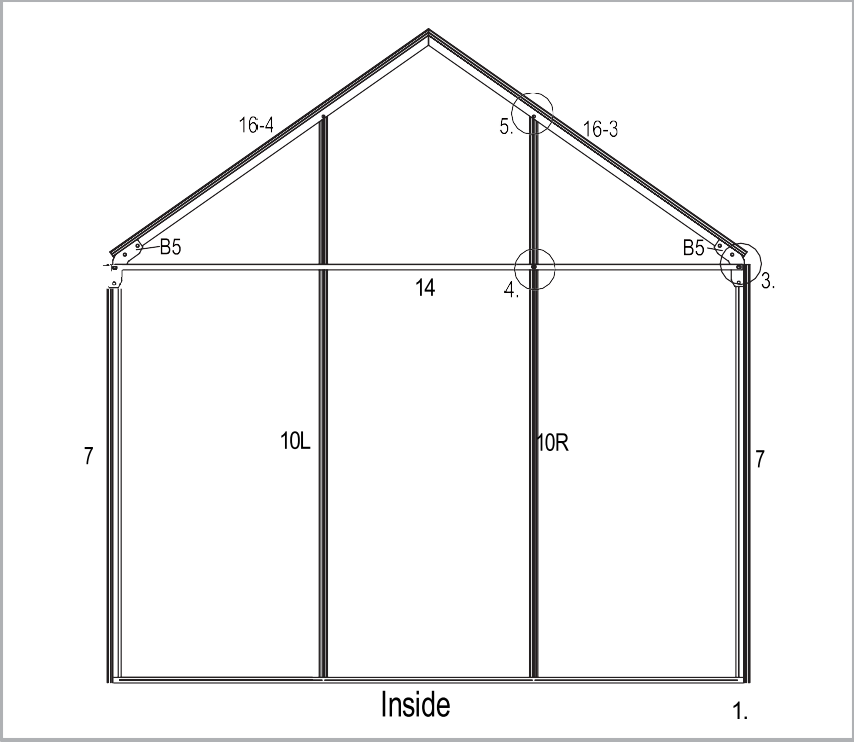
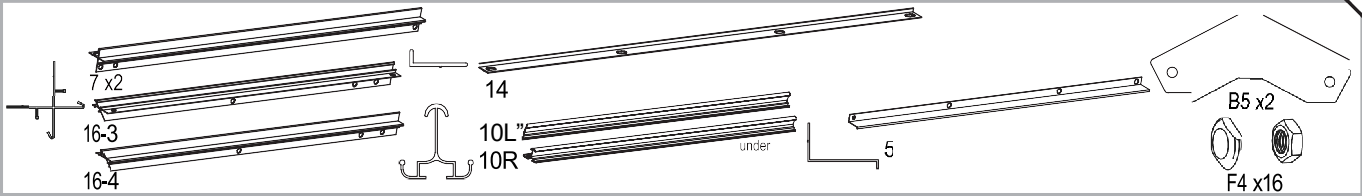


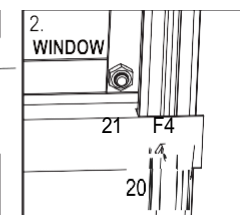
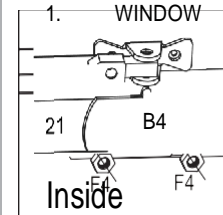
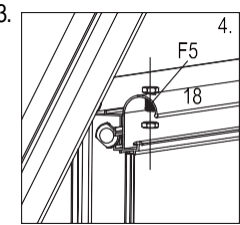
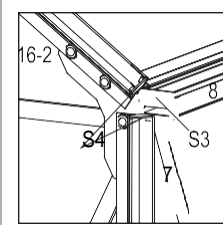
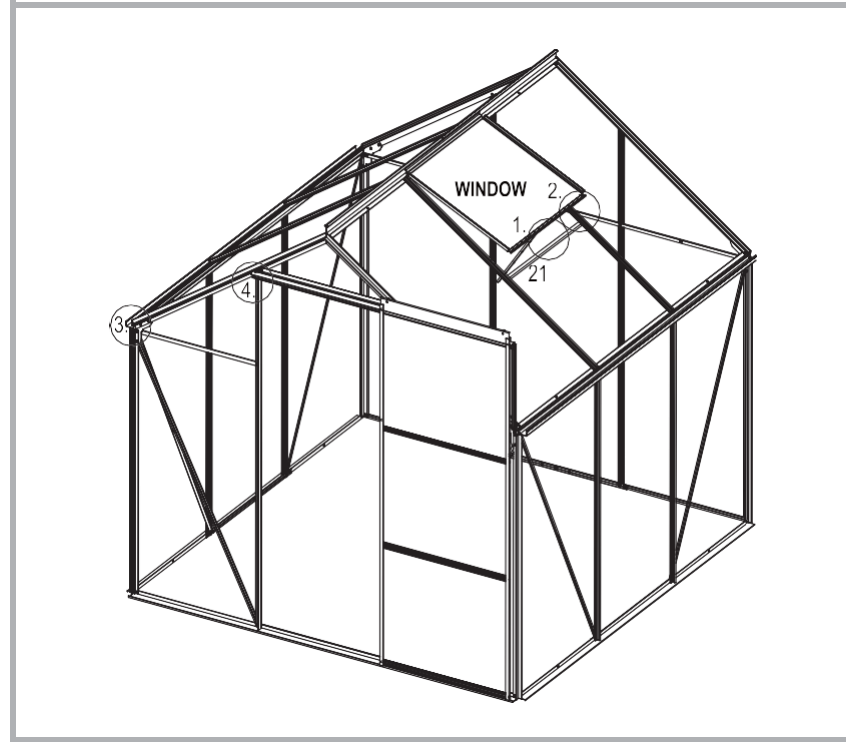
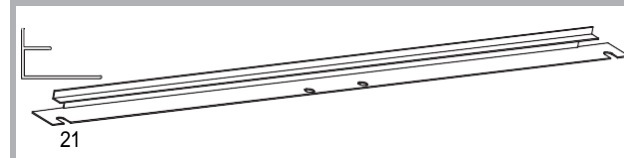
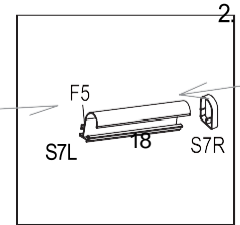
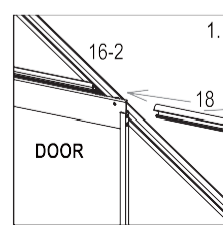
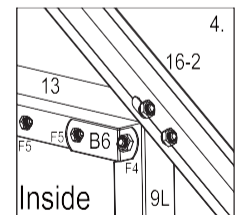
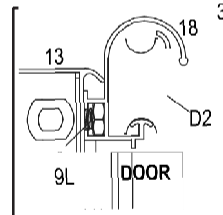
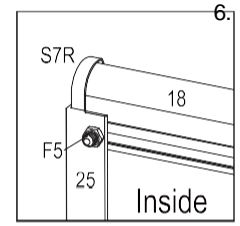
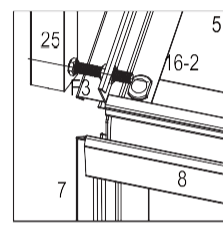
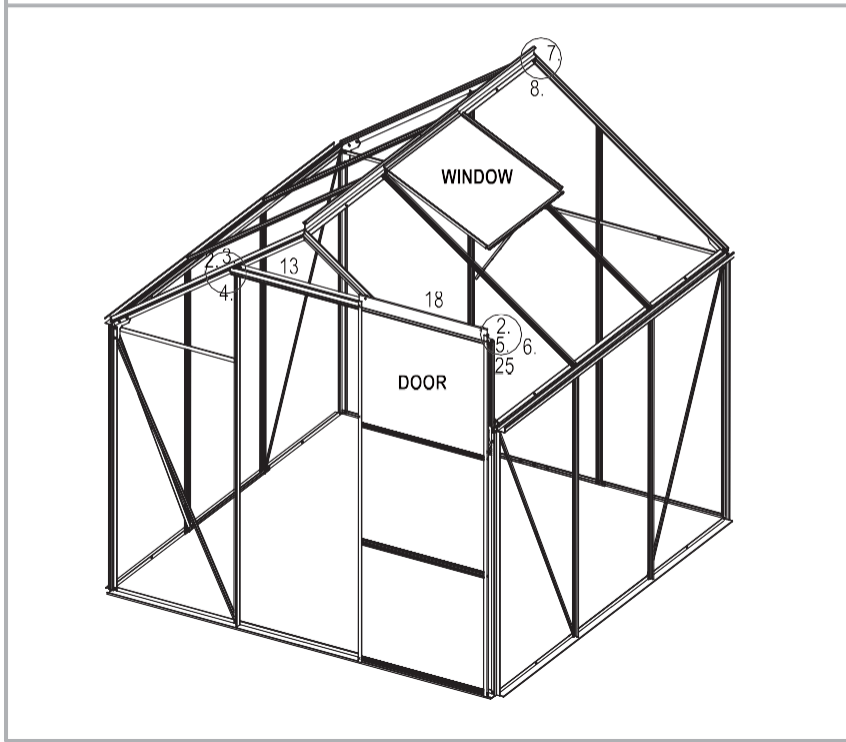
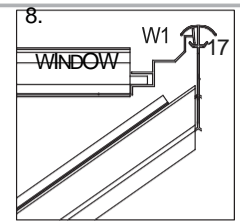
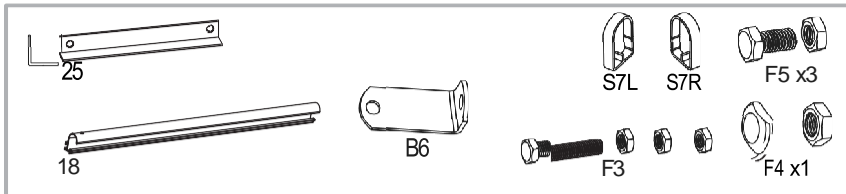
x2

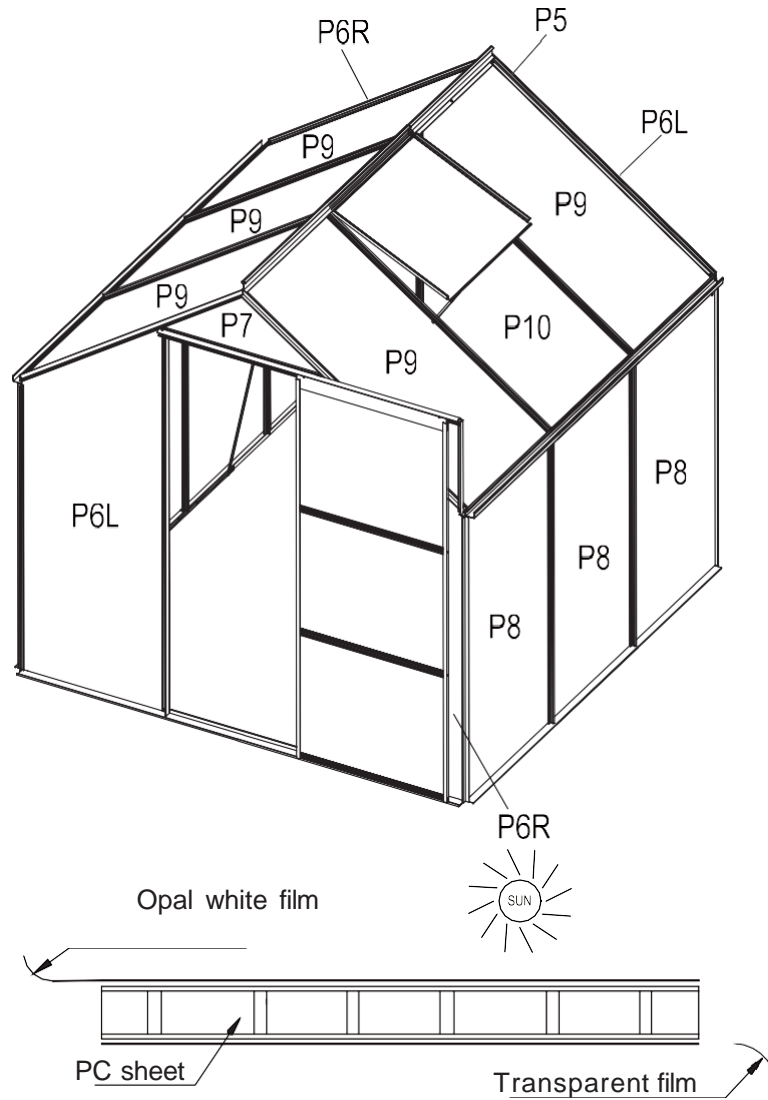


Outward / Venkovní

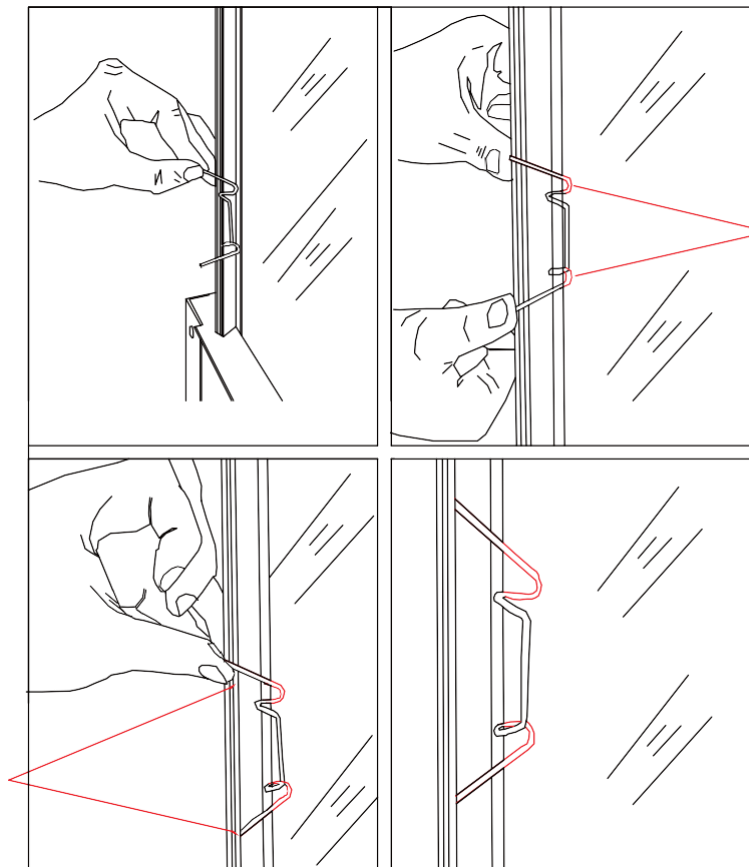








EN_make one end of the clip into the groove and make it support to the profile, then force the other end make the clip tensional, put the other end into the groove.
CZ_Jeden konec klipu zasuněte do drážky a připevněte jej k profilu, druhý konec klipu napněte silou a druhý konec zasuněte do drážky.



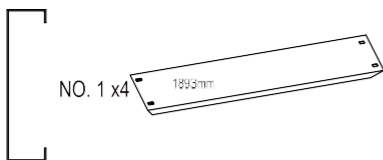
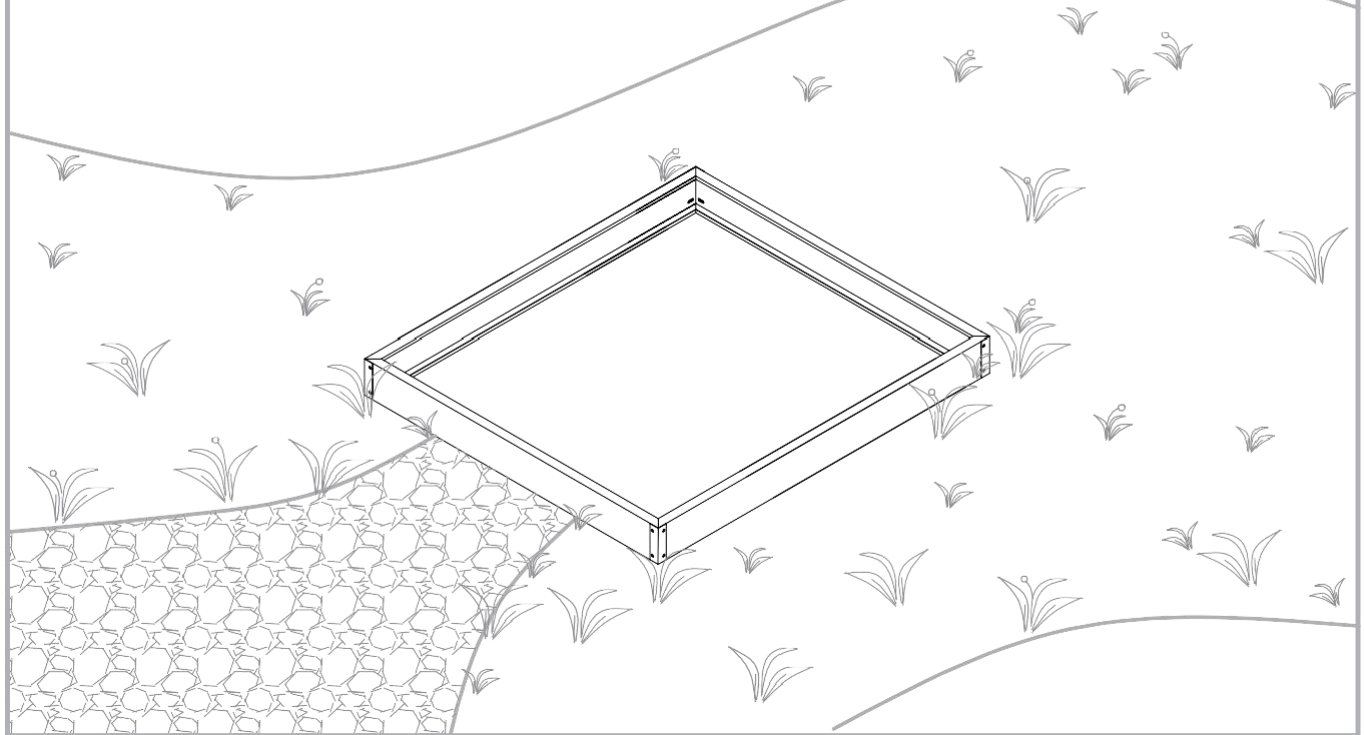
EN_use the "B3" clip to buckle the PC sheet with the profile like this

CZ_použijte sponu "B3" k sepnutí plechu PC s profilem takto

BASE

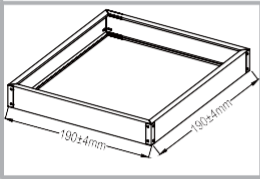
EN Attention before installing metal base

1. The place which the metal base installed is the location which the greenhouse's final installation, must be according to the desired location to install. It is very difficult to install again.
2. The Installation location must away from the underground and aerial cables.
3. The Installation location must away from the cross wind, leaves, climbing plants.



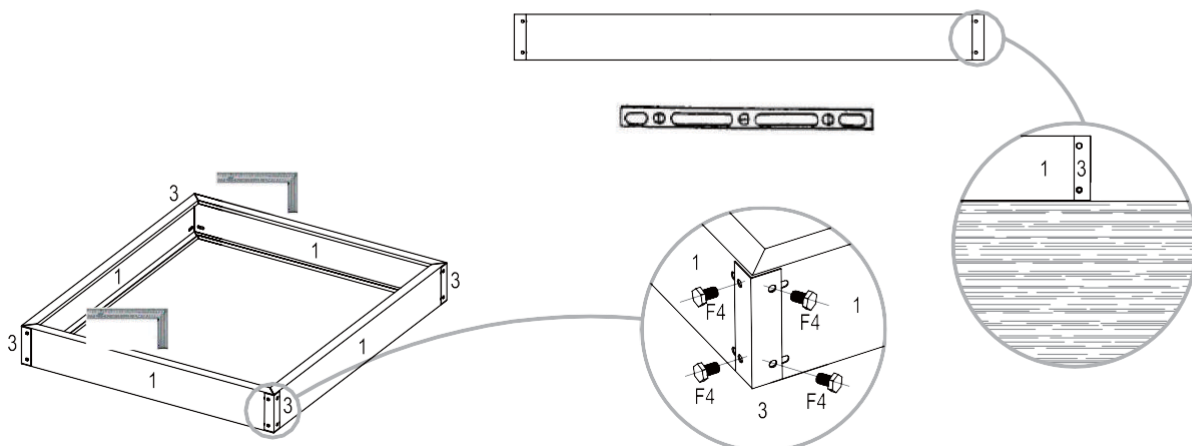
NO. 3 x4

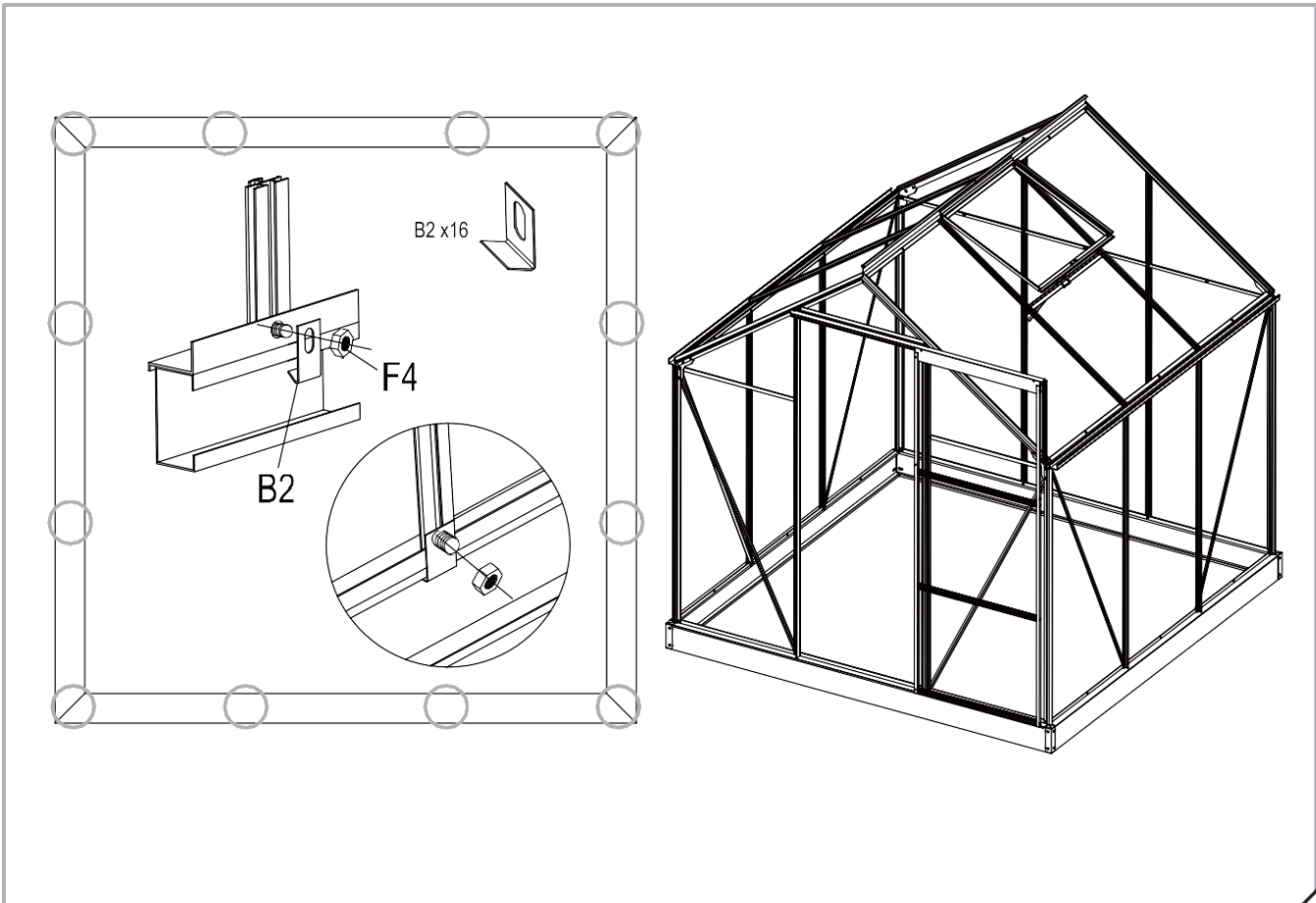
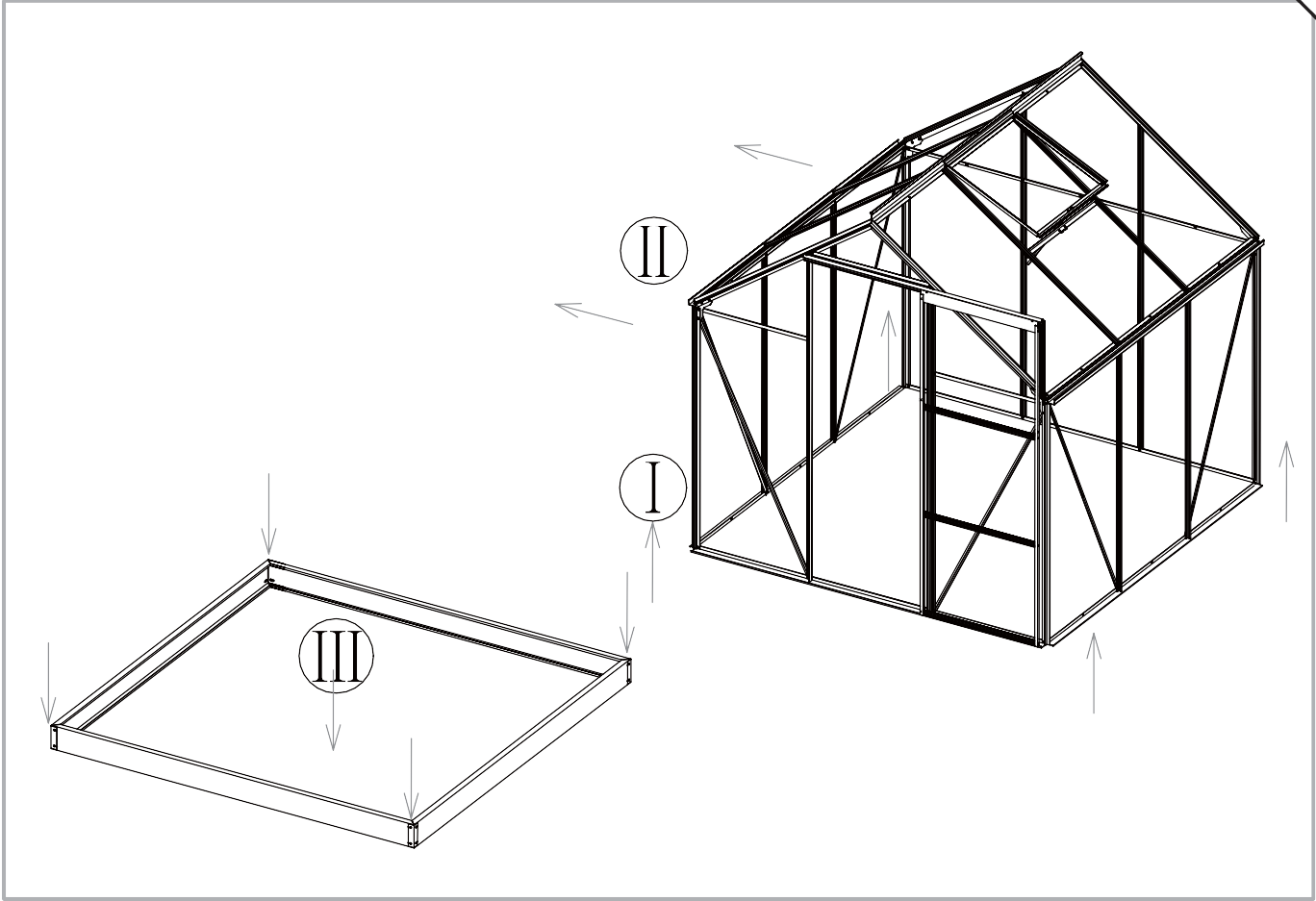
NO. F4 x16



After assembling, Please make sure Part No. 1 and No.1 keep plumb. All the anchor No.3 is buried into ground. Keep Part No. 1 and No.1 level.

Po montáži se ujistěte, že díl č. 1 a č. 1 jsou kolmé. Všechny kotvy č. 3 jsou zakopány do země. Udržujte díl č. 1 a č. 1 ve vodorovné poloze.





**importer / dovozce:
IPRICE RECARE s.r.o.
Rybníky IV 326
760 01 Zlín
Czechia
tel: +420 511 447 788
email: iprice@iprice.cz**