



Instrukční materiál



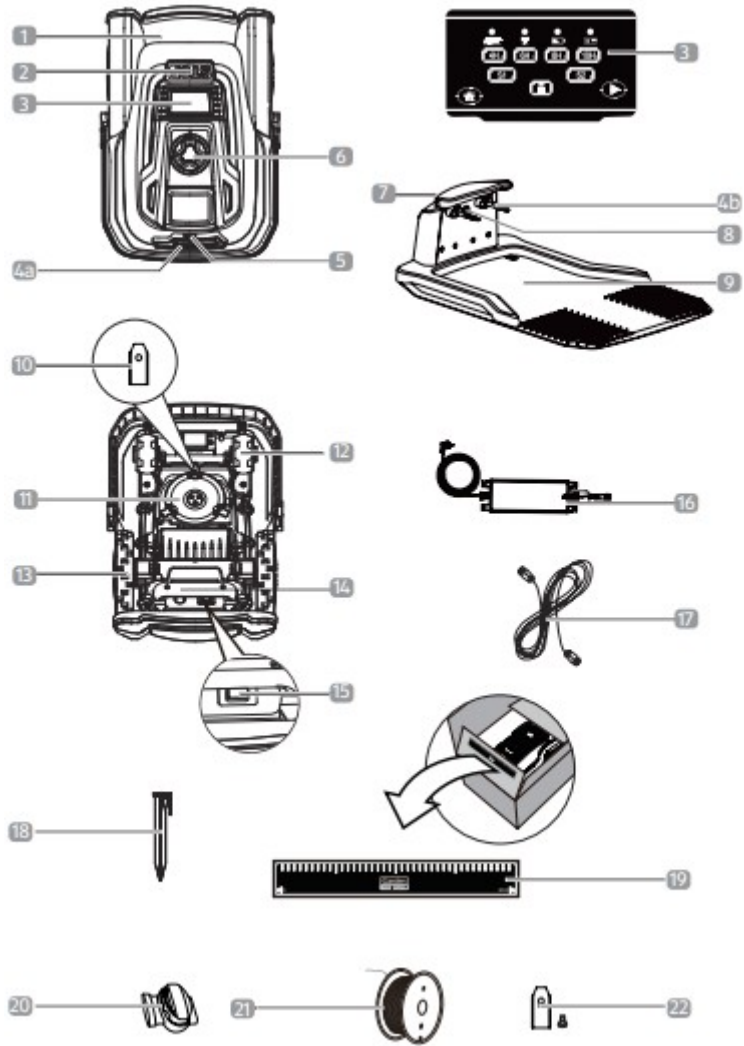
Robotická sekačka na trávu

MÄHROBOTER

R800EASY

Obsah balení / části zařízení

1. Robotická sekačka na trávu
2. Tlačítko STOP
3. Displeje a ovládací panel
- 4a: nabíjení kontaktů (robotická sekačka na trávu)
- 4b: dobíjecí kontakty (nabíjecí stanice)
5. Dešťový senzor
6. Nastavení výšky sečení
- 7.LED S1 a S2
- 8.LED (provozní displej)
9. Nabíjecí stanice
10. Čepele x 3 (předem smontované)
11. Nožový kotouč
12. Přední kolo
13. Zadní kolo
14. Zacházejte s jističem
15. Hlavní vypínač
16. Spínací napájení
17. Prodlužovací kabel (9 m)
- 18 kolíčků (220 kusů)
19. Měřítko x 2
20. Konektor ohraničujícího drátu x 3
21. ohraničující vodič (150 m)
22. Náhradní nože a šrouby x 3



Před prvním použitím si pozorně přečtěte provozní pokyny a uschovejte je pro budoucí použití. Před použitím zařízení si přečtěte všechny pokyny a varování týkající se bezpečného používání. Seznamte se s ovládacími prvky a se správným zacházením se zařízením. Nedodržení níže uvedených bezpečnostních pokynů a varování může vést k vážnému zranění nebo poškození robotické sekačky na trávu. Návod k obsluze vychází z norem a předpisů platných v Evropské unii.

Bezpečnost

Správné použití

Tato robotická sekačka na trávu je určena pro sečení trávníků na volném prostranství za suchého počasí s plochou podlahové plochy až 800 m². Když začne přšet, automaticky jede k nabíjecí stanici a přeruší proces sečení. Toto zařízení je určeno pouze pro soukromé použití a není vhodné pro komerční použití.

Používejte robotickou sekačku pouze tak, jak je popsáno v tomto návodu k obsluze.

Jakákoli jiná aplikace je považována za nevhodnou a může vést k poškození majetku nebo dokonce ke zranění. Robotická sekačka není pro děti hračkou.

Výrobce nebo prodejce nezodpovídají za škody, které vzniknou v důsledku nesprávného použití.

Bezpečnostní instrukce

VAROVÁNÍ!

Nebezpečí elektřiny!

Následující text vysvětluje, jak se vyhnout úrazům a zranění elektrickým proudem:

Před každým použitím vizuálně zkontrolujte napájecí a prodlužovací kabel (9m, H03VV-F, 2x0,5 mm²), zda neobsahuje známky poškození nebo opotřebení. Poškozené napájecí kabely zvyšují riziko úrazu elektrickým proudem. Připojte zařízení k zásuvce pomocí jističe *zbytkového proudu*, který má maximální jmenovitý proud 30 mA. Ochrana napájecí zástrčky proti stříkající vodě u spínacího napájecího zdroje je zaručena pouze pokud je připojena k zásuvce se stejným stupněm ochrany (IP44) a je zcela zasunuta.

Prodlužovací kabel udržujte vždy v bezpečné vzdálenosti od frézy. Pokud je síťový kabel během provozu poškozený, okamžitě vytáhněte zástrčku ze zásuvky. **NEPOUŽÍVEJTE NAPÁJECÍ KABEL, POKUD JE ODPOJEN.** Nebezpečí úrazu elektrickým proudem.

Pokud je zástrčka nebo kabel poškozen, nikdy nepřipojujte spínací napájení k elektrické zásuvce. Poškozené nebo opotřebované kabely zvyšují riziko úrazu elektrickým proudem.

Nepoužívejte robotickou sekačku během blesku nebo bouřky. Vytáhněte zástrčku napájecího zdroje ze zásuvky a pokud možno odpojte ohraničující vodič a prodlužovací kabel od nabíjecí stanice. Tuto nabíjecí stanici lze použít pouze ve spojení se spínacím napájecím zdrojem FY3201500S1 / FY3201500S2.

Zkontrolujte, zda síťové napětí odpovídá napětí uvedenému na typovém štítku.

Nabíječku a spínací napájení mohou používat děti od 8 let, jakož i osoby se sníženými fyzickými, smyslovými nebo mentálními schopnostmi nebo nedostatkem zkušeností a znalostí, pokud jsou pod dozorem nebo byly poučeny o bezpečném používání zařízení. Pokud nejsou seznámeni s pokyny pro obsluhu zařízení, nejsou oprávněni zařízení používat.

Děti si nesmí hrát s těmito 15 částmi zařízení. Čištění a údržbu nesmí děti provádět bez dozoru.

Minimální věk uživatele může být regulovaný regionálními předpisy.

Děti nesmí být v blízkosti zařízení a nesmí se s ním hrát, když je v provozu.

Provozovatel nebo uživatel zařízení odpovídá za možné nehody nebo nebezpečí, která by mohla ovlivnit ostatní osoby nebo jejich majetek.

Ujistěte se, že systém hranic pro oblast sečení je správně nainstalován, jak je popsáno v návodu k obsluze. Pravidelně kontrolujte místo, kde budete zařízení používat, a odstraňte všechny kameny, tyčinky, dráty a jiné cizí předměty, které mohou zařízení poškodit nebo snížit bezpečnost.

Před každým uvedením do provozu proveďte vizuální kontrolu, abyste se přesvědčili, že nože, šrouby a kotouče nožů nejsou opotřebované nebo poškozené. Vyměňte opotřebované nebo poškozené nože a šrouby v sadách, abyste zachovali symetrii.

Nepoužívejte zařízení, pokud víte, že v okolí jsou děti, domácí zvířata nebo jiní lidé. Pokud se nože již neřežou správně nebo pokud je motor přetížený, zkontrolujte všechny prvky zařízení a opotřebované díly vyměňte za originální náhradní díly. Pokud jsou vyžadovány rozsáhlé opravy, kontaktujte zákaznický servis.

Nebezpečí zranění!

Robotické sekačky na trávu mohou být při nesprávném používání nebezpečné.

Nepoužívejte robotickou sekačku s poškozeným ochranným krytem, nožovým kotoučem nebo pouzdem.

Kromě toho by se neměl používat s vadnými noži, šrouby nebo kabely.

Pokud je napájecí kabel tohoto zařízení poškozen, musí být vyměněn výrobcem nebo jeho zákaznickým servisem nebo podobně kvalifikovanou osobou, aby nedošlo k ohrožení.

Nedotýkejte se rukou ani nohou v blízkosti ani pod rotujícími částmi. Nikdy nepřenášejte ani nezvedejte zařízení, když je motor v chodu.

Vypněte zařízení

- před odstraněním blokování
- před kontrolou, čištěním nebo údržbou zařízení

Nikdy nezvedejte ani nepřenášejte robotickou sekačku na trávu, pokud je hlavní vypínač v poloze ON.

Na robotickou sekačku nebo její nabíjecí stanici nic nepokládejte.

Nepoužívejte stroj na mokré trávě. Jinak může dojít k nadměrnému opotřebení. Kromě toho se zvyšuje potřeba čištění.

Pracovní přestávky:

Po vypnutí zařízení se nožový kotouč několik sekund dále otáčí. Držte ruce a nohy od sebe.

Blokování odstraňte, pouze pokud je zařízení zcela nehybné. Při přepravě, zvedání nebo naklonění vypněte zařízení.

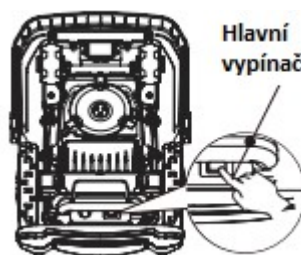
Zvedání a přemísťování robotické sekačky Nikdy nepoužívejte zařízení, pokud je hlavní vypínač (15) vadný nebo nefunguje správně. Nikdy neobcházejte hlavní vypínač. Při ukládání zařízení nebo pokud se nepoužívá, přepněte hlavní vypínač do polohy *VYPNUTO*. K přepravě robotické sekačky

používejte originální obal, zejména na delší vzdálenosti.

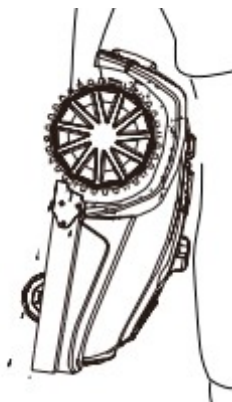
1. Pokud vyjmete robotickou sekačku z pracovní oblasti nebo ji přemístíte v pracovní oblasti, zastavte zařízení nejprve stisknutím tlačítka STOP (2).



2. Před zvednutím robotické sekačky se ujistěte, že hlavní vypínač (15) je vypnutý.



3. Zavřete horní kryt a nesete robotickou sekačku za rukojeť (14) na zadní straně a držte řezací kotouč od těla, jak je znázorněno.



Rukojeť (14) obsahuje přídatný jistič.

Zvedání náradí za rukojeť spustí jistič a deaktivuje robotickou sekačku na trávu.

Poznámka

Nezvedejte robotickou sekačku, pokud je v nabíjecí stanici. Mohlo by dojít k poškození nabíjecí stanice nebo robotické sekačky na trávu. Stiskněte tlačítko STOP a vytáhněte robotickou sekačku z nabíjecí stanice; pak můžete zvednout robotickou sekačku na trávu.

Údržba zařízení

Používejte pouze náhradní díly a příslušenství dodané nebo doporučené výrobcem. V případě použití dílů třetích stran zanikají všechny nároky na záruku okamžitě.

Ujistěte se, že jsou všechny matice a šrouby utažené a že je zařízení v bezpečném provozním stavu. Nikdy se nepokoušejte sami opravovat zařízení, pokud k tomu nejste vyškoleni. Veškeré práce, které nejsou popsány v tomto návodu k obsluze, smí provádět pouze autorizované servisní středisko.

Se zařízením zacházejte s maximální péčí. Udržujte zařízení vždy čisté. Postupujte podle pokynů pro údržbu.

Bezpečnostní pokyny pro baterie

Baterii držte mimo dosah dětí, nevyhazujte ji do ohně, nezkratujte ji ani ji nerozebírejte.

V případě potřeby před vložením baterie a kontakty zařízení vyčistěte.

Nabíjejte baterii pouze v dodávané nabíjecí stanici. Nesprávné použití může vést k úrazu elektrickým proudem, přehřátí nebo výtoku korozivních kapalin z baterie.

Zabraňte kontaktu kapaliny z baterie s pokožkou, očima a sliznicemi. V případě kontaktu postižené místo okamžitě opláchněte velkým množstvím čisté vody a pokud dojde ke kontaktu s očima, okamžitě kontaktujte lékaře.

Používejte pouze originální baterie doporučené výrobcem. Bezpečnost výrobku může být zaručena pouze při použití originálních baterií. Nepoužívejte nenabíjecí baterie.

Pozor: Při nesprávné výměně baterie hrozí nebezpečí výbuchu. Výměna pouze za stejný typ baterie. Vyjměte baterii ze zařízení, pokud nebude delší dobu používána. Nevystavujte baterii mechanickým otřesům.

První použití

Zkontrolujte robotickou sekačku na trávu a rozsah dodávky

POZNÁMKA!

Nebezpečí poškození!

Pokud nebudete opatrní při otevírání obalu ostrým nožem nebo jinými špičatými předměty, můžete robotickou sekačku rychle poškodit.

Při otevírání obalu buďte velmi opatrní.

1. Vyjměte robotickou sekačku z obalu. Odstraňte veškerý obalový materiál a přepravní zabezpečovací prvky, zejména na spodní straně robotické sekačky na trávu. Uchovávejte plastové sáčky mimo dosah dětí.

Nebezpečí udušení!

2. Vyjměte dvě stupnice (19) z vnitřních jazýčků balení.

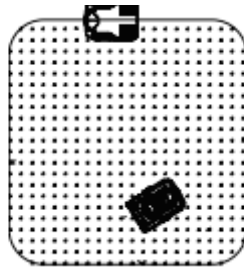
3. Zkontrolujte, zda je obsah balení úplný (viz obr. A).

4. Zkontrolujte, zda robotická sekačka na trávu a jednotlivé komponenty nejsou viditelně poškozeny. Pokud je robotická sekačka poškozena, neuvádějte ji do provozu. Kontaktujte výrobce na adrese zákaznického servisu na záručním listu.

5. Uschovejte obal pro pozdější použití.

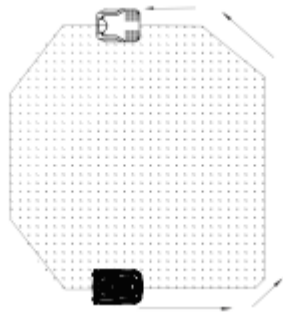
Základní provoz robotické sekačky na trávu

Robotická sekačka volí libovolně svůj pracovní směr. Poseká vaši zahradu úplně, aniž by v oblasti definované ohraničujícím drátem zanechala nesestříhanou plochu. Pracovní oblast definujete instalací dodaného ohraničujícího vodiče. Jakmile robotická sekačka na trávu detekuje ohraničující vodič, zastaví se, obrátí se a pokračuje v sekání jiným směrem. Je důležité zajistit, aby byl limit úplný. Všechny objekty, které chcete chránit v rámci hranice, jako jsou zahradní jezírka, stromy, zahradní nábytek nebo květinové záhony, lze také chránit ohraničujícím drátem. Hraniční vodič musí tvořit úplnou smyčku. Pokud robotická sekačka na trávu narazí na překážku, jako je osoba, strom, domácí zvíře nebo obecné překážky v zahradě, zastaví se, obrátí se a poté seče jiným směrem.



Návrat na nabíjecí stanici

Když je baterie téměř vybitá, robotická sekačka se automaticky vrátí do nabíjecí stanice. Přistoupí k dalšímu ohraničujícímu drátu a následuje ho proti směru hodinových ručiček (bez sekání) zpět k nabíjecí stanici. Hraniční vodič slouží jako vodící drát a nyní je centrálně mezi koly robotické sekačky na trávu.



Když je robotická sekačka na trávu plně nabitá, bude automaticky pokračovat v přerušovaném pracovním cyklu. Směr startu z nabíjecí stanice (ve směru hodinových ručiček) je do návrhu trvale integrován a nelze jej změnit.

Montážní návod

POZNÁMKA!

Nebezpečí poškození!

Nesprávné zacházení s robotickou sekačkou může zařízení poškodit.

Dbejte na kabel ze zásuvky do nabíjecí stanice.

Nesmí být drcena ani napnutá.

Zařízení

Tato kapitola popisuje, jak připravit robotickou sekačku na provoz.

Úvod

Doporučujeme vytvořit náčrtek vaší zahrady, včetně jakýchkoli překážek a jak je chránit.

Usnadní vám to nalezení dobré polohy pro nabíjecí stanici a správné nasměrování ohraničujícího drátu podél vaší zahrady za účelem ochrany keřů, květinových záhonů atd.

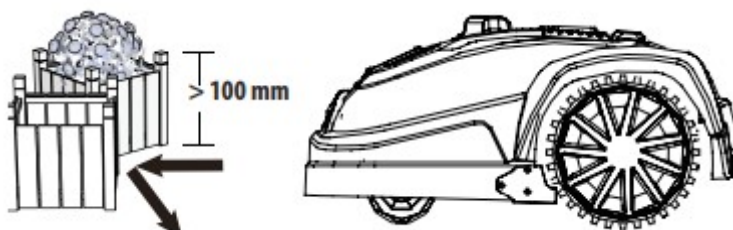
Budete také potřebovat některé nástroje, například kladivo a nůžky na kabel, kleště nebo nůžky.

Omezení oblasti sečení

Robotická sekačka je vybavena kolizními senzory. Rozeznávají všechny pevné překážky, které jsou větší než 100 mm, jako jsou zdi, ploty a zahradní nábytek.

Když senzory nahlásí překážku, robotická sekačka se zastaví, resetuje a poté pokračuje v sečení jiným směrem. Jako dlouhodobé řešení se doporučuje, aby byl ohraničující vodič položen podle stupnice (19) k ochraně překážek a zařízení.

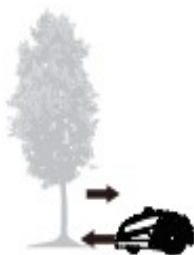
Ohraničovací vodič položte tak, aby robotická sekačka na trávu nebyla nikdy v žádném místě v oblasti sečení vzdálena více než 20 m od ohraničujícího drátu.



Stromy

Robotická sekačka rozpoznává stromy jako normální překážky.

Pozor však na kořeny, které vyčnívají méně než 100 mm od země. Mohou způsobit vážné opotřebení zařízení a nožů. Listy nebo kola mohou strom také poškodit. Proto je vhodné udržovat zařízení mimo stromy pomocí ohraničujícího drátu.



Kameny

Z trávníku musí být odstraněny všechny malé kameny (méně než 100 mm) a balvany, jakož i všechny kameny (nad 100 mm) se zaoblenou nebo skloněnou hranou.

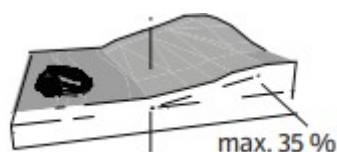
Místo rozpoznání takových kamenů jako překážky se robotická sekačka může pokusit projet kameny. Čepel mohou být poškozeny kontaktem s kameny.

Pokud se robotická sekačka na takové kameny zasekne, musíte zasáhnout a přerušit proces sečení a začít znovu.

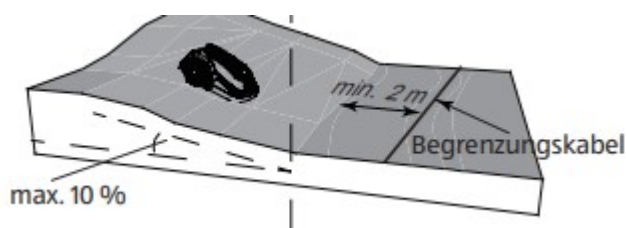


Sjezdovky

Robotická sekačka na trávu může jezdit na svazích s maximálním sklonem 35%.
To znamená rozdíl ve výšce 35 cm na vzdálenost 100 cm.



Hraniční vodič by nikdy neměl být kolmý na sklon větší než 10%. Mezi svahelem se sklonem 10% nebo strmějším a ohraničujícím drátem také ponechte pruh nejméně 2 m. V opačném případě může vyšší rychlost ve svahu způsobit, že robotická sekačka pojede přes ohraničující vodič, zejména na mokré a kluzké zemi.



Cesty, příjezdové cesty a ulice

Pokud váš trávník vede zvýšená příjezdová cesta, ohraničte jej.
Mezi vstupem a vchodem ponechte bezpečnostní vzdálenost 40 cm
Hraniční vodič, který určíte pomocí měřítka.



Pokud jsou podlahy příjezdové cesty a trávník ve vodorovné poloze, můžete pomocí ohraničujícího drátu vymežit chodbu. Robotická sekačka na trávu může projet příjezdovou cestu a dostat se na druhou stranu. Zajistěte, aby při nadměrném opotřebení robotické sekačky na trávu nedošlo k jejímu přejetí.



Nerovnoměrné trávníky

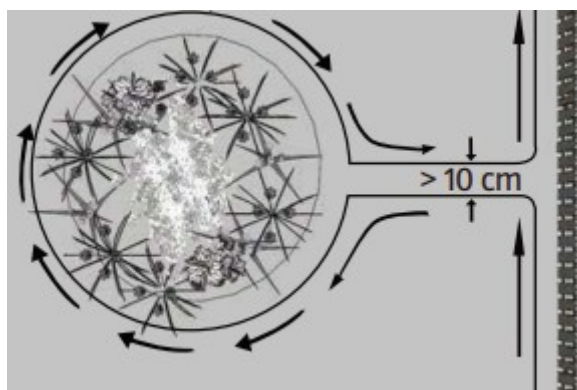
Pokud je trávník nerovný, existuje riziko, že se čepele dotknou země nebo se hromadí dešťová voda v žlabech, což by mohlo zařízení poškodit. Před použitím robotické sekačky na trávu nebo před ohrazením nerovných oblastí ohraňujícím drátem doporučujeme zarovnění trávníku.



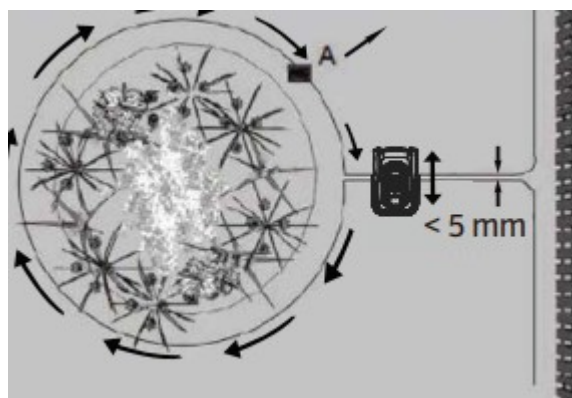
Květinové záhony

Pomocí ohraňujícího drátu vymezte záhony z oblasti sečení. Pro vzdálenost ohraňujícího drátu, která vede mezi květinovým záhonem a vnějším ohrazením, existují dvě možnosti:

1) Mezi paralelními kabely udržujte vzdálenost větší než 10 cm. Tímto způsobem robotická sekačka bude vnímat ohraňující vodič jako normální překážku. Při sečení se „odskočí“ jako obvykle. Pokud sleduje ohraňující vodič zpět k nabíjecí stanici, provede objíždku kolem květinového záhonu.

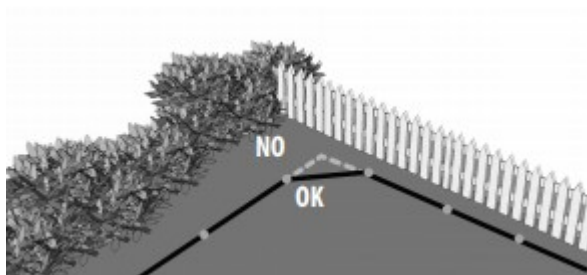


2) Případně položte kabely paralelně k sobě ve vzdálenosti menší než 5 mm. Ujistěte se, že kabely nejsou zkřížené. Tímto způsobem robotická sekačka nerozpozná kabely jako hranici a překročí je bez překážek. U této možnosti musí být na ohraňující vodič položena překážka, která vede kolem květinového záhonu, aby robotická sekačka na trávu měla příležitost opustit kruh. Umístěte překážku, jako je velký kámen nebo tyč, do blízkosti pozice A, jak je znázorněno na následujícím obrázku. Překážka musí být obklopena rovnou plochou přibližně 1 m x 1 m bez sklonu.



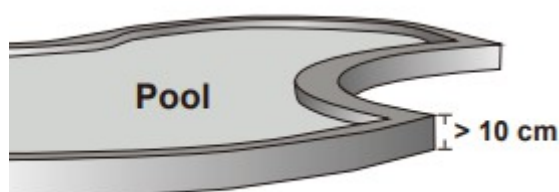
Rohy

Při položení ohraničujícího drátu za roh se vyvarujte pravých úhlů. Místo toho rozdělte cestu za roh do dvou úhlů 45 °.



Rybníky a bazény

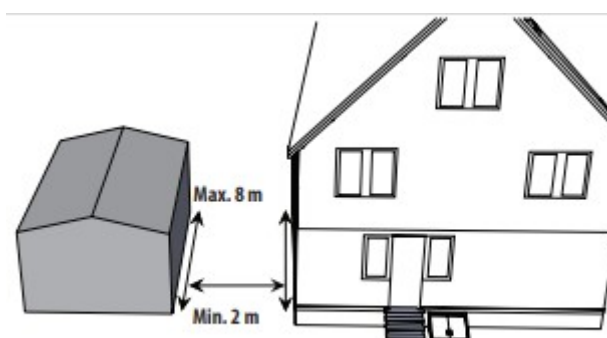
Robotická sekačka na trávu je chráněna před deštěm a stříkající vodou, ale pod vodou by elektronické součásti byly s největší pravděpodobností vážně poškozeny. Proto musí být bazény za všech okolností odděleny od žací plochy. Doporučujeme umístit plot kolem bazénu.



Obecná pravidla chování

Ohraničovací vodič nevedte paralelně přímo přes normální napájecí kabel. Elektrické pole napájecího kabelu může rušit mezní signály. Za žádných okolností nepřekračujte dva ohraničující vodiče! To ruší rádiový signál, což by mohlo vést k nepravdělným pohybům robotické sekačky na trávu. Nikdy nepřecházejte kabely.

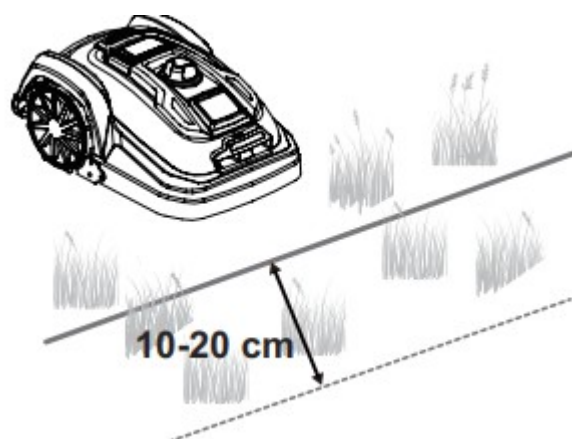
Pokud jste ve své pracovní oblasti vytvořili hraniční chodbu, měla by být široká alespoň 2 metry a maximálně 8 metrů dlouhá. Pokud je chodba příliš úzká nebo dlouhá, robotická sekačka na trávu nemůže navigovat z jednoho konce na druhý.



Mějte na paměti, že stromy, keře a okolní živé ploty se v průběhu sezóny mění. Ponechte prosím dostatečnou vzdálenost mezi ohraničujícím kabelem a rostlinami, aby nedošlo k rušení po celý rok.

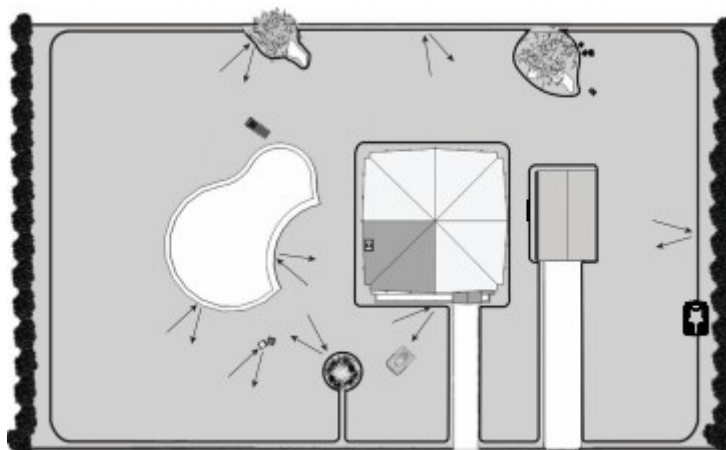
Detekujte ohraničující vodič

Před zastavením a změnou směru robot projde ohraničujícím drátem o 10 až 20 cm. Vezměte to v úvahu při plánování rozložení ohraničujícího vodiče.



Vyložte pracovní plochu robotické sekačky na trávu

Nyní jste se naučili základní principy fungování robotické sekačky na trávu. V dalším kroku musíte podle plánu vaší zahrady ohraničit pracovní plochu ohraničujícím drátem. Toto je důležitá součást přípravy, takže buďte opatrní. Od nabíjecí stanice musí ohraničující vodič tvořit nepřetržitou smyčku bez přerušení a bez křížení. Spojení konce s druhým připojením nabíjecí stanice smyčku dokončí. V případě potřeby použijte dodanou stupnici a zkontrolujte požadovanou vzdálenost 40 cm. Nejprve vyhledejte nejlepší pozici pro svoji nabíjecí stanici. Nezapomeňte, že toto musí být trvale připojeno k napájení. Zohledněte tedy polohu nejbližšího soketu. Robotickou sekačku nelze používat v oddělených sekcích sečení.



Umístění nabíjecí stanice

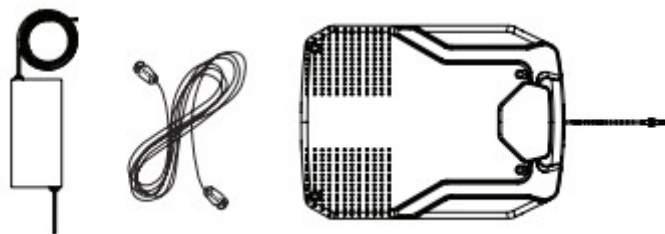
Přiložený prodlužovací kabel (17) má délku 9 m.

Nabíjecí stanice (9) musí být umístěna na podlaze na rovném povrchu.

Vyberte takové umístění, že je zásuvka dosažena.

VAROVÁNÍ!

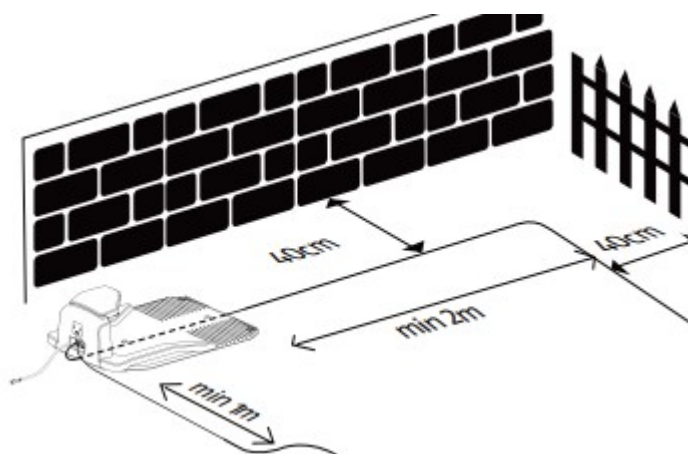
Zásuvka musí být navržena pro venkovní použití. Toto je jediný způsob, jak zajistit stupeň ochrany napájecí zástrčky (ochrana IP44 proti stříkající vodě).



Přední i zadní část nabíjecí stanice musí být přístupná ohraničujícím vodičům. Aby se robotická sekačka mohla snadno vrátit do nabíjecí stanice, položte 2 m přímý ohraničující vodič před přední stranu nabíjecí stanice a 40 cm na stranu obrácenou ke žací ploše. Umístěte nabíjecí stanici na stinném místě, protože při nabíjení je pro baterii výhodná nižší teplota.

Důležité: Položte nabíjecí stanici na rovný povrch v bezpečné vzdálenosti od rybníků, bazénů nebo schodů.

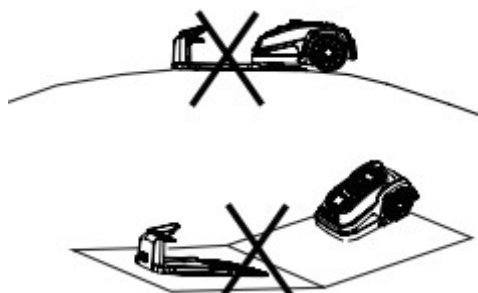
Doporučujeme vhodnou ochranu proti povětrnostním vlivům, například port robota nebo garáž.



POZOR!

Ujistěte se, že je kabel položen tak, aby nedošlo k poškození.

Neumisťujte nabíjecí stanici příliš blízko svahu, například na kopec. Vyvarujte se sklonu o více než 5% vlevo a vpravo a ohýbejte základní desku.





Pokud má váš trávník měkký nebo nerovný povrch, doporučujeme posílit oblast kolem nabíjecí stanice ochrannou mřížkou trávníku.

Jinak může opakující se zatížení zadních kol poškodit trávník.

Jakmile určíte polohu nabíjecí stanice a položíte prodlužovací kabel ke zdroji napájení, nepřipojujte prosím zařízení ještě k síti. Připojte zástrčku prodlužovacího kabelu a zásuvku spínaného napájecího zdroje (ujistěte se, že je těsnicí kroužek správně usazen na zástrčce) a zašroubujte připojení k převlečné matici. Umístěte spínací zdroj do stínu a ne do vybrání, je také možné jej připevnit pomocí dvou upevňovacích ok (pomocí kolíků v podlaze nebo pomocí šroubů na stěně - není součástí dodávky). Před připojením nabíjecí stanice ke zdroji energie dokončete rozložení celé demarkační oblasti.

VAROVÁNÍ!

- prodlužovací kabel se nesmí pokládat v oblasti sečení, protože by jej mohl kontakt s noži poškodit
- nadměrný prodlužovací kabel nesmí být stočen pod nabíjecí stanicí, aby nedošlo k rušení signálu

Ochrana před bleskem

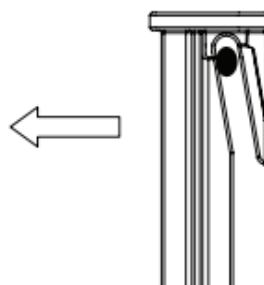
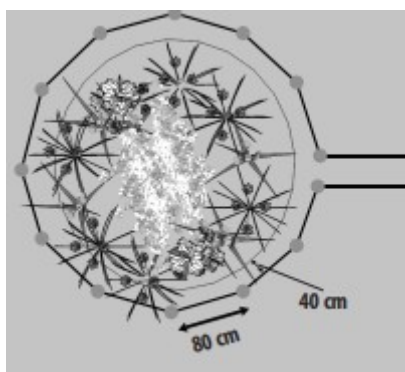
Neumísťujte nabíjecí stanicí pod vysoké stromy, aby nedošlo k poškození zařízení bleskem.

Namontujte ohraničující vodič

Důrazně doporučujeme, aby byl trávník vyříznut (60 mm nebo méně) před položením ohraničujícího drátu. Může, ale nemusí být pohřben. Hraniční vodič by pak měl být uložen v hloubce 5 - 10 cm a znovu zakrytý zemí. Čím blíže k zemi umístíte ohraničující drát při pokládání nad zemí, tím menší je riziko zakopnutí nebo riziko poškození drátu při sečení.

Během krátké doby bude kabel zakrytý trávou. Protože napětí je pouze 32 V, nehrozí úraz elektrickým proudem.

Vybalte ohraničující vodič (21) a najděte volný konec. Pomocí dodané stupnice (19) zajistěte požadovanou vzdálenost 40 cm mezi kabelem a překážkami. Umístěte kolíky na správné místo. Doporučená vzdálenost mezi dvěma kolíky by měla být asi 80 cm v přímé linii a menší pro úzké ohyby. Uvědomte si, že háček zemního hřebíku a otvor pro kabel vždy směřují na ohraničenou oblast, která není při umístění nad zemí posekána. Nyní kolíky lehce položte na zem.



Kolíky by se měly vyrovnat s kabelem, jak je znázorněno, zobrazuje ohraničenou oblast, která není posekána.

Když jsou všechny kolíky na svém místě, nasměrujte ohraničující vodič.

Začněte prvním kolíkem na nabíjecí stanici. Kabel zasuňte skrz štěrbinu určenou pro tento účel do jednoho kolíku za druhým. Netahejte ohraničující vodič příliš pevně, aby nedošlo k poškození drátu. Vyvarujte se zauzlení, uzlů atd. Opatrně zatlačte kolíky do země.

Při řezání kabelu doporučujeme ponechat přebytek alespoň 1 m kabelu, abyste mohli provést úpravy.

POZNÁMKA!

Kolíky nejsou vhodné pro zajištění ohraničujícího drátu na tvrdých površích, např. B. pokud je ohraničující vodič položen přes příjezdovou cestu. Místo toho použijte vhodné šrouby a hmoždinky. Nezapomeňte používat izolační podložky

Chraňte izolaci kabelů. Pokud je ohraničující ohraničující vodič pro vaši zahradu příliš krátký, můžete získat více vodičů z našeho zákaznického servisu. Celková délka kabelu nesmí překročit 300 m.

Připojte ohraničující vodič pomocí konektorů

Pro připojení dvou ohraničujících konců vodičů použijte pouze přiložené vodotěsné konektory (20).

a) Vložte dva konce kabelů do konektoru. Zkontrolujte, zda jsou kabely zcela zasunuty do konektoru tak, aby konce byly viditelné průhlednou oblastí na druhé straně konektoru.

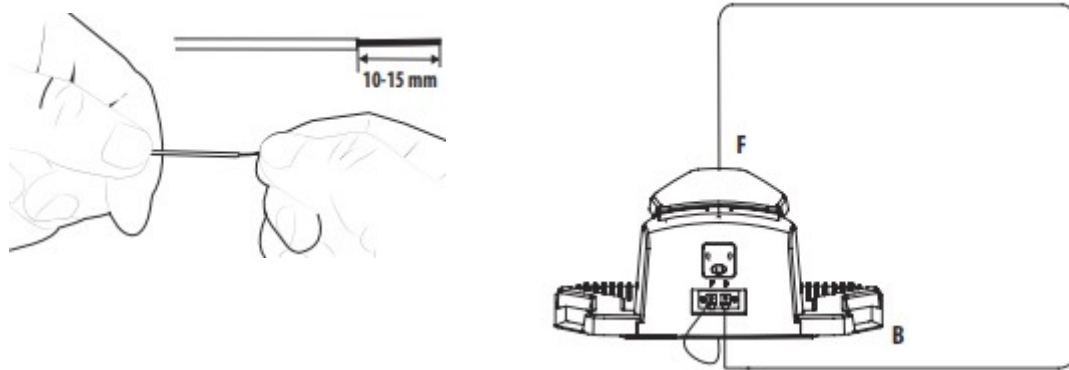
b) Pomocí kleští zatlačte tlačítko na konektoru úplně dolů. Nezáleží na tom, který otvor se používá pro připojení konektorů.

Připravte ohraničující vodič pro nabíjecí stanici

Odstraňte 10 až 15 mm izolace z každého konce pomocí odstraňovače. Provozy pevně stočte.

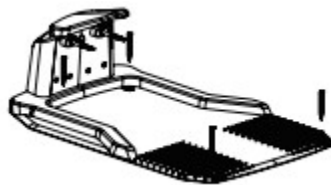
Připojte nabíjecí stanici k ohraničujícímu vodiči

Umístěte nabíjecí stanici na konec ohraničujícího drátu tak, aby kabel vedl podél středem nabíjecí stanice. Připojte tento konec k levému (černému) konektoru označenému „F“ (přední, přední). Připojte druhý konec k pravému (červenému) konektoru označenému „B“ (zadní, zadní).



Důležitá informace!

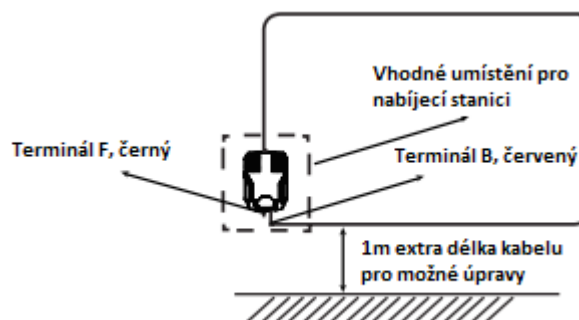
Zkontrolujte znovu, zda jsou připojení nabíjecí stanice připojena, jak je uvedeno výše. I když se rozsvítí modré světlo, zařízení nebude fungovat, pokud jsou terminály nesprávně připojeny. Po připojení svorek „F“ a „B“ k nabíjecí stanici lze nabíjecí stanici předem smontovat s uzemňovacími kolíky na 4 montážních otvorech. Nepřipevňujte kolíky úplně, aby se nabíjecí stanice mohla vyrovnat i později.



Před opravou nabíjecí stanice znovu zkontrolujte, zda jsou splněny výše uvedené podmínky:

- rovný povrch v dosahu zdroje energie
- 2 m přímý ohraničující vodič na přední straně
- sklon menší než 5%

- přebytečný ohraničující vodič je uložen pod nabíjecí stanicí a mimo hranice pro ochranu
Když je nabíjecí stanice pevná, připojte prodlužovací kabel (17) / spínací zdroj energie (16) k nabíjecí stanici.



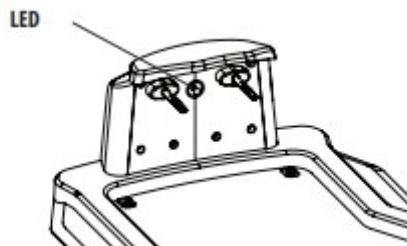
Připojte nabíjecí stanici k síti

VAROVÁNÍ!

Zásuvka musí být navržena pro venkovní použití. Toto je jediný způsob, jak zajistit stupeň ochrany napájecí zástrčky (ochrana IP44 proti stříkající vodě).

Nyní připojte síťové připojení k síťové zásuvce.

Po krátkém autotestu by se měla rozsvítit kontrolka LED provozního displeje (8) na přední straně nabíjecí stanice. Pokud tato LED stále svítí, znovu zkontrolujte síťovou zásuvku a síťové připojení. Pokud LED bliká červeně, přečtěte si kapitolu o odstraňování problémů.



Zapněte a otestujte instalaci

Jakmile se rozsvítí modrá LED, zkontrolujte funkci robotické sekačky na trávu.

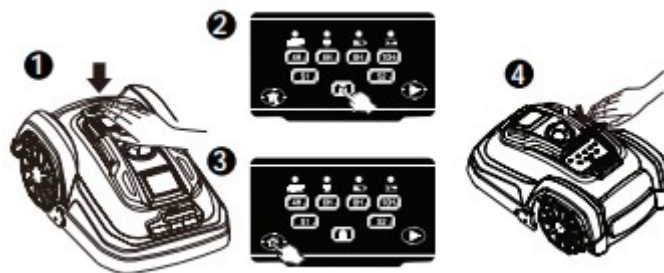
Pravidelně kontrolujte LED, zda připojení ohraničujícího vodiče neohrozilo připojení. Poté umístěte robotickou sekačku do pracovního prostoru pár metrů od nabíjecí stanice.

Hlavní vypínač (15) přepněte do polohy „ON“. Robotická sekačka na trávu se spustí a spustí autotest (rozsvítí se / bliká několik LED na ovládacím panelu). V tuto chvíli však ještě neoseká.

Stisknutím velkého tlačítka STOP (2) otevřete horní kryt a otevřete ovládací prvky 1. Blikající LED nad tlačítkem zámku signalizuje, že je ovládací panel uzamčen. Pro odemknutí zadejte kód PIN. Neexistuje žádný tovární předvolený PIN kód.

Místo toho stiskněte čtyřikrát tlačítko zámku. Když LED zhasne, byl PIN kód úspěšný a ovládací panel je odemčen.

Stiskněte tlačítko „domečku“ (na levé straně ovládacího panelu 3) a stisknutím horního krytu dolů zavřete 4.



Když je kryt zavřený, robotická sekačka na trávu automaticky jede k nabíjecí stanici identifikováním ohraničujícího drátu a jeho sledováním proti směru hodinových ručiček. Baterie je v továrně předem nabitá. Pokud robotická sekačka na trávu správně neukládá, umístěte nabíjecí stanici na vhodnější místo. Jakmile zařízení přistane, symbol začne blikat. To znamená, že se baterie správně nabíjí.

Po prvním nastavení zůstává robotická sekačka v nabíjecí stanici, dokud není baterie zcela nabitá. Doba nabíjení je přibližně 90 minut.

Úspěšné dokování a nabíjení potvrzuje, že jste pro nabíjecí stanici našli vhodné umístění.

Nyní můžete nabíjecí stanici opravit na místě tak, že kolíky zasunete až na zem. Dejte pozor, abyste nepoškodili nebo nezlomili kabel, který je veden pod nabíjecí stanicí.

Provoz

POZORNOST!

Nebezpečí zranění!

Nesprávné zacházení s robotickou sekačkou na trávu může vést ke zranění.

Nedotýkejte se spodní strany robotické sekačky na trávu, protože se nože budou několik sekund dále otáčet.

Pokud vaše robotická sekačka ztratí kontakt se zemí, když narazí na překážku, řezací kotouč se okamžitě zastaví, aby se zabránilo možnému poškození.

Spusťte a zastavte během procesu sečení

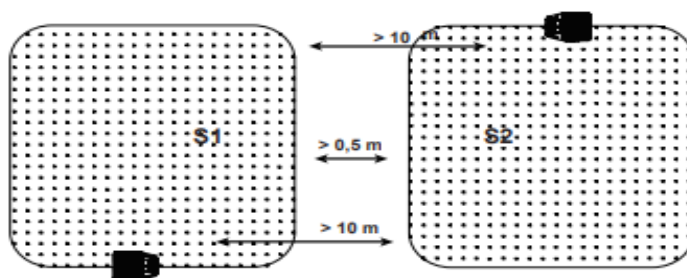
Pokud chcete robotickou sekačku zastavit kdykoli během procesu sečení, stiskněte tlačítko STOP (2). Stisknutím tlačítka STOP otevřete také horní kryt, abyste získali přístup k ovládacímu panelu. Robotická sekačka nebude fungovat, dokud nezavřete horní kryt.



Omezení na sečení

Robotická sekačka na trávu je naprogramována tak, aby fungovala sedm dní v týdnu. Denní pracovní dobu můžete upravit tak, aby vyhovovala vaší zahradě. Pokud soused používá stejnou robotickou sekačku na trávu, musíte mezi ohraničujícím drátem a vzdáleností od vašeho souseda dodržet vzdálenost 0,5 m.

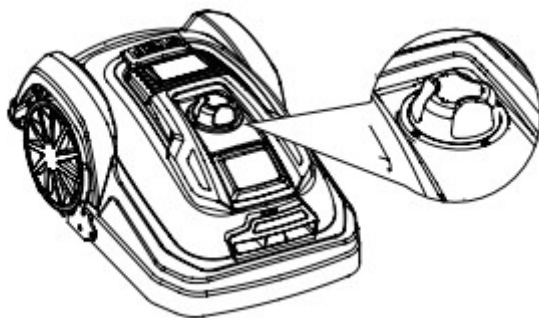
Jinak mohou obě zařízení rušit vzájemný příjem. Nabíjecí stanici také udržujte více než 10 m od ohraničujících vodičů sousedů. A v neposlední řadě se ujistěte, že sousední ohraničující vodiče používají různé signály. Přečtěte si prosím část „Nastavení signálu“ a vyberte signál S1 nebo S2 pro vaši instalaci.



Informace o sekací funkci robotické sekačky na trávu

Výška sečení robotické sekačky na trávu lze nastavit mezi 20 mm a 60 mm. Pokud je tráva vyšší než 60 mm, zkraťte ji před použitím robotické sekačky na 60 mm a níž. Jinak bude zatížení zařízení příliš velké a řezací výkon bude snížen. Doporučujeme používat běžnou sekačku na trávu nebo sekačku na trávu a sbírat stříhání trávy. Po dokončení přípravy nastavte výšku sekání na požadovanou úroveň. Vždy začněte s vysokou polohou sekání a poté se posuňte dolů do požadované výšky sekání. Před nastavením výšky sečení vždy zastavte proces sekání stisknutím tlačítka STOP (2). Pak otočte tlačítko pro nastavení výšky sečení (6) pro nastavení výšky.

POZOR! Výšku sečení seřízujte pouze pokud je robotická sekačka vypnutá.



Pozor: V prvních několika týdnech po nové instalaci nastavte výšku sekání na maximální hodnotu (60 mm), aby nedošlo k poškození ohraničujícího drátu. Poté každý týden postupně snižujte výšku sekání.

Při používání robotické sekačky na trávu není třeba sbírat stříhanou trávu. Výkon sečení robotické sekačky na trávu závisí na ostrosti nožů, takže je udržujte v dobrém stavu.

Kontrolní panel

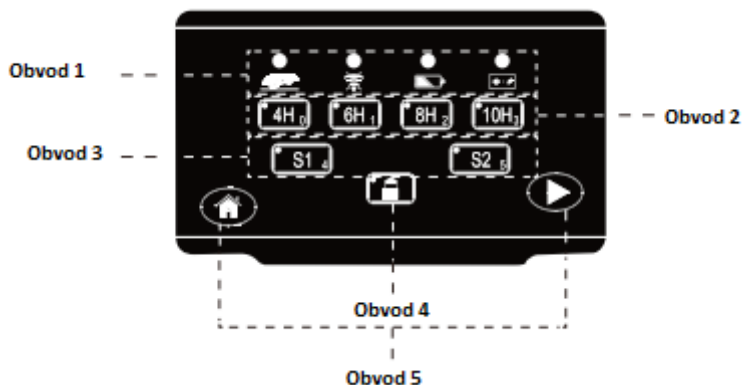
Struktura ovládacího panelu

Když je robotická sekačka na trávu plně nabitá, lze ji naprogramovat.

I když jsou tovární nastavení vhodná pro většinu uživatelů, je užitečné se seznámit s dostupnými možnostmi.

Pro zahájení programování stiskněte velké tlačítko STOP (2) pro otevření horního krytu a přístup k ovládacím prvkům.

Ovládací panel má pět funkčních oblastí.



Oblast 1: LED diody stavového displeje

Oblast 2: Nastavení pracovní doby

Oblast 3: Nastavení signálu

Oblast 4: Tlačítko zámku

Oblast 5: Tlačítko Home a Start

Zamkněte a odemkněte

Odemknout

Blikající LED v tlačítku „zámku“ znamená, že je ovládací panel uzamčen. Pro odemknutí zadejte kód PIN. Neexistuje žádný tovární předvolený PIN kód. Místo toho stiskněte čtyřikrát tlačítko „zámku“. Pokud LED dioda zhasne, byl PIN kód úspěšný a ovládací panel je odemčen.



Zámek

Ovládací panel se automaticky uzamkne stisknutím hlavního vypínače (15).

Zámek tlačítek můžete také aktivovat ručně. K tomu jednoduše stisknete zamykací tlačítko („zámek“) na odemknutém ovládacím panelu a zavřete horní kryt. Robotická sekačka na trávu je nyní uzamčena a nelze ji použít bez předchozího odemknutí.

Upozorňujeme, že robotická sekačka na trávu si po restartu nebo odemknutí zachová přednastavenou pracovní dobu.

Změňte PIN kód Analogová klávesnice

Ovládací panel je vybaven klávesnicí s 5 numerickými klávesami.

Použijte "4H" pro 0, "6H" pro 1, "8H" pro 2, "10H" pro 3, "S1" pro 4 a "S2" pro 5.

Změňte PIN kód

- 1) Vypněte zařízení hlavním vypínačem (15).
- 2) Zapněte robotickou sekačku hlavním vypínačem (15).
- 3) Stiskněte a podržte tlačítko „zámku“, dokud všechny LED diody v oblasti 1 nezhasnou a LED diody v oblastech 2 a 3 nebudou rychle blikat modře.
- 4) Uvolněte tlačítko „zámku“.
- 5) Do 6 sekund zadejte nový 4místný kód PIN. Robotická sekačka na trávu potvrdí změněný kód PIN jediným pípnutím. Všechny LED diody zhasnou a robotická sekačka na trávu restartuje systém. Jakmile kontrolka LED tlačítka zámku bliká, restartování je dokončeno. Nyní můžete odemknout svou robotickou sekačku pomocí nového kódu PIN.

Poznámka: Pokud jste zapomněli svůj PIN kód, nastavte nový PIN kód, jak je popsáno výše. Není možné resetovat zařízení na přednastavený PIN kód „4x [zámek].

Stavové LED diody Zvedací signál



Červená LED nad tímto symbolem znamená, že byl aktivován snímač zdvihu.

Poznámka: Vibrace nebo srážky mohou také aktivovat snímač zdvihu.

Pokud je tento senzor aktivován po dobu kratší než jedna vteřina, zobrazí se

Robotické sekačky na trávu mohou okamžitě pokračovat ve svém pracovním plánu.

Je-li senzor aktivován déle než 1 sekundu, ale méně než 8 sekund, bude fungovat i po krátké pauze.


Pokud je signál zdvihu aktivován déle než 8 sekund, aktivuje se zařízení proti krádeži robotické

sekačky při zapnutí stroje. Zařízení se uzamkne a spustí se alarm. Alarm se vypne stisknutím


hlavního vypínače (15).

Signál ohraničujícího drátu


Hraniční vodič vysílá elektromagnetický signál. Robotická sekačka na trávu používá tento signál k rozpoznání, zda se nachází v oblasti sečení.

Červená LED nad tímto symbolem  se rozsvítí, pokud zařízení neobdrží signál „v rámci omezení“. V tomto případě robotická sekačka na trávu okamžitě přestane sekat.

Výstražný symbol úrovně nabití baterie

 Tato LED se rozsvítí, když je baterie téměř vybitá. V tomto případě se robotická sekačka na trávu okamžitě vrátí do nabíjecí stanice.

Nabít

 Tato LED během nabíjení bliká. Trvale svítící LED indikuje plně nabitou baterii. Během nabíjení je přijímač limitního signálu deaktivován, aby se šetřila energie. V důsledku toho se může rozsvítit LED „signálu ohraničujícího vodiče“.

Nastavení pracovní doby

Pomocí výše popsaných tlačítek můžete nastavit denní pracovní dobu sekačky na trávu. V následující tabulce naleznete doporučené pracovní hodiny denně, v závislosti na pracovní oblasti. Aktuálně nastavená pracovní doba je indikována rozsvícenou LED diodou v tlačítku. Blikající LED znamená, že zařízení již v daný den spustilo odpovídající hodiny. Poznámka: Průměrná pracovní doba s plně nabitou baterií je kratší než minimální pracovní doba nastavená na 4 hodiny. Jakmile se robotická sekačka vrátí do nabíjecí stanice, časovač se nezastaví. Doba načítání se počítá jako pracovní doba.

Doporučená doba za den (hodiny)

| | |
|-------------------|----------|
| 300m ² | 4 hodiny |
| 500m ² | 6 hodin |
| 800m ² | 8 hodin |

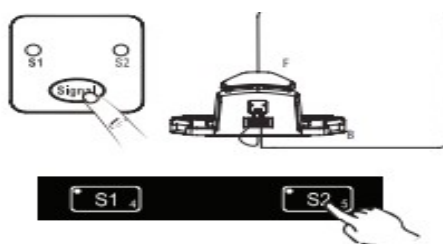
Po nastavení pracovní doby se rozsvítí odpovídající LED. Pokud LED bliká, pracovní doba vypršela.

Nastavení signálu

Aby se zabránilo interferenci s druhou robotickou sekačkou na trávu, jsou k dispozici dva různé mezní signály.

Ujistěte se, že jste pro nabíjecí stanici a robotickou sekačku vybrali stejný signál (S1 nebo S2). K přepínání mezi signály S1 a S2 použijte ovládací tlačítka na zadní straně nabíjecí stanice.

Stisknutím S1 nebo S2 na ovládacím panelu nastavíte signál robotické sekačky na signál nabíjecí stanice. Tlačítko aktuálně aktivovaného signálu se rozsvítí.



Tlačítko Domů a Start Tlačítko Start

Stiskněte tlačítko START a zavřete horní kryt. Robotická sekačka na trávu se nyní začne sekat. Po uplynutí naprogramované pracovní doby se zařízení vrátí do nabíjecí stanice.

Důležitá poznámka:

Robotická sekačka na trávu začne znovu pracovat příští den ve stejnou denní dobu, kdy bylo počáteční tlačítko stisknuto.

Příklad: Robotickou sekačku na trávu spustíte v pondělí v 15:30 odp. S pracovní dobou 4 hodiny. Zařízení pracuje v pondělí do 19:30 a poté se vrací do nabíjecí stanice. V úterý ve 3:30 odp. Začne robotická sekačka automaticky sekat znovu na 4 hodiny. To pokračuje každý den, dokud uživatel epizodu nepřeruší.

Domov

Stisknutím tlačítka HOME a zavřením horního krytu odešlete robotickou sekačku zpět do nabíjecí stanice, aby se plně nabila. Mějte na paměti, že to nezruší aktuální programování. Pokud po dokončení nabíjení neuplynula pracovní doba, začne sekačka opět sekat. Začne také sekat další den.

Zastavení robotické sekačky na trávu

Chcete-li přerušit automatický pracovní plán, stiskněte tlačítko STOP pro otevření horního krytu a poté jej znovu zavřete bez stisknutí tlačítka obsluhy. Robotická sekačka na trávu generuje pět pípnutí k potvrzení přerušení. Bude pokračovat v práci, pouze pokud uživatel zadá příslušné příkazy.



Žací hrany

Robotická sekačka na trávu začíná svou práci každý den řezáním okraje trávníku. Za tímto účelem sleduje ohraničující vodič ve směru hodinových ručiček.

Tato funkce je aktivována pouze tehdy, když robotická sekačka na trávu začíná z nabíjecí stanice.

Informace o nabíjení

Robotická sekačka se automaticky vrátí k nabíjecí stanici v následujících situacích.

1. Když stisknete tlačítko a zavřete kryt ovládacího panelu.
2. Po uplynutí pracovní doby.
3. Když nabití baterie klesne pod 30%.

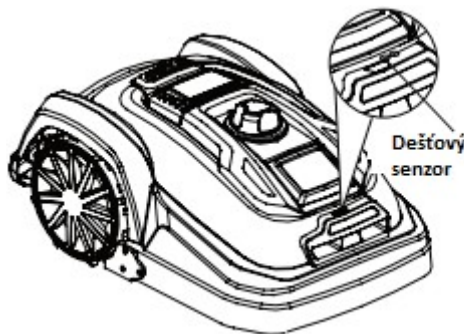
Poznámka: Pokud robotická sekačka na trávu nemůže dokovat na nabíjecí stanici, vrátí se do žacího prostoru a zkusí to znovu.

Poznámka: Pokud je okolní teplota nabíjecí stanice vyšší než 40 ° C, přístroj přeruší proces nabíjení, aby se chránila baterie. Jakmile teplota dostatečně poklesne, proces nabíjení bude pokračovat automaticky.

Dešťový senzor

Toto zařízení má dešťový senzor, který zastaví sekačku, když prší. Když je aktivován dešťový senzor, sekačka se vrací do nabíjecí stanice. Tam bude plně nabitá. Po nabití zůstane v nabíjecí stanici déle než 2 hodiny, než začne znovu sekat.

Poznámka: Nepřemostujte dva kovové senzory kovovými nebo jinými vodiči. Jinak robotická sekačka nebude fungovat správně.



Vypněte robotickou sekačku na trávu

Chcete-li robotickou sekačku vypnout, nejprve stiskněte tlačítko STOP (2). Poté stiskněte hlavní vypínač (15) na spodní straně.

Čištění / údržba

POZNÁMKA!

Nebezpečí poškození!

Ujistěte se, že jsou všechny matice a šrouby utaženy, aby se zajistilo, že je stroj v bezpečném provozním stavu.

Opotřebované nebo poškozené díly vyměňte z bezpečnostních důvodů.

Ujistěte se, že jsou použity pouze doporučené náhradní nože.

Údržba zařízení by měla být prováděna podle pokynů výrobce.

Přístroj skladujte s plně nabitou baterií při pokojové teplotě (přibližně 20°C).

-Každý cyklus hlubokého vybití snižuje kapacitu baterie. Pokud se robotická sekačka na trávu delší dobu nepoužívá, doporučuje se nabíjení baterie každých 6 měsíců, aby se prodloužila životnost baterie.

Práce, které nejsou popsány v tomto návodu k obsluze, musí provádět opravárenské středisko schválené výrobcem. Používejte pouze originální náhradní díly.

Údržba

Každý týden zkontrolujte a vyčistěte svoji robotickou sekačku a vyměňte všechny opotřebované součásti. Přednostně používejte suchý kartáč, vlhký hadřík nebo pískovaný kus dřeva. Nikdy nepoužívejte tekoucí vodu. Dodržování těchto pokynů k údržbě může prodloužit životnost vaší robotické sekačky na trávu. Životnost baterie Robotická sekačka je vybavena bezúdržbovou Li-ion baterií, která má odhadovanou životnost více než 2 roky (v závislosti na ošetření a použití).

Vyměňte baterii

VAROVÁNÍ!

Dávejte pozor na ostré nože!

Skutečná životnost baterie závisí na použití a faktorech prostředí, ale životnost je obvykle několik let. Pokud je doba sečení mezi nabíjením výrazně zkrácena, je třeba baterii vyměnit. Náhradní baterie můžete získat od zákaznického servisu. Při výměně baterie postupujte podle níže uvedených pokynů.

- 1) Ujistěte se, že hlavní vypínač (15) je v poloze OFF. Podle potřeby vyčistěte spodní stranu.
- 2) Nastavte robotickou sekačku na nejnižší výšku sekání.
- 3) Otočte robotickou sekačku na trávu. Odšroubujte pět šroubů na krytu baterie.
- 4) Vytáhněte baterii.
- 5) Opatrně vyčistěte kryt baterie a okraj bateriového prostoru. Usazeniny mohou způsobit, že se do prostoru pro baterie dostane nadměrná voda, což by mohlo způsobit vážné poškození zařízení.
- 6) V případě potřeby očistěte kontakty v prostoru pro baterii a vložte náhradní baterii tak, aby kontakty v prostoru pro baterii zapadly do odpovídajících otvorů v baterii. Zkontrolujte těsné uložení, zavřete přihrádku a upevněte kryt pomocí pěti šroubů.



Nasadíte nebo vyměňte nože

POZORNOST!

Ujistěte se, že je robotická sekačka na trávu zcela vypnutá, než ji vyčistíte, upravíte nebo vyměníte nože. Vždy noste ochranné rukavice.

VAROVÁNÍ!

Vždy používejte doporučené náhradní nože a šrouby k jejich výměně, abyste zajistili maximální řezací výkon a bezpečnost.

Vaše robotická sekačka na trávu má tři nože, které jsou připojeny k žacímu kotouči.

Pokud nejsou poškozeny tvrdými překážkami, mohou tyto nože při každodenním používání vydržet až pět měsíců.

Čepele a upevňovací šrouby musí být kontrolovány každý týden.

Všimněte si, že čepele jsou oboustranné. Pokud je první strana tupá, povolte upevňovací šroub.

Čepel otočte a znovu ji upevněte upevňovacím šroubem. Po dotažení zkontrolujte upevňovací šroub, zda se může čepel volně otáčet kolem šroubu.

Součástí robotické sekačky na trávu je sada náhradních nožů. Můžete získat více náhradních nožů od zákaznického servisu. Číslo dílu náhradních nožů je **846210**.

Používejte pouze originální náhradní díly. Chcete-li dosáhnout nejlepšího výkonu a zabránit nerovnováze, vyměňte nebo převraťte všechny tři nože najednou.

Čištění a péče

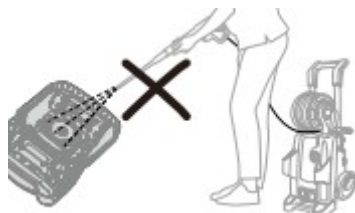
VAROVÁNÍ!

Před čištěním / údržbou nezapomeňte zařízení vypnout hlavním vypínačem (15).

Při manipulaci s noži používejte ochranné rukavice.

POZOR!

Robotickou sekačku nikdy nečistěte vysokotlakým čističem, zahradní hadicí ani pod tekoucí vodou.



POZNÁMKA!

Je důležité udržovat robotickou sekačku v čistotě.

Pokud jsou kola čistá, bude sekačka snáze ovládat svahy.

Ostré nože vyžadují méně síly a čistší řez.

Jarní úklid

POZNÁMKA!

Po zimním skladování vyčistěte nabíjecí kontakty na robotické sekačce a také na nabíjecí stanici.

Používejte jemný brusný papír nebo mosazný kartáč; to optimalizuje účinnost nabíjení a zabraňuje poruchám během nabíjení.

Čištění krytu robota mrkve

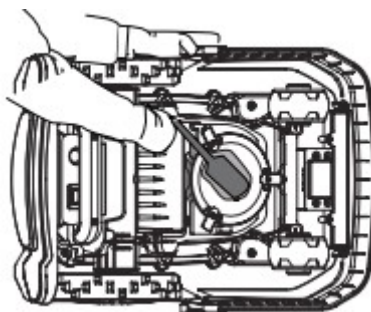
Protože je vaše robotická sekačka poháněna dobíjecí baterií, je nutné při jejím čištění postupovat opatrně. Hrubé nečistoty odstraňte měkkým kartáčem.

K důkladnému čištění použijte navlhčený hadřík s jemným domácím čisticím prostředkem. Po vyčištění otřete všechny zbytky vlhkým hadříkem.

Čištění dna

Ujistěte se, že je hlavní vypínač (15) v poloze OFF. Používejte ochranné rukavice. Otočte robotickou sekačku do strany, abyste dosáhli jejího dna. Nožový kotouč a rám očistěte měkkým kartáčem nebo vlhkým hadříkem. Otáčejte kotoučem nože a zkontrolujte, zda se může volně pohybovat; ujistěte se, že se nože mohou volně otáčet a že nože neblokují trávu.

Odstraňte trávu z kol a očistěte zavěšení kol kartáčem nebo hadříkem.



Vyčistěte kontaktní kolíky a nabíjecí proužky

Očistěte kontaktní kolíky a nabíjecí pásy na robotické sekačce a nabíjecí stanici ocelovou vlnou, čističem kovů nebo brusným papírem s velmi jemným zrnem. Odstraňte všechny nečistoty, listy nebo zbytky trávy kolem kontaktních kolíků a nabíjecích proužků, abyste zajistili účinné nabíjení.

Vyčistěte nabíjecí stanici

Odstraňte trávu a listy z oblasti nabíjecí stanice každý týden, abyste usnadnili dokování. Vyčistěte horní část navlhčeným hadříkem.

Krátkodobé skladování / Zima / doprava

Krátkodobé skladování

Přístroj skladujte mimo dosah dětí na suchém místě.

Zařízení nezabalujte do nylonových sáčků, protože pod ním se může tvořit vlhkost.

Zimování

Robotickou sekačku, nabíjecí stanici a spínací zdroj energie uložte na suchém místě během zimy. Doporučujeme kůlnu, garáž nebo nejlépe místo v domě. Připravte zařízení na zimování takto:

1. Nabijte baterii úplně.
2. Hlavní vypínač přepněte do polohy „OFF“.
3. Důkladně vyčistěte robotickou sekačku na trávu.
4. Vyjměte baterii ze zařízení
5. Odpojte napájecí adaptér ze zásuvky.
6. Odpojte napájecí adaptér od nabíjecí stanice.
7. Odpojte ohraničující vodič od nabíjecí stanice. Zvedněte nabíjecí stanici a vyčistěte ji. Hraniční vodič může zůstat venku. Musí však být chráněna před rzí. Doporučujeme mazivo neobsahující vodu nebo vhodnou těsnicí pásku. Pokud je to možné, zabalte produkt do původního obalu

Doprava

POZNÁMKA!

Při přepravě na větší vzdálenosti by robotická sekačka na trávu měla být vždy zabalena v původním obalu.

Chcete-li bezpečně přepravit zařízení na místo použití:

Stisknutím tlačítka STOP robotickou sekačku zastavíte.

Pokud přenášíte robotickou sekačku, přepněte hlavní vypínač do polohy VYPNUTO.

K přenášení použijte držadlo na zadní straně sekačky. Při přenášení se ujistěte, že jste nůž drželi daleko od těla.

Technické data

| | |
|--|--|
| Model: | R800EASY |
| Jmenovité napětí: | 28 V. |
| Jmenovitý výkon: | 50 W. |
| Volnoběžná rychlost: | 3500 min ⁻¹ |
| Maximální plocha pro sečení: | až 800 m ² |
| Maximální vzdálenost signálu: | 20 m |
| Model baterie: | 862618 (INR 19/65) 28 V 2850 mAh 79,8 Wh |
| Prodlužovací kabel: | délka 9 m, H03VV-F 2 x 0,5 mm ² |
| Typická doba sečení při jednom zatížení: | 80 min |
| Doba nabíjení: | 90 min |
| Šířka řezu: | 18 cm |
| Model čepele: | 846210 |
| Nastavení výšky sečení: | plynulé |
| Výška řezu, min-max: | 20 mm - 60 mm |
| Počet břitů (na zařízení): | 3 (rotující) |
| Doporučená pracovní doba denně *: | 300 m ² 4 hodiny 500 m ² 6 hodin 800 m ² 8 hodin |
| Stupeň ochrany spínacího zdroje: | IP 67 |
| Stupeň ochrany síťové zástrčky: | IP 44 |
| Hmotnost robotické sekačky na trávu: | 8,8 kg |
| Hmotnostní nabíjecí stanice: | 2 kg |
| Hrubá hmotnost (včetně příslušenství): | cca 18 kg |

Stanovení hodnot hluku bylo stanoveno podle EN 50636-2-107 pomocí základních norem EN ISO 11203:2009 a EN ISO 3744:2010.

Nakládání s odpady



Tento symbol označuje, že po opotřebení nelze zařízení zlikvidovat s běžným domovním odpadem. Spotřebitel je povinen vrátit zařízení do specializovaného střediska pro likvidaci odpadu. Sběr včasně místního sběrného místa. Odpovídající postup zacházení s opotřebovanými elektronickými zařízeními pomáhá předcházet zdravotním a environmentálním dopadům, které mohou nastat v důsledku znečišťujících látek, nesprávného skladování a dalšího zpracování. V omezeném rozsahu byly v zařízení použity znečišťující látky, které by mohly mít negativní dopad na životní prostředí během a po použití.

Výrobce tímto prohlašuje, že zařízení splňuje základní požadavky, Evropskou směrnici o elektromagnetické kompatibilitě (2004/108 / EG) a směrnici o nízkém napětí (2006/95 / EG), dále podléhá EU Směrnice o strojních zařízeních 2006/42 / EG. Použité harmonizované normy: EN60335-2-79 : 2009; EN 60335-1 / A13: 2008; EN 55014-1: 2006; EN 55014-2 / A1: 2001; EN 61000-3-2: 2006; EN 61000-3-3 / A2: 2005; EN 62233: 2008;6.

