

Metal Wood Storage

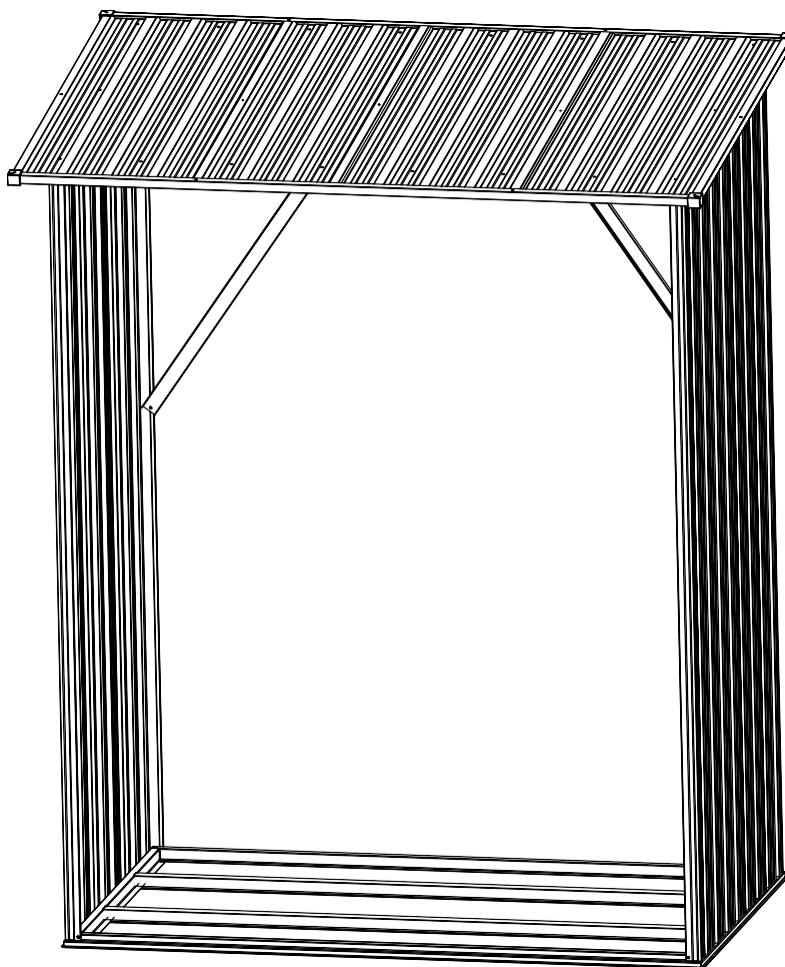
Kovový sklad dřeva

Kovový sklad dreva

OWNER'S INSTRUCTION

MONTÁŽNÍ NÁVOD

MONTÁŽNY NÁVOD



D-1D

- Stavba vyžaduje dvě až tři osoby a trvá cca 1-2 hodiny (podle modelu).
- Rychlé a snadné sestavení.
- Kvalitní povrchová úprava.
- K dispozici v různých velikostech.
- Ideální pro uskladnění zahradních potřeb.
- Requires two people and takes 1-2 hours for installation.
- Quick & Easy assembly
- Ridge reinforced walls
- Available in various sizes
- stavba vyžaduje dve až tri osoby a trvá cca 1-2 hodín (podľa modelu)
- rýchle a jednoduché zostavenie
- kvalitná povrchová úprava
- k dispozícii v rôznych veľkostiach
- ideálne pre uskladnenie záhradných potrieb

BEFORE YOU START

Owner's Manual

Prior to installation, it is important that you contact your local government authority to determine if building approval is required. Study and understand this owner's manual. Important information and helpful tips will make your construction easier and more enjoyable.

Assembly instructions

Instructions are supplied in this manual and contain all appropriate information for your building model. Review all instructions before you begin. During assembly, follow the step sequence carefully for correct results. Please be aware: **this unit takes two people about one full day to complete.**

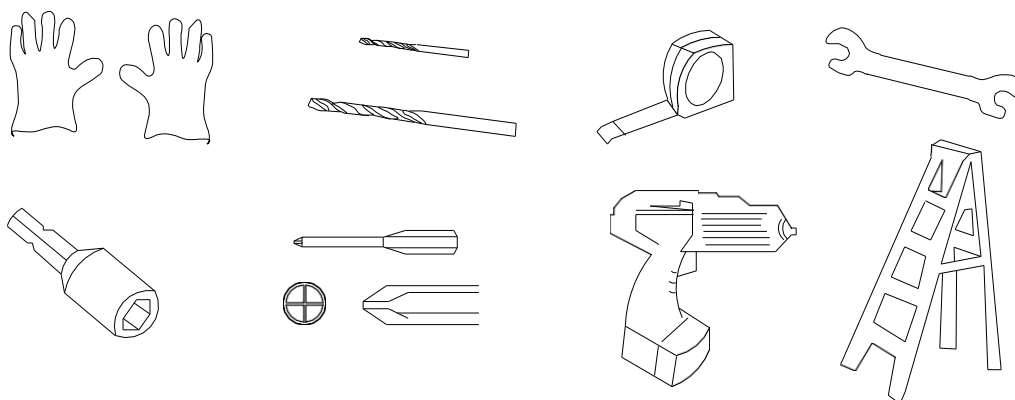
Parts

Check to be sure that you have all the necessary parts for the building.

Separate contents of the carton by the part number while reviewing parts list.

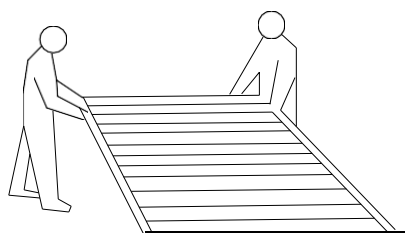
Familiarize yourself with the hardware and fasteners for easier use during construction. These are packaged within the carton. Note that extra fasteners have been supplied for your convenience.

TOOLS MAY REQUIRED



Use heavy duty gloves when handling steel sheets and flashing

PLAN AHEAD



It requires two people a full day to complete installation

Watch the weather:

Please be sure the day you select for installation is dry and calm.

DO NOT attempt to assemble your shed in windy weather because of risk of damage to panels, or personal injury. Be careful of wet or muddy ground.

Teamwork:

Whenever possible, two or more people should work together to assemble the building. One person can position parts or panels while the other is able to handle the fasteners and the tools.

PŘED ZAČÁTKEM STAVBY

CZ

Před stavbou

Před instalací doporučujeme kontaktovat místní úřady, abyste zjistili, zda je stavba domku v souladu se všemi předpisy. Před zahájením stavby si pečlivě přečtěte tento návod. Důležité informace a užitečné tipy vám ulehčí a zpříjemní stavbu. Tento domek není určen pro bydlení, ale pro ukládání věcí.

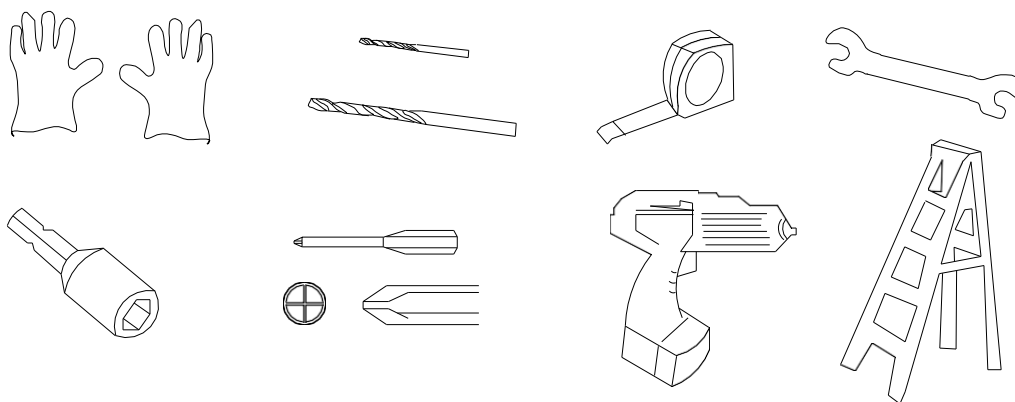
Montážní návod

Pokyny v této příručce obsahují všechny potřebné informace pro stavbu vašeho modelu domku. Před zahájením si přečtěte všechny pokyny. Během montáže postupujte opatrně a v pořadí podle posloupnosti jednotlivých kroků. **Důležité upozornění: Tento domek stavte minimálně ve dvou osobách, stavba by měla trvat přibližně den.**

Díly

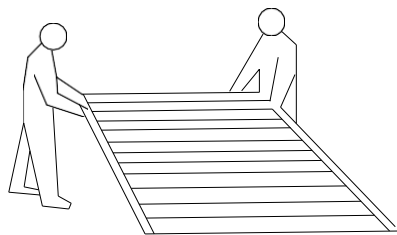
- Zkontrolujte, zda máte všechny potřebné součásti domku.
- Pečlivě zkontrolujte i menší drobnější díly domku.
- **Pokud cokoliv chybí, tak domek NESTAVTE a kontaktujte nás.**

DOPORUČENÉ NÁŘADÍ



Při manipulaci s ocelovými plechy používejte silné rukavice

VŠE PROMYSLETE



Dva lidé a jeden den práce.

ZVAŽTE POČASÍ:

Ujistěte se, že den, který vyberete pro instalaci, bude klidný. Nepokoušejte se sestavovat budovu za větrného počasí kvůli riziku poškození panelů nebo zranění osob. Dávejte pozor na vlhkou nebo blátivou půdu.

Týmová práce:

Stavbu domku by měly provádět dvě osoby. Jedna osoba může připevňovat konstrukční díly domku a druhá je bude podávat a přidržovat. Domek nelze sestavit v jedné osobě.

PRED ZAČÁTKOM STAVBY

SK

Pred stavbou

Pred inštaláciou odporúčame kontaktovať miestne úrady, aby ste zistili, či je stavba domčeka v sulade so všetkými predpismi. Pred začatím stavby si starostlivo prečítajte tento návod. Dôležité informácie a užitočné tipy vám uľahčí a spríjemní stavbu. Tento domček nie je určený pre bývanie, ale pre ukladanie vecí.

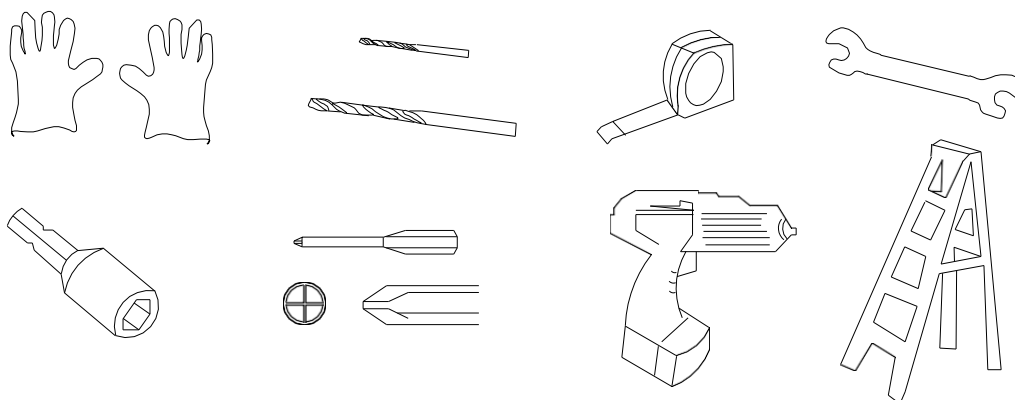
Montážny návod

Pokyny v tejto príručke obsahujú všetky potrebné informácie pre stavbu vášho modelu domčeka. Pred začatím si prečítajte všetky pokyny. Počas montáže postupujte opatrne a v poradí podľa postupnosti jednotlivých krokov. Dôležité upozornenie: Tento domček stavajte minimálne v dvoch osobách, stavba by mala trvať približne deň.

Diely

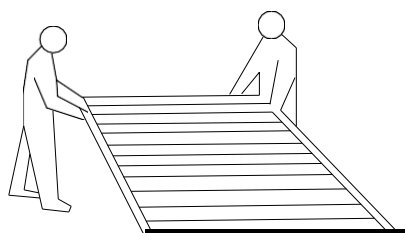
- Skontrolujte, či máte všetky potrebné súčasti domčeka.
- Starostlivo skontrolujte aj menšie drobnejšie diely domčeka.
- Ak čokoľvek chýba, tak domček NESTAVAJTE a kontaktujte nás.

ODPORÚČANÉ NÁRADIE



Pri manipulácii s oceľovými plechmi používajte hrubé rukavice

PREMYSLENÝ PLÁN



VÝBER POČASIA PRE MONTÁŽ:

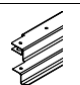
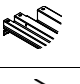
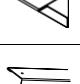
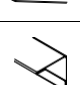

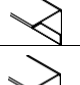




Uistite sa, že deň, ktorý vyberiete pre inštaláciu, bude suchý a pokojný. Nepokúšajte sa zostavovať budovu za veterného počasia kvôli riziku poškodenia panelov alebo zraneniu osôb. Dávajte pozor na vlhkú alebo blatovej pôdu.




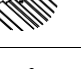





TÝMOVÁ PRÁCA:


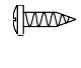
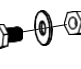
Stavbu domčeka by mali vykonávať dve osoby. Jedna osoba môže pripevňovať konštrukčné diely domčeka a druhá ich bude podávať a pridržovať.

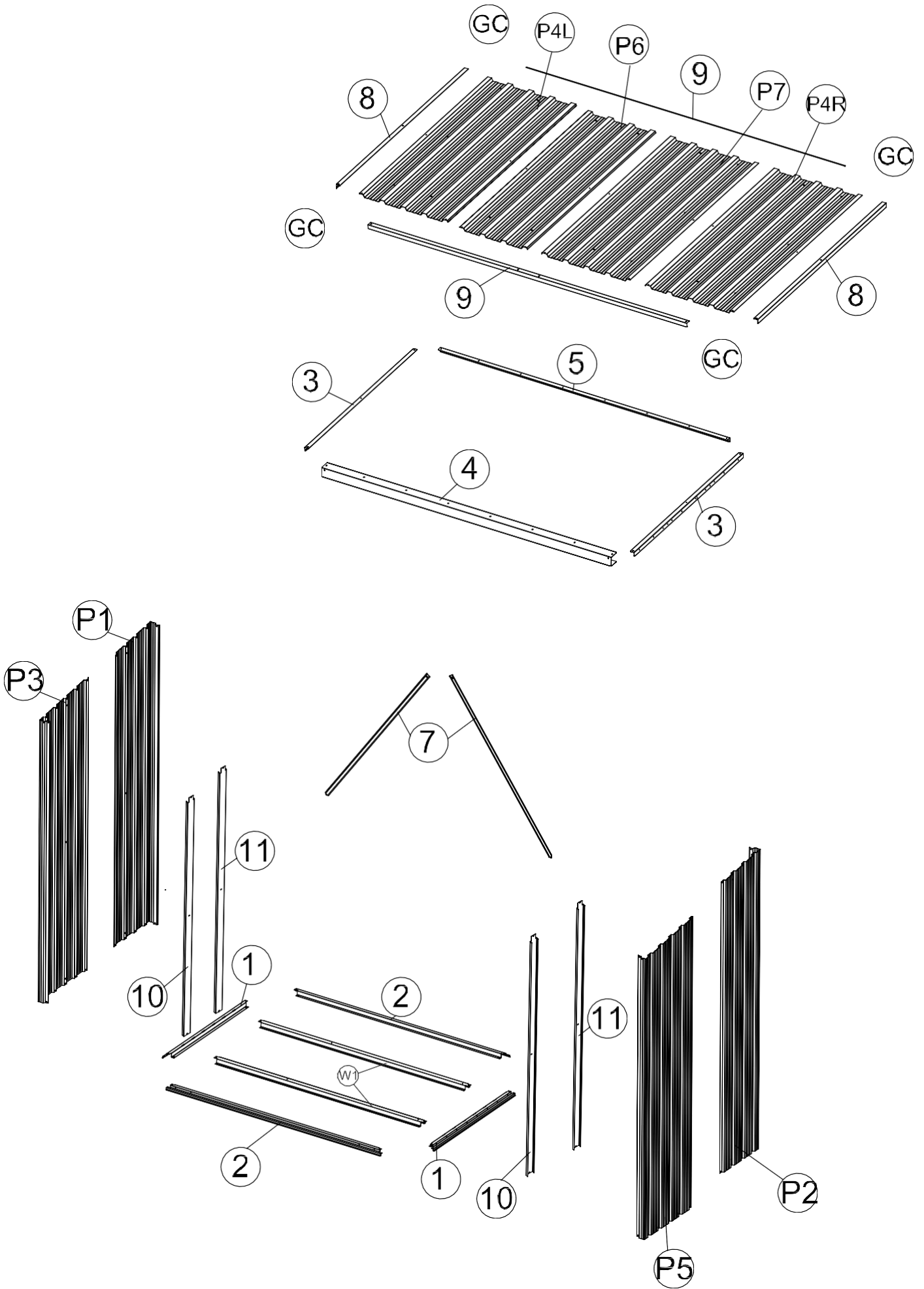
Domček nemožno zostaviť v jednej osobe.

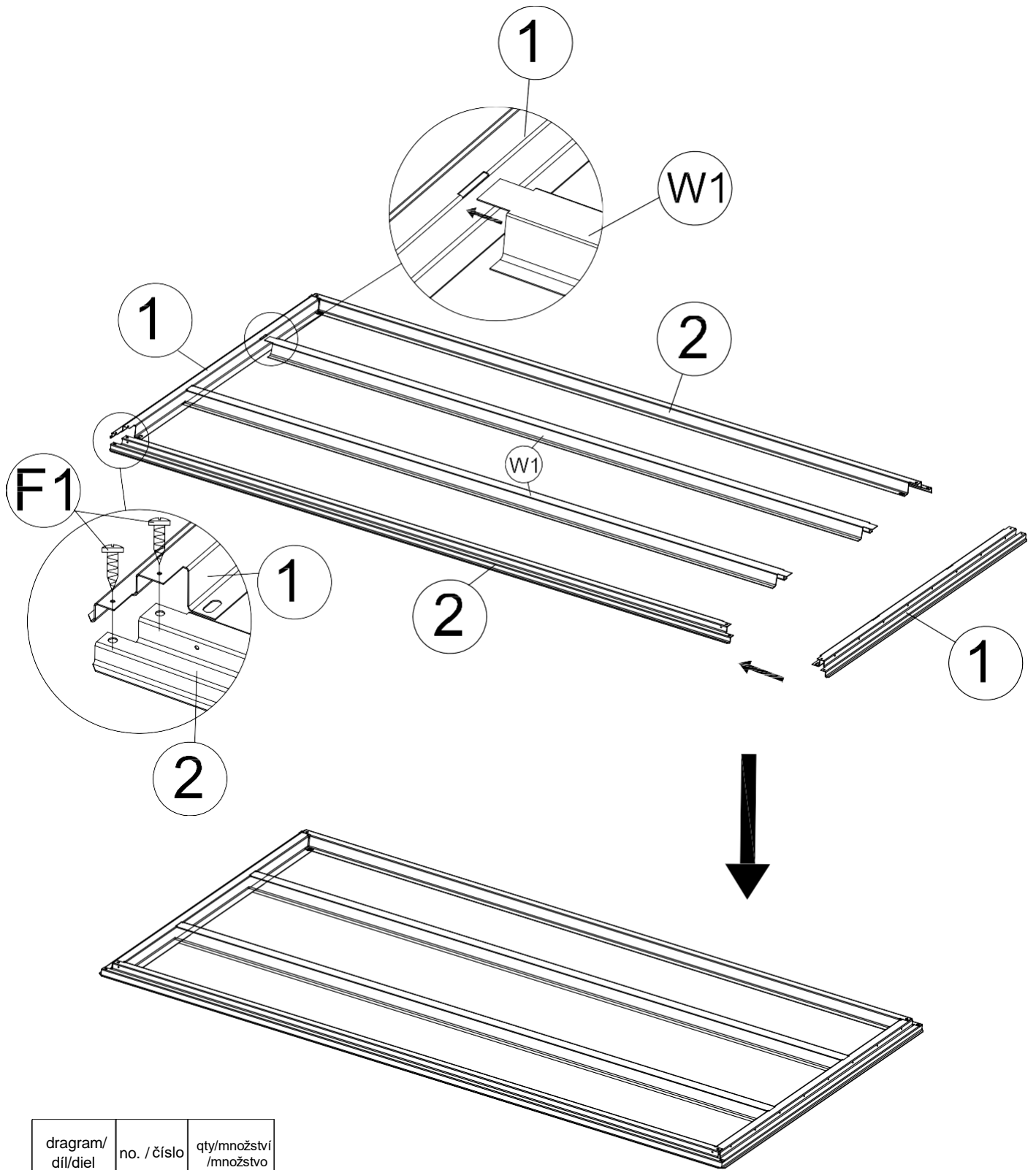
Dvaja ľudia a jeden deň práce.

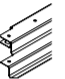


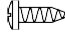
diagram/díl/diel	no. / číslo	qty/množství /množstvo
	1	2
	2	2
	3	2
	4	1
	5	1
	7	2
	8	2
	9	2
	10	2
	11	2

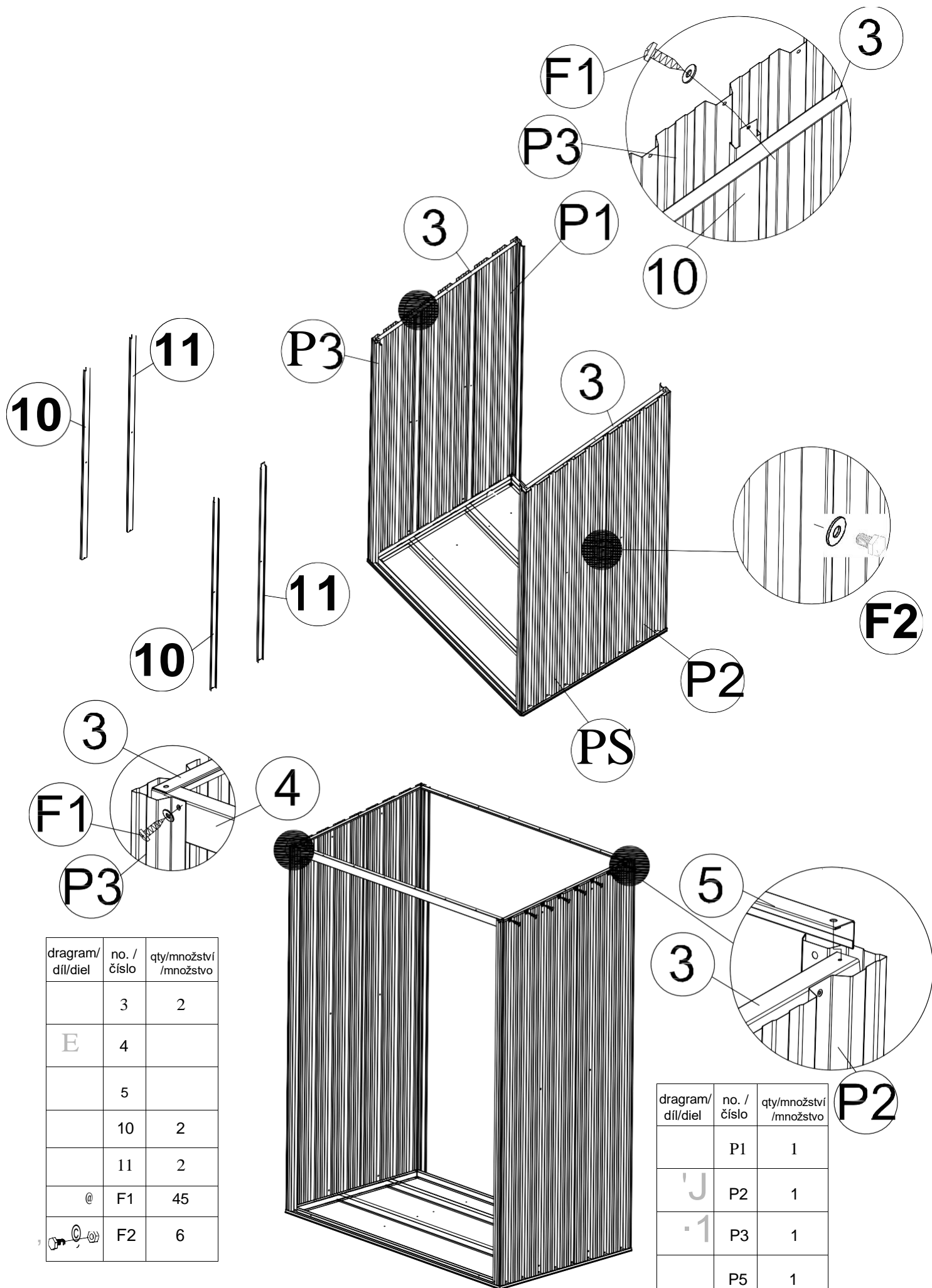
diagram/díl/diel	no. / číslo	qty/množství /množstvo
	P1	1
	P2	1
	P3	1
	P4L	1
	P4R	1
	P5	1
	P6	1
	P7	1
	GC	4

diagram/díl/diel	no. / číslo	qty/množství /množstvo
	W1	2
	F1	96
	F2	10



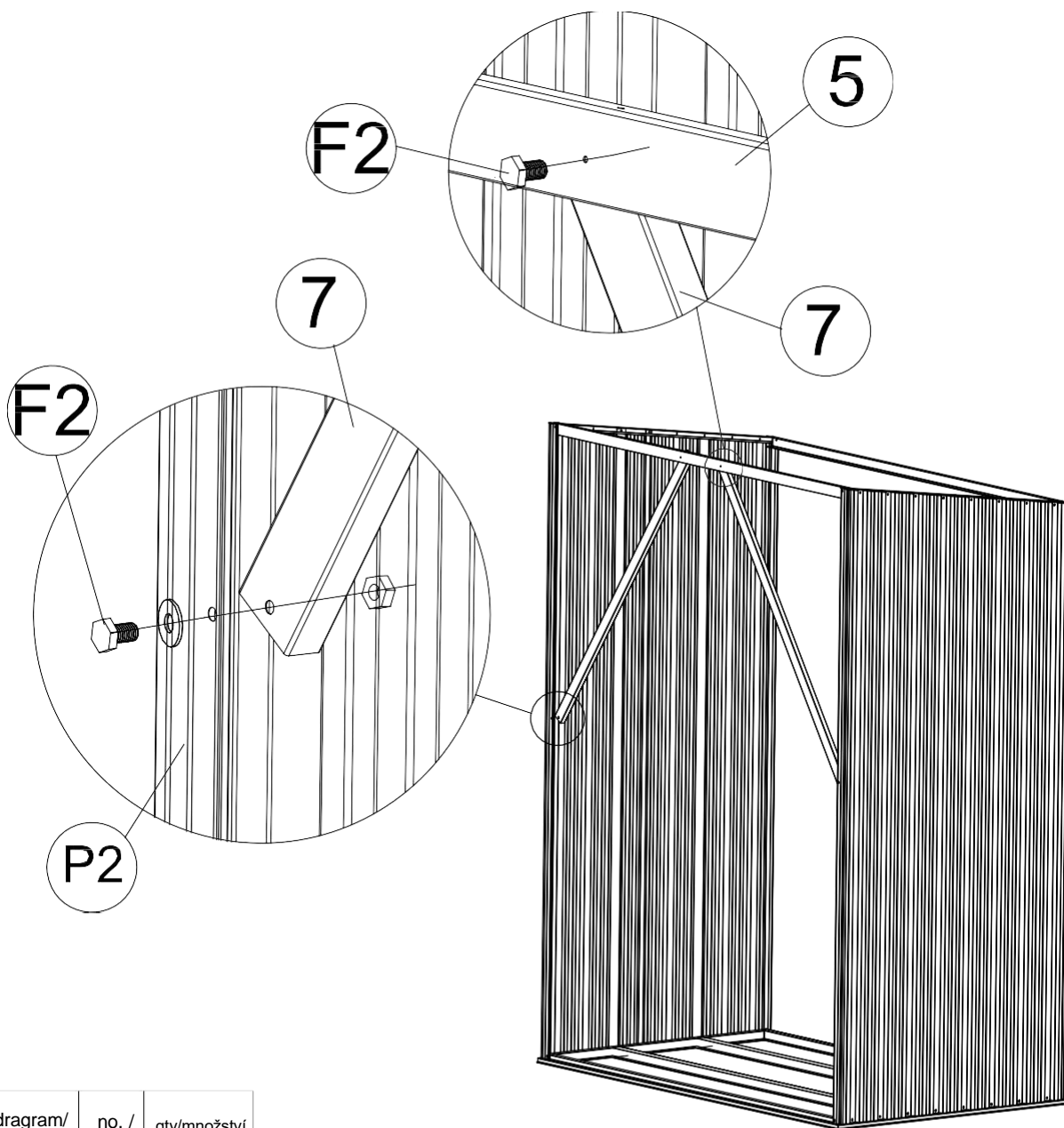


diagram/ díl/diel	no. / číslo	qty/množství /množstvo
	1	2
	2	2
	W1	2
	F1	8

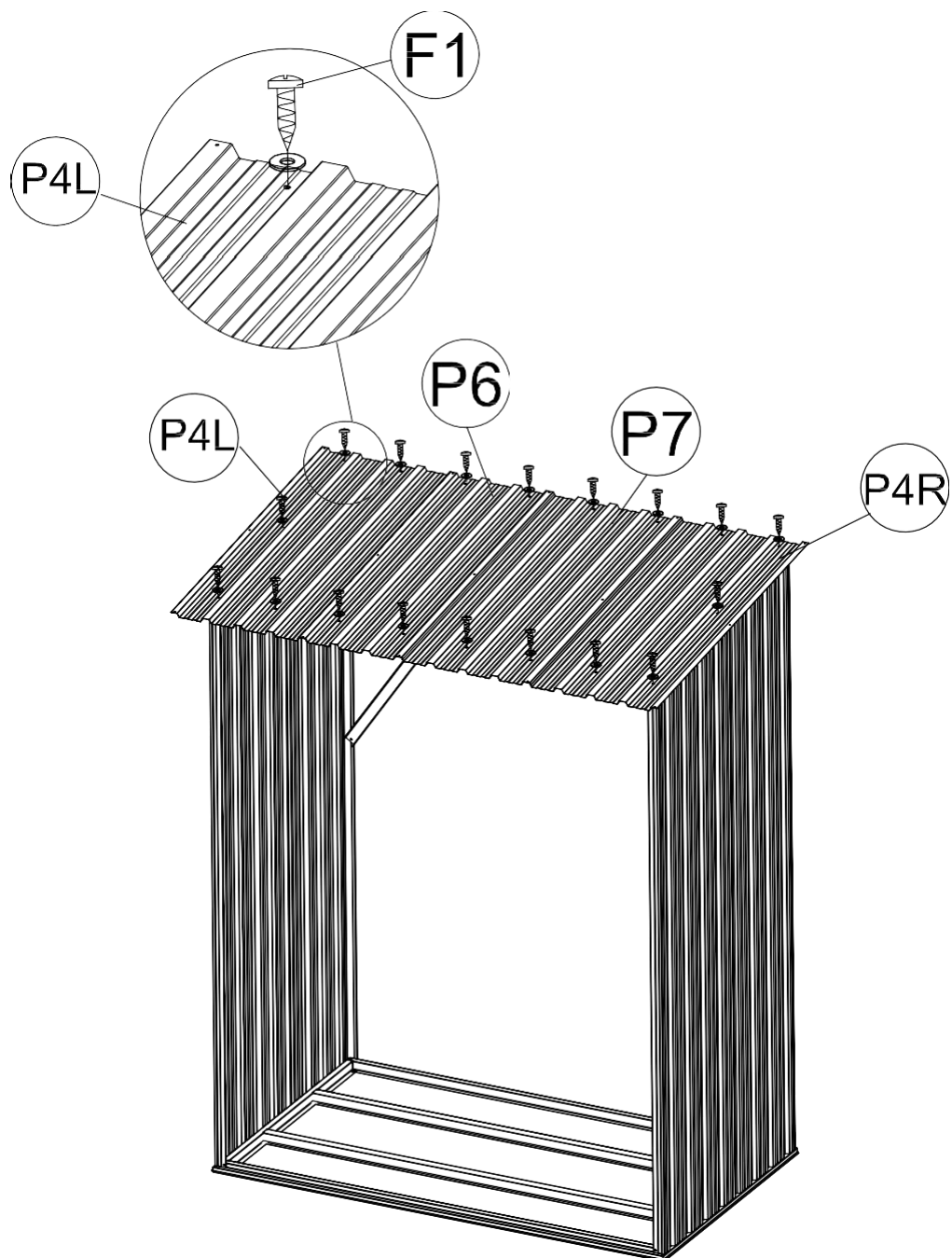





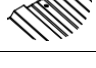
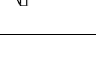
diagram/ díl/diel	no. / číslo	qty/množství /množstvo
	3	2
E	4	
	5	
	10	2
	11	2
@	F1	45
⊕ ⊙ ⊖	F2	6

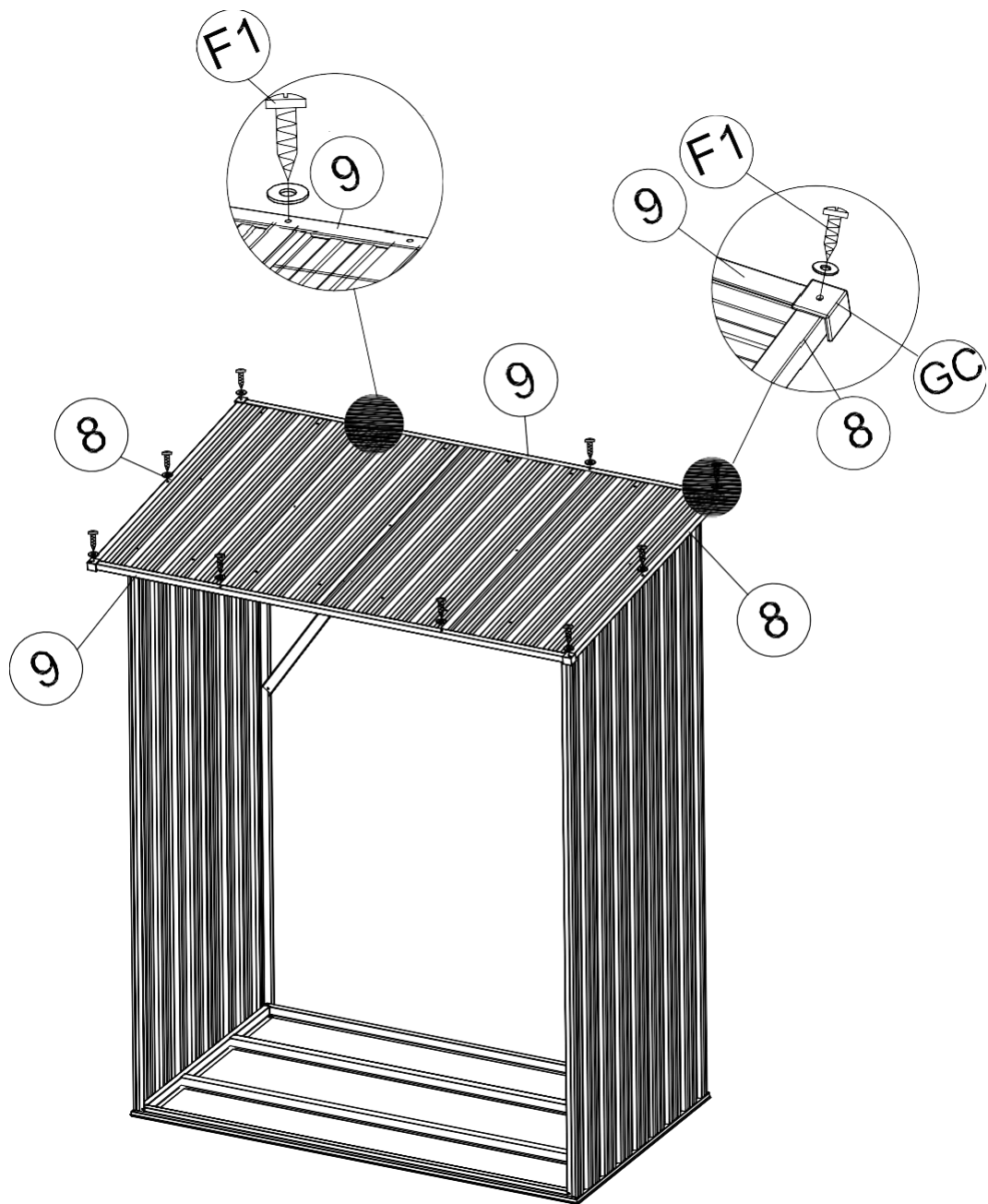
diagram/ díl/diel	no. / číslo	qty/množství /množstvo
	P1	1
J	P2	1
·1	P3	1
	P5	1



diagram/ díl/diel	no. / číslo	qty/množství /množstvo
	7	2
	F1	2
	F2	4



diagram/ díl/diel	no. / číslo	qty/množství /množstvo
	P4L	1
	P4R	1
	P6	1
	P7	1
	F1	31



diagram/ díl/diel	no. / číslo	qty/množství /množstvo
	8	2
	9	2
	GC	4
	F1	10

**importer / dovozce:
IPRICE RE CARE s.r.o.
Rybníky IV 326
760 01 Zlín
Czechia
tel:420 511 447 788
email:iprice@iprice.cz**