


**NÁVOD K POUŽITÍ  
NÁVOD NA POUŽITIE  
INSTRUKCJA OBSŁUGI  
INSTRUCTION MANUAL  
HASZNÁLATI ÚTMUTATÓ**

**MSV 250**

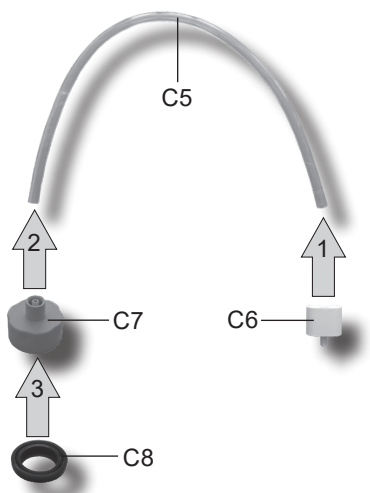
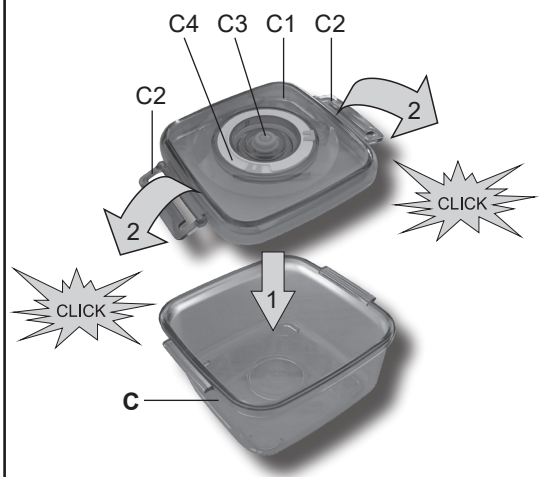
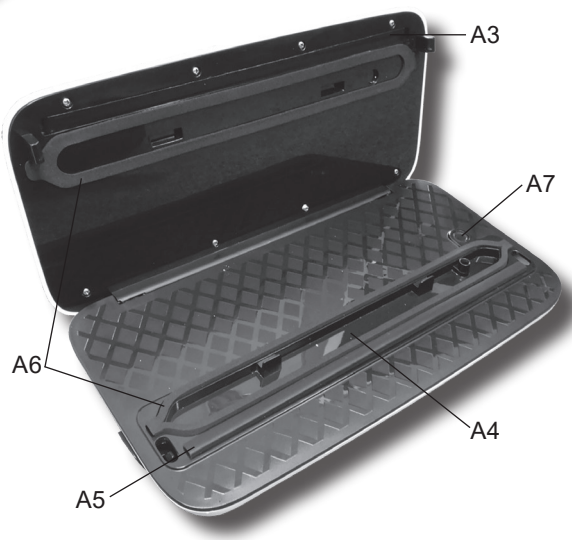
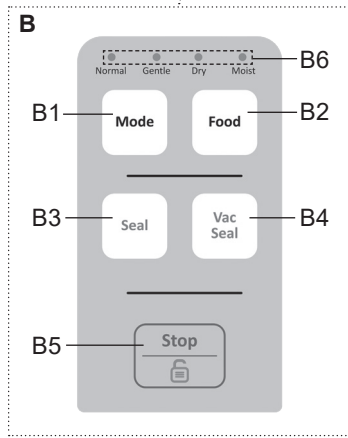
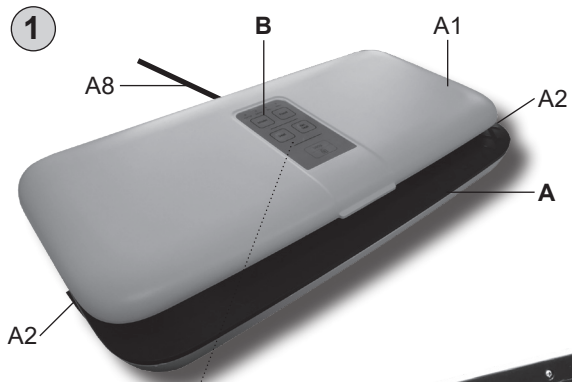


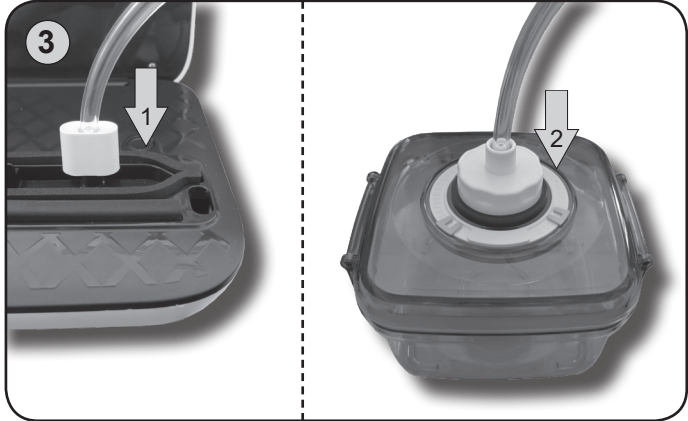
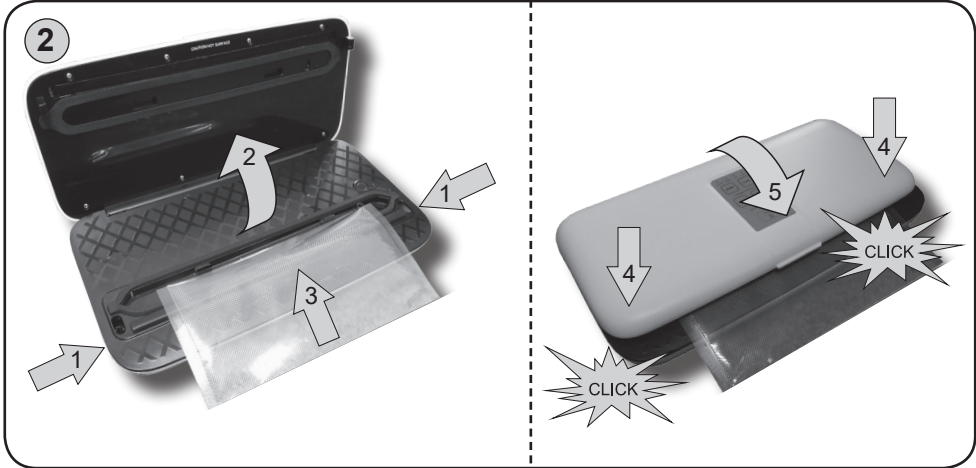
**Vakuovačka  
Vakuovačka  
Zgrzewarka do folii  
Vacuum sealer  
Fólia hegesztő gép**

**Gallet**

**CE**

1





<b>CZ</b>	I. BEZPEČNOSTNÍ UPOZORNĚNÍ	5
	II. POPIS OVLÁDACÍCH PRVKŮ	7
	III. POKYNY K OBSLUZE	8
	IV. ČIŠTĚNÍ A ÚDRŽBA	10
	V. ŘEŠENÍ PROBLÉMŮ	11
	VI. TECHNICKÁ DATA	11
	VII. LEGISLATIVA A EKOLOGIE	11
<b>SK</b>	I. VŠEOBECNÉ BEZPEČNOSTNÉ POKYNY	13
	II. POPIS OVLÁDACÍCH PRVKOV	15
	III. POKYNY NA OBSLUHU	16
	IV. ČISTENIE A ÚDRŽBA	18
	V. RIEŠENIE PROBLÉMOV	19
	VI. TECHNICKÉ ÚDAJE	19
	VII. LEGISLATÍVA A EKOLÓGIA	19
<b>PL</b>	I. OGÓLNE INSTRUKCJE BEZPIECZEŃSTWA	21
	II. OPIS ELEMENTÓW STERUJĄCYCH	23
	III. ZALECENIA DOTYCZĄCE OBSŁUGI	24
	IV. KONSERWACJA URZĄDZENIA	26
	V. DANE TECHNICZNE	26
	VI. PRAWODAWSTWO I EKOLOGIA	26
<b>EN</b>	I. GENERAL SAFETY INSTRUCTIONS	28
	II. DESCRIPTION OF THE CONTROLS	30
	III. INSTRUCTIONS FOR USE	30
	IV. CARING FOR YOUR VACUUM SEALER	32
	V. TECHNICAL DATA	33
	VI. LEGISLATIVE & ECOLOGY	33
<b>HU</b>	I. ÁLTALÁNOS BIZTONSÁGI ELŐÍRÁSOK	34
	II. ELLENŐRZÉSEK ISMERTETÉSE	36
	III. KEZELÉSI UTASÍTÁS	36
	IV. TISZTÍTÁS ÉS KARBANTARTÁS	38
	V. MŰSZAKI ADATOK	39
	VI. JOGALKOTÁS ÉS ÖKOLÓGIA	39

## NÁVOD K OBSLUZE

Vážený zákazníku, děkujeme Vám za zakoupení našeho produktu. Tento návod spolu se záručním listem, pokladním dokladem a podle možností i s obalem a vnitřním obsahem obalu dobře uschovejte.

## I. BEZPEČNOSTNÍ UPOZORNĚNÍ

### OBEČNÁ USTANOVENÍ:

- Instrukce v návodu považujte za součást spotřebiče a postupte je jakémukoliv dalšímu uživateli spotřebiče.
- Zkontrolujte, zda údaj na typovém štítku odpovídá napětí ve Vaší elektrické zásuvce. Vidlici napájecího přívodu je nutné připojit pouze do zásuvky elektrické instalace, která odpovídá příslušným normám.
- Tento spotřebič mohou používat děti ve věku 8 let a starší a osoby se sníženými fyzickými, smyslovými či mentálními schopnostmi nebo nedostatkem zkušeností a znalostí, pokud jsou pod dozorem nebo byly poučeny o používání spotřebiče bezpečným způsobem a rozumí případným nebezpečím. Děti si se spotřebičem nesmějí hrát. Čištění a údržbu prováděnou uživatelem nesmějí provádět děti, pokud nejsou starší 8 let a pod dozorem. Děti mladší 8 let se musí držet mimo dosah spotřebiče a jeho přívodu.
- Spotřebič nenechávejte v provozu bez dozoru a kontrolujte ho po celou dobu svařování!
- Před výměnou příslušenství nebo přístupných částí, před montáží a demontáží, před čištěním nebo údržbou, nebo po ukončení práce, spotřebič vypněte a odpojte od el. sítě vytažením vidlice napájecího přívodu z el. zásuvky!
- Vždy odpojte spotřebič od napájení, pokud ho necháváte bez dozoru a před montáží, demontáží nebo čištěním.
- Nikdy spotřebič nepoužívejte, pokud má poškozený napájecí přívod nebo vidlici, pokud nepracuje správně, upadl na zem a poškodil se nebo spadl do vody. V takových případech zanechte spotřebič do odborného servisu k prověření jeho bezpečnosti a správné funkce.
- Při manipulaci se spotřebičem postupujte tak, aby nedošlo k poranění (např. **popálení**).
- **POZOR** – Spotřebič není určen pro činnost prostřednictvím vnějšího časového spínače, dálkového ovládání nebo jakékoli jiné součásti, která spíná spotřebič automaticky, protože existuje nebezpečí vzniku požáru, pokud by byl spotřebič zakryt nebo nesprávně umístěn v okamžiku uvedení spotřebiče do činnosti.
- Je-li spotřebič v činnosti, zabraňte v kontaktu s ním domácím zvířatům, rostlinám a hmyzu.

- Spotřebič je určen pouze pro použití v domácnostech a pro podobné účely (v obchodech, kancelářích a podobných pracovištích, v hotelích, motelech a jiných obytných prostředích, v podnicích zajišťujících nocleh se snídaní)! Není určen pro komerční použití!
- **Vidlici napájecího přívodu nezasunujte do el. zásuvky a nevytahujte z el. zásuvky mokryma rukama a taháním za napájecí přívod!**
- **Spotřebič nikdy neponořujte do vody nebo jiných tekutin (ani částečně).**
- Vyvarujte se kontaktu se svářecím drátem, když je horký.
- Případné texty v cizím jazyce a obrázky uvedené na obalech, nebo výrobku, jsou přeloženy a vysvětleny na konci této jazykové mutace.
- **VAROVÁNÍ:** Při nesprávném používání přístroje, které není v souladu s návodem k obsluze, existuje riziko poranění.
- Výrobce neodpovídá za škody způsobené nesprávným používáním spotřebiče a příslušenství (např. **znehodnocení potravin, poranění, popálení, opaření, požár, apod.**) a není odpovědný ze záruky za spotřebič v případě nedodržení výše uvedených bezpečnostních upozornění.

### POUŽÍVÁNÍ SPOTŘEBIČE:

- Po ukončení vakuování nechejte kryt přístroje otevřený pro ochlazení svářecí části.
- **UPOZORNĚNÍ:** Zařízení není určeno k nepřetržitému provozu. Spotřebič nepoužívejte nepřetržitě déle než 15 minut, poté dodržte pauzu cca 10 min. nutnou k jeho ochlazení.
- Spotřebič nepoužívejte venku!
- **Spotřebič nesmí být používán ve vlhkém nebo mokřém prostředí a v jakémkoliv prostředí s nebezpečím požáru nebo výbuchu** (prostory kde jsou skladovány chemikálie, paliva, oleje, plyny, barvy a další hořlavé, případně těkavé, látky).
- Zabraňte tomu, aby se do prostoru odsávání **A4** vzduchu dostala kapalina!
- **Nezatavujte do fólií tekutinu v tekutém skupenství.** Chcete-li uchovávat tekuté potraviny (např. polévky), zmrazte je nejdříve ve vhodné nádobě, poté naporcujte, vložte do sáčku a zatavte/vakuujte. Jednotlivé sáčky vložte do mrazáku.
- Neumisťujte spotřebič na nestabilní, křehké a hořlavé podklady (např. **skleněné, papírové plastové, dřevěné–lakované desky a různé tkaniny/ubrusy**).
- Spotřebič používejte pouze v pracovní poloze na místech, kde nehrozí jeho převrnutí a v dostatečné vzdálenosti od tepelných zdrojů (např. **kamna, sporák, vařič, trouba, gril**), hořlavých předmětů (např. **záclony, závěsy atd.**) a vlhkých povrchů (např. **dřezy, umyvadla atd.**).

### NAPÁJECÍ KABEL:

- Jestliže je napájecí přívod tohoto spotřebiče poškozen, musí být nahrazen výrobcem, jeho servisním technikem nebo podobně kvalifikovanou osobou, aby se tak zabránilo vzniku nebezpečné situace.
- Napájecí přívod nikdy nepokládejte na horké plochy, ani jej nenechávejte viset přes okraj stolu nebo pracovní desky. Zavaděním nebo zataháním za přívod např. dětmi může dojít k převrnutí či stažení spotřebiče a následně k vážnému zranění!
- Napájecí přívod nesmí být poškozen ostrými nebo horkými předměty, otevřeným plamenem, nesmí se ponořit do vody ani ohýbat přes ostré hrany.

- V případě potřeby použití prodlužovacího přívodu je nutné, aby nebyl poškozen a vyhovoval platným normám.
- Pravidelně kontrolujte stav napájecího přívodu spotřebiče.
- Aby se zajistila bezpečnost a správná funkčnost přístroje, používejte jen originální náhradní díly a výrobcem schválené příslušenství.
- Tento spotřebič včetně jeho příslušenství používejte pouze pro účel, pro který je určen tak, jak je popsáno v tomto návodu. Spotřebič nikdy nepoužívejte pro žádný jiný účel.

## II. POPIS OVLÁDACÍCH PRVKŮ

### A – tělo vakuovačky

- A1 – víko
- A2 – tlačítka pro uvolnění víka
- A3 – svářecí část
- A4 – oblast odsávání
- A5 – svářecí těsnění
- A6 – pěnové těsnění
- A7 – externí tlačítko vakuování
- A8 – napájecí přívod

### B – ovládací panel

- B1 – tlačítko "Mode" pro nastavení režimu
- B2 – tlačítko "Food" pro nastavení suché/vlhké potraviny
- B3 – tlačítko "Seal" sváření (s kontrolním světlem)
- B4 – tlačítko "Vac Seal" vakuování + sváření (s kontrolním světlem)
- B5 – tlačítko "Stop" pro ukončení funkce + tlačítko zámku (s kontrolním světlem)
- B6 – světelné kontrolky

### C – vakuovací box (700 ml)

- C1 – víko
- C2 – aretační záklopka
- C3 – ventil
- C4 – nastavitelná stupnice kalendáře
- C5 – hadička na odsávání
- C6 – redukce k vakuovačce
- C7 – redukce k vakuovacímu boxu
- C8 – těsnění

### Dokoupitelné příslušenství:

Vakuovací set (GALMSV250BOX)

Fólie délky 5 m a šířky 25 cm (GALMSV250BAG)

### III. POKYNY K OBSLUZE

Odstraňte veškerý obalový materiál a vyjměte spotřebič. Ze spotřebiče odstraňte všechny případné adhezivní fólie, samolepky nebo papír.

#### FUNKCE SVÁŘEČKY FÓLIÍ

##### Tlačítko "Mode" pro nastavení režimu (B1)

Slouží pro nastavení režimu vakuování. Zvolený režim je indikován příslušnou kontrolkou: Normal = Normální (rychlejší odsávání pro běžné vakuování)  
Gentle = Jemný (pomalejší odsávání pro vakuování křehkých potravin)

##### Tlačítko "Food" pro nastavení suché/vlhké potraviny (B2)

Slouží pro nastavení, zda chcete vakuovat suché nebo vlhké potraviny. Nastavení je indikováno příslušnou kontrolkou:  
Dry = Suché potraviny  
Moist = Vlhké potraviny

##### Tlačítko "Seal" sváření (B3)

Slouží pouze pro svařování sáčků (bez vakuování). Po aktivaci se rozsvítí kontrolní světlo, které signalizuje probíhající funkci. Jakmile kontrolní světlo zhasne, je funkce dokončena.

##### Tlačítko "Vac Seal" vakuování + sváření (B4)

Slouží pro funkci vakuování a následně svařování. Po aktivaci se rozsvítí kontrolní světlo, které signalizuje probíhající funkci. Jakmile kontrolní světlo zhasne, je funkce dokončena.

##### Tlačítko "Stop" pro ukončení funkce + tlačítko zámku (B5)

###### 1. Zámek – Je aktivní po každém připojení spotřebiče k el. síti.

– Pro deaktivaci je nutné tlačítko stisknout a držet cca 1 vteřinu. Rozsvítí se jeho kontrolní světlo.

2. Ukončení funkce – Jakoukoliv probíhající funkci lze okamžitě ukončit krátkým stisknutím tlačítka.

##### Externí tlačítko vakuování (A7)

Slouží k vakuování potravin ve vakuovacím boxu C. Stisknutím tlačítka dojde ke spuštění odsávání po stanovený čas a poté dojde k automatickému vypnutí. Odsávání lze kdykoliv vypnout opětovným stisknutím tlačítka A7.

##### Upozornění

– Funkce zámku blokuje pouze tlačítka B3 a B4.

– Po ukončení jakékoliv funkce se zámek opět automaticky aktivuje.

##### Bezpečnostní funkce proti přehřátí

V případě, že dojde k přehřátí vnitřních částí spotřebiče, aktivuje se bezpečnostní funkce (nelze použít funkci svařování). Vyčkejte, než dojde k ochlazení částí a poté můžete pokračovat v práci.



## POUŽITÍ

### **Poznámka**

Po připojení k el. síti se vakuovačka spustí do pohotovostního režimu. Rozsvítí se světelné kontrolky "Normal" a "Dry" (výchozí nastavení).

### **Vakuování a sváření fólií/sáčku:**

Připojte spotřebič k el. síti. Dále postupujte podle instrukcí v obr. 2:

1. Stiskněte tlačítka **A2** a odklopte víko **A1**.
2. Vložte fólii/sáček otevřenou částí do svářečky. Pokud chcete vakuovat, tak je nutné otevřenou část fólie/sáčku vložit do prostoru odsávání.
3. Přiklopte víko **A1** a zatlačte na okraje víka, aby došlo k jeho uzamčení (ozve se slyšitelné klapnutí).
4. Pomocí tlačítek **B1** a **B2** zvolte požadované nastavení.
5. Stiskněte tlačítko s požadovanou funkcí (**B3** nebo **B4**).
6. Jakmile zhasne příslušné kontrolní světlo tlačítka (**B3** nebo **B4**), je funkce svářečky dokončena. Můžete odklopit víko **A1** (nejdříve stiskněte tlačítka **A2**) a fólii/sáček vyjmout.

### **Upozornění**

- *Správná funkčnost přístroje je zaručena pouze při použití výrobcem dodávaných fólií. Tyto fólie žádejte u svého prodejce. Nepoužívejte mikrotenové sáčky. Současně můžete znovu svařit mnoho potravin v jejich originálním balení (např. sáčky bramborových chipsů).*
- *Vakuovačka slouží pro svařování fólií do šířky max. 250 mm.*

### **Vakuování ve vakuovacím boxu:**

Připojte spotřebič k el. síti. Dále postupujte podle instrukcí v obr. 3:

1. Vložte do boxu **C** požadované potraviny a box uzavřete víkem.
2. Stiskněte tlačítka **A2** a odklopte víko **A1**.
3. Pomocí redukce a hadičky připojte vakuovací box k vakuovačce.
4. Stiskněte tlačítko **A7** a vyčkejte než vakuovačka odsaje vzduch.
5. Odejměte odsávací hadičku s redukcemi.

### **Upozornění**

- *Správná funkčnost přístroje je zaručena pouze při použití výrobcem dodávaných vakuovacích boxů. Tyto vakuovací boxy žádejte u svého prodejce.*
- *Při vyjímání potravin z vakuovacího boxu je nejdříve nutné uvolnit podtlak povysunutím ventilu **C3**.*

## **RADY A TIPY**

- Neplňte sáček přespříliš: nechte na otevřeném konci dostatek volného místa, abyste mohli sáček spolehlivěji umístit do oblasti odsávání;
- Nenechávejte v sáčku příliš vzduchu. Před odsáním vzduchu sáček stlačte. Příliš mnoho vzduchu v sáčku zatěžuje pumpu a může způsobit, že pumpa nevysaje veškerý vzduch!
- Nevakuujte předměty s ostrými hranami, jako např. rybí kosti a tvrdé mušle!
- Aby spotřebič dostatečně zchladl, doporučujeme vakuovat a zatavit pouze jeden sáček za minutu.
- K dosažení spolehlivého spoje se ujistěte, že je spojovaná část sáčku naprosto čistá a suchá.

- Ujistěte se, že na sáčku nejsou žádné ohyby, které by bránily dosažení kvalitního spoje.
- Ponechte mezeru cca 6 cm mezi potravinami a spojem, aby zůstal prostor na zvětšení objemu při mražení či vaření.
- Při balení horkých potravin je nechte před zabalením 5 minut zchladnout.

## VYUŽITÍ SVÁŘEČKY FÓLÍ

### Skladování potravin:

- Zvýšení doby trvanlivosti a doby čerstvosti potravin.
- Zabalené potraviny lze skladovat v lednici nebo je zamrazit.
- Můžete balit téměř jakékoliv potraviny (např.: maso, sýry, zeleninu, ovoce, kávu, bylinky, koření a další přísady do jídel, hotová jídla, obědy, svačiny atd.).
- Neocenitelný pomocník při přípravě jídel do zaměstnání, na cestování, kempování, grilování atd.

### Příprava jídel metodou „varných sáčků“:

- Jídlo zabalené v sáčku vložte do vroucí vody. Sáček nepropichujte. Vařte na mírném ohni
- Pokud jídlo ohříváte v mikrovlnné troubě, položte jídlo zabalené v sáčku na talíř vhodný pro použití v mikrovlnné troubě a sáček několikrát propíchněte vhodným nástrojem (např. nožem, vidličkou).

### Skladování různých věcí:

- Ochrana cenných dokumentů, smluv, fotografií, šperků apod.
- Ochrana menších kusů oblečení.
- Balení léků a kosmetiky na cesty.
- Ochrana důležitých předmětů (např. zápalek) před vlhkostí při kempování.

## IV. ČIŠTĚNÍ A ÚDRŽBA

**Svářečku čistěte až po jejím vychladnutí!** Po každém použití otřete vnější plochy měkkým vlhkým hadříkem. Při čištění vnitřní části přístroje setřete všechny kousky jídla a tekutin papírovým ubrouskem. Důkladně vysušte před dalším použitím. **Nepoužívejte drsné a agresivní čisticí prostředky!** Pokud se znečistí napájecí přívod, otřete jej vlhkým hadříkem. Normální je, že v průběhu času se barva povrchů mění. Tato změna ale žádným způsobem nemění vlastnosti povrchu a není důvodem k reklamaci spotřebiče! Pokud se kousky umělé hmoty přilepí na svářecí část, opatrně je odstraňte hadříkem, aby se předešlo poškození svářecího drátu. Pokud nemůžete odstranit kousky, které se přilepily, zavřete víko a stiskněte tlačítko **B3** pro sváření. Toto rozehrje svářecí části a jakékoliv umělohmotné kousky změknou a půjdou lépe odstranit.

### SÁČKY

Před opětovným použitím doporučujeme sáčky důkladně omýt v teplé vodě s trochou prostředku na mytí nádobí, následně opláchnout čistou vodou. Sáček postavte tak, aby mohla voda zevnitř sáčku vytékat. Před opětovným použitím důkladně vysušte.

### VAKUOVACÍ BOX

Vakuovací box a jeho části opláchněte ve vodě s přídavkem saponátu (můžete použít i myčku na nádobí). Před opětovným použitím nebo skladováním nechte vše důkladně vyschnout.

Údržbu rozsáhlejšího charakteru nebo údržbu, která vyžaduje zásah do vnitřních částí spotřebiče, musí provést odborný servis! Nedodržením pokynů výrobce zaniká právo na záruční opravu!

## V. ŘEŠENÍ PROBLÉMŮ

Porucha	Příčina	Řešení
Svár na fólii netěsní	Přehyby v místě sváru	Vyhladit fólii, pak zopakovat sváření
	Sváry následují příliš rychle za sebou	Dodržet pauzu 30 sekund mezi jednotlivými sváry
	Zbytky potravin nebo vlhkost v místě sváru	Odstraňte zbytky potravin a vysušte fólii
	Stisknutí pouze jedné strany víka	Víko stiskněte silně oběma rukama
	Použitý nevhodný sáček/fólie	Používejte sáčky/fólie dodávané výrobcem
Svár je příliš roztavený	Příliš zahřátá svářecí část	Ponechejte otevřenou svářečku několik minut zchladnout
	Použití mikrotenového sáčku	Používejte sáčky/fólie dodávané výrobcem
Vzduch není řádně odsátý	Odsátí je nedostatečné	Ve fólii je díra
	Špatné umístění sáčku do odsávací oblasti	Celou otevřenou část sáčku řádně vložte do odsávací oblasti

## VI. TECHNICKÁ DATA

Napětí (V)	uvedeno na typovém štítku výrobku
Příkon (W)	uveden na typovém štítku výrobku
Hmotnost (kg) cca	1,2
Spotřebič třídy ochrany	II.
Rozměry cca (dxhvx), (mm)	359 x 180 x 77

Příkon v pohotovostním režimu je < 0,50 W

**Změna technické specifikace a obsahu případného příslušenství dle modelu výrobku vyhrazena výrobcem.**

## VII. LEGISLATIVA A EKOLOGIE



**VAROVÁNÍ:** NEVYSTAVUJTE SPOTŘEBIČ DEŠTI NEBO VLHKOSTI ABYSTE PŘEDEŠLI VZNIKU POŽÁRU NEBO ÚRAZU ELEKTRICKÝM PROUDEM. VŽDY SPOTŘEBIČ VYPNĚTE ZE ZÁSUVKY KDYŽ JEJ NEPOUŽÍVÁTE NEBO PŘED OPRAVOU. V PŘÍSTROJI NEJSOU ŽÁDNÉ ČÁSTI OPRAVITELNÉ SPOTŘEBITELEM. VŽDY SE OBRACEJTE NA KVALIFIKOVANÝ AUTORIZOVANÝ SERVIS. PŘÍSTROJ JE POD NEBEZPEČNÝM NAPĚTÍM.

## Likvidace starého elektrozařízení a použitých baterií a akumulátorů (Vztahuje se na Evropskou unii a evropské země se systémy odděleného sběru)



Tento symbol umístěný na výrobku nebo jeho balení upozorňuje, že by s výrobkem (případně baterií/akumulátorem) po ukončení jeho životnosti nemělo být nakládáno jako s běžným odpadem z domácnosti. Je nutné ho odvézt do sběrného místa pro recyklaci elektrického a elektronického zařízení. Zajištěním správné likvidace tohoto výrobku pomůžete zabránit případným negativním dopadům na životní prostředí a lidské zdraví, které by jinak byly způsobeny nevhodnou likvidací výrobku. Recyklováním materiálů, z nichž je vyroben, pomůžete ochránit přírodní zdroje. Podrobnější informace o recyklaci tohoto výrobku zjistíte u příslušného místního obecního úřadu, podniku pro likvidaci domovních odpadů nebo v obchodě, kde jste výrobek zakoupili.

## UPOZORNĚNÍ A SYMBOLY POUŽITÉ NA SPOTŘEBIČI, OBALECH NEBO V NÁVODU:

HOUSEHOLD USE ONLY – Pouze pro použití v domácnosti.

DO NOT IMMERSE IN WATER OR OTHER LIQUIDS – Neponořovat do vody nebo jiných tekutin.



TO AVOID DANGER OF SUFFOCATION, KEEP THIS PLASTIC BAG AWAY FROM BABIES AND CHILDREN. DO NOT USE THIS BAG IN CRIBS, BEDS, CARRIAGES OR PLAYPENS. THIS BAG IS NOT A TOY. – Nebezpečí udušení. Nepoužívejte tento sáček

v kolébkách, postýlkách, kočárcích nebo dětských ohrádkách. PE sáček odkládejte mimo dosah dětí. Sáček není na hraní.

Symbol  znamená UPOZORNĚNÍ.

## NÁVOD NA OBSLUHU

Vážený zákazník, ďakujeme Vám za zakúpenie nášho produktu. Tento návod spolu so záručným listom, dokladom o predaji a podľa možnosti aj s obalom a vnútorným vybavením obalu dobre uschovajte.

## I. VŠEOBECNÉ BEZPEČNOSTNÉ POKYNY

### VŠEOBECNÉ USTANOVENIA:

- Inštrukcie v návode považujte za súčasť spotrebiča a postúpte ich akémukoľvek ďalšiemu užívateľovi spotrebiča.
- Skontrolujte, či údaj na typovom štítku zodpovedá napätiu vo vašej elektrickej zásuvke. Vidlicu napájacieho prívodu treba pripojiť do správne zapojenej a uzemnenej zásuvky podľa STN!
- Tento spotrebič môžu používať deti vo veku 8 rokov a staršie a osoby so zníženými fyzickými alebo mentálnymi schopnosťami alebo nedostatkom skúseností a znalostí, pokiaľ sú pod dozorom alebo boli poučené o používanie tohto spotrebiča bezpečným spôsobom a rozumie prípadným nebezpečenstvom. Deti si so spotrebičom nesmú hrať. Čistenie a údržbu vykonávanú užívateľom nesmú vykonávať deti bez dozoru. Deti mladšie ako 8 rokov sa musia držať mimo dosah spotrebiča a jeho prívodu.
- Spotrebič nenechávajte v činnosti bez dozoru a kontrolujte ho počas celej doby zvarovania.
- Pred výmenou príslušenstva alebo prístupných častí, pred montážou a demontážou, pred čistením alebo údržbou, spotrebič vypnite a odpojte od el. siete vyťahnutím vidlice napájacieho prívodu z elektrickej zásuvky!
- Vždy odpojte spotrebič od napájania, ak ho nechávate bez dozoru a pred montážou, demontážou alebo čistením.
- Spotrebič v žiadnom prípade nepoužívajte, ak ma poškodený napájací prívod alebo vidlicu, ak nepracuje správne alebo spadol na zem a poškodil sa alebo spadol do vody. V takýchto prípadoch spotrebič odneste do špecializovaného servisu, aby preverili jeho bezpečnosť a správnu funkciu.
- Pri manipulácii so spotrebičom postupujte tak, aby ste sa neporanili (napr. **nepopálili**).
- Zariadenie má horký povrch. Osoby necitlivé na teplo musia byť pri používaní zariadenia opatrné.
- **POZOR:** Nepoužívajte tento spotrebič v spojení s tepelne citlivým radiacím zariadením, programátorom, časovačom alebo akýmkoľvek iným zariadením, ktoré zapína spotrebič automaticky, pretože v prípade, že by bol spotrebič zakrytý alebo premiestnený, hrozí nebezpečenstvo požiaru.

- Ak je spotrebič v činnosti, zabráňte kontaktu s ním domácim zvieratám, rastlinám a hmyzu.
- Spotrebič je určený len pre použitie v domácnostiach a pre podobné účely (v obchodoch, kanceláriách a podobných pracoviskách, v hoteloch, moteloch a iných obytných prostrediach, v podnikoch zaisťujúcich nocľah s raňajkami)! Nie je určený pre komerčné použitie!
- **Vidlicu napájacieho prívodu nezasúvajte do elektrickej zásuvky a nevyťahujte ju z nej mokrými rukami a ťahaním za napájací prívod!**
- **Spotrebič nikdy neponárajte (ani čiastočne) do vody alebo iných tekutín!**
- Vyvarujte sa kontaktu so zväracím drôtom, keď je horúci.
- Prípadné texty v cudzom jazyku a obrázky uvedené na obaloch, alebo výrobku, sú preložené a vysvetlené na konci tejto jazykovej mutácie.
- **VAROVANIE:** Pri nesprávnom používaní prístroja, ktoré nie je v súlade s návodom na obsluhu, existuje riziko poranenia.
- Výrobca nezodpovedá za škody spôsobené nesprávnym používaním spotrebiča (napr. **znehodnotenie potravín, poranenie, popálenie, oparenie alebo požiar**) a nie je povinný poskytnúť záruku na spotrebič v prípade nedodržania zhora uvedených bezpečnostných upozornení.

### POUŽÍVANIE SPOTREBIČA:

- Po ukončení vákuovania nechajte kryt prístroja otvorený pre ochladenie zväracjej časti.
- **UPOZORNENIE:** Zariadenie nie je určené k nepretržitej prevádzke. Zväračku nepoužívajte nepretržite dlhšie než 15 minút, potom dodržte pauzu cca 10 min. nutnú k ochladeniu spotrebiča.
- Spotrebič nepoužívajte vonku!
- **Spotrebič nesmie byť používaný vo vlhkom alebo mokrom prostredí a v akomkoľvek prostredí s nebezpečenstvom požiaru alebo výbuchu** (priestory kde sú skladované chemikálie, palivá, oleje, plyny, farby a ďalšie horľavé, prípadne prchavé, látky).
- Zabráňte tomu, aby sa do oblasti odsávania **A4** vzduchu dostala kvapalina!
- **Nezatavujte do fólií tekutinu v tekutom skupenstve.** Ak chcete uchovávať tekuté potraviny (napr. polievky), zmrazte ich najskôr vo vhodnej nádobe, potom naporciujte, vložte do vrečka a zatavte / vakuujte. Jednotlivé vrečká vložte do mrazničky.
- Nepokladajte spotrebič na nestabilné, krehké a horľavé podklady (napr. **sklenené, papierové, plastové, lakované dosky a rôzne tkaniny/obrusy**).
- Spotrebič používajte výhradne v pracovnej polohe na miestach, kde nehrozí jeho prevrhnutie a v dostatočnej vzdialenosti od tepelných zdrojov (napr. **kachlí, sporáka, variča, teplovzdušnej rúry, grilu**), horľavých predmetov (napr. **záclon, závesov**) alebo vlhkých povrchov (ako sú **výlevky, umývadlá**).

### NAPÁJACÍ KÁBEL:

- Ak je napájací prívod tohto spotrebiča poškodený, musí byť prívod nahradený výrobcom, jeho servisným technikom alebo podobne kvalifikovanou osobou, aby sa tak zabránilo vzniku nebezpečnej situácie.
- Napájací prívod nikdy nekladte na horúce plochy, ani ho nenechávajte visieť cez okraj stola alebo pracovnej dosky. Zavadením alebo ťahaním za prívod napr. deťmi môže dôjsť k prevrhnutiu či stiahnutiu spotrebiča a následne k vážnemu zraneniu!

- Napájací prívod nesmie byť poškodený ostrými alebo horúcimi predmetmi, otvoreným plameňom, nesmie byť ponáraný do vody ani sa ohýbať cez ostré hrany.
- V prípade potreby použitia predlžovacieho prívodu je nutné, aby nebol poškodený a vyhovoval platným normám.
- Napájací prívod pravidelne kontrolujte.
- Aby sa zaistila bezpečnosť prístroja a správna funkčnosť spotrebiča, používajte iba originálne náhradné diely a výrobcom schválené príslušenstvo.
- Tento spotrebič vrátane príslušenstva používajte iba na účel, na ktorý je určený tak, ako je popísané v tomto návode. Spotrebič nikdy nepoužívajte na žiadny iný účel.

## II. POPIS OVLÁDACÍCH PRVKOV

### A – telo vakuovačky

- A1 – veko
- A2 – tlačidla pre uvoľnenie veka
- A3 – zváracia časť
- A4 – oblasť odsávania
- A5 – zváracie tesnenie
- A6 – penového tesnenie
- A7 – externé tlačidlo vákuovania
- A8 – napájací prívod

### B – ovládací panel

- B1 – tlačidlo "Mode" pre nastavenie režimu
- B2 – tlačidlo "Food" pre nastavenie suché / vlhké potraviny
- B3 – tlačidlo "Seal" zváranie (s kontrolným svetlom)
- B4 – tlačidlo "Vac Seal" vákuovanie + zváranie (s kontrolným svetlom)
- B5 – tlačidlo "Stop" pre ukončenie funkcie + tlačidlo zámku (s kontrolným svetlom)
- B6 – svetelné kontrolky

### C – vakuovací box (700 ml)

- C1 - veko
- C2 - aretačná záklopka
- C3 - ventil
- C4 - nastaviteľná stupnica kalendára
- C5 - hadička na odsávanie
- C6 - redukcia k vakuovači
- C7 - redukcia k vakuovaciemu boxu
- C8 - tesnenie

### Dokúpiteľné príslušenstvo:

- Vákuovací set (GALMSV250BOX)
- Fólie dĺžky 5 m a šírky 25 cm (GALMSV250BAG)

### III. POKYNY NA OBSLUHU

Odstráňte všetok obalový materiál a vyberte spotrebič. Zo spotrebiča odstráňte všetky prípadné adhézne fólie, samolepky alebo papier.

#### FUNKCIE ZVÁRAČKY FÓLII

##### Tlačidlo "Mode" pre nastavenie režimu (B1)

Služi pre nastavenie režimu vákuovania. Zvolený režim je indikovaný príslušnou kontrolkou:  
Normal = Normálne (rýchlejšie odsávanie pre bežné vákuovanie)  
Gentle = Jemné (pomalšie odsávanie pre vákuovanie krehkejších potravín)

##### Tlačidlo "Food" pre nastavenie suché / vlhké potraviny (B2)

Služi pre nastavenie, či chcete vákuovať suché alebo vlhké potraviny. Nastavenie je indikované príslušnou kontrolkou:  
Dry = Suché potraviny  
Moist = Vlhké potraviny

##### Tlačidlo "Seal" zvárania (B3)

Služi len pre zváranie vreciek (bez vákuovania). Po aktivácii sa rozsvieti kontrolné svetlo, ktoré signalizuje prebiehajúcu funkciu. Ako náhle kontrolné svetlo zhasne, je funkcia dokončená.

##### Tlačidlo "Vac Seal" vákuovanie + zváranie (B4)

Služi pre funkciu vákuovanie a následné zváranie. Po aktivácii sa rozsvieti kontrolné svetlo, ktoré signalizuje prebiehajúcu funkciu. Ako náhle kontrolné svetlo zhasne, je funkcia dokončená.

##### Tlačidlo "Stop" pre ukončenie funkcie + tlačidlo zámky (B5)

###### 1. Zámok – Je aktívny po každom pripojení spotrebiča k el. sieti.

– Pre deaktiváciu je nutné tlačidlo stlačiť a držať cca 1 sekundu. Rozsvieti sa jeho kontrolné svetlo.

2. Ukončenie funkcie – Akúkoľvek prebiehajúcu funkciu možno okamžite ukončiť krátkym stlačením tlačidla.

#### **Upozornenie**

– Funkcia zámku blokuje iba tlačidlá **B3** a **B4**.

– Po ukončení akejkoľvek funkcie sa zámok opäť automaticky aktivuje.

#### **Bezpečnostné funkcie proti prehriatiu**

V prípade, že dôjde k prehriatiu vnútorných častí spotrebiča, aktivuje sa bezpečnostná funkcia (nie je možné použiť funkciu zvárania). Počkajte, než dôjde k ochladeniu častí a potom môžete pokračovať v práci.

#### **POUŽITIE**

##### **Poznámka**

Po pripojení k el. sieti sa vakuovačka spustí do pohotovostného režimu. Rozsvietia sa svetelné kontrolky "Normal" a "Dry" (predvolené).



**Vákuovanie a zváranie fólií / vrecka:**

Pripojte spotrebič k el. sieti. Ďalej postupujte podľa inštrukcií v obr. 2:

1. Stlačte tlačidlá **A2** a odklopte veko **A1**.
2. Vložte fóliu / vrecko otvorenou časťou do zväračky. Pokiaľ chcete vákuovať, tak je nutné otvorenú časť fólie / vrecka vložiť do priestoru odsávania.
3. Priklopte veko **A1** a zatlačte na okraje veka, aby došlo k jeho uzamknutiu (ozve sa počuteľné cvaknutie).
4. Pomocou tlačidiel **B1** a **B2** zvolte požadované nastavenie.
5. Stlačte tlačidlo s požadovanou funkciou (**B3** alebo **B4**).
6. Ako náhle zhasne príslušné kontrolné svetlo tlačidla (**B3** alebo **B4**), je funkcia zväračky dokončená. Môžete odklopiť veko **A1** (najskôr stlačte tlačidlá **A2**) a fóliu / vrecko vybrať.

**Upozornenie**

- *Správna funkčnosť prístroja je zaručená len pri použití výrobcom dodávaných fólií. Tieto fólie žiadajte u svojho predavača. Nepoužívajte mikroténové vrecúško. Môžete si znovu zvariť veľa potravín v ich originálnom balení (napr. sáčky zemiakových chipsov).*
- *Vakuovačka slúži pre zváranie fólií do šírky max. 250 mm.*

**Vákuovanie vo vákuovacom boxe:**

Pripojte spotrebič k el. sieti. Ďalej postupujte podľa inštrukcií v obr. 3:

1. Vložte do boxu **C** požadované potraviny a box uzavrite vekom
2. Stlačte tlačidlá **A2** a odklopte veko **A1**.
3. Pomocou redukcie a hadičkou pripojte vákuovací box k vakuovačke.
4. Stlačte tlačidlo **A7** a počkajte než vakuovačka odsaje vzduch.
5. Odoberte odsávaciu hadičku s redukciami.

**Upozornenie**

- *Správna funkčnosť prístroja je zaručená len pri použití výrobcom dodávaných vákuovacích boxoch. Tieto vákuovacie boxy žiadajte u svojho predajcu.*
- *Pri vyberaní potravín z vákuovacieho boxu je najskôr nutné uvoľniť podtlak povysunutím ventilu **C3**.*

**RADY A TIPY:**

- Neplňte vrecká nadmieru: nechajte na otvorenom konci dostatok voľného miesta, aby ste mohli vrecko spoľahlivejšie umiestniť do oblasti odsávania.
- Nenechávajte vo vrecku príliš vzduchu. Pred odsatím vzduchu vrecko stlačte. Príliš mnoho vzduchu vo vrecku zaťažuje pumpu a môže spôsobiť, že pumpa nevysaje všetok vzduch!
- Nevakujte predmety s ostrými hranami, ako napr. rybie kosti a tvrdé mušle!
- Aby spotrebič dostatočne schladol, odporúčame vákuovať a zataviť iba jedno vrecúško za minútu.
- K dosiahnutiu spoľahlivého spoja sa uistite, že je spojovaná časť vrecúška úplne čistá a suchá.
- Uistite sa, že na vrecúšku nie sú žiadne ohyby, ktoré by bránili dosiahnutiu kvalitného spoja.
- Ponechajte medzeru cca 6 cm medzi potravinami a spojom, aby zostal priestor na zväčšenie objemu pri mrazení či varení.
- Pri balení horúcich potravín ich nechajte pred zabalením 5 minút vychladnúť.

## VYUŽITIE ZVÁRAČKY FÓLIÍ

### Skladovanie potravín:

- Zvýšenie doby trvanlivosti a doby čerstvosti potravín.
- Zabalené potraviny možno skladovať v chladničke alebo ich zamraziť.
- Môžete baliť takmer akékoľvek potraviny (napr.: mäso, syry, zeleninu, ovocie, kávu, bylinky, koreniny a ďalšie prísady do jedál, hotové jedlá, obedy, desiaty atď.).
- Neoceniteľný pomocník pri príprave jedál do zamestnania, na cestovanie, kempovanie, grilovanie atď.

### Príprava jedál metódou "varných vreciek":

- Jedlo zabalené vo vrecku vložte do vriacej vody. Vrecko neprepichujte. Varte na miernom ohni
- Pokiaľ jedlo ohrievate v mikrovlnnej rúre, položte jedlo zabalené vo vrecku na tanier vhodný pre použitie v mikrovlnnej rúre a vrecko niekoľkokrát prepichnete vhodným nástrojom (napr. nožom, vidličkou).

### Skladovanie rôznych vecí:

- Ochrana cenných dokumentov, zmlúv, fotografií, šperkov a pod.
- Ochrana menších kusov oblečenia.
- Balenie liekov a kozmetiky na cesty.
- Ochrana dôležitých predmetov (napr. zápaliek) pred vlhkosťou pri kempovaní.

## IV. ČISTENIE A ÚDRŽBA

**Zváračku čistite až po jej vychladnutí!** Po každom použití otrite vonkajšie plochy mäkkou vlhkou handričkou. Pri čistení vnútornej časti prístroja zotrite všetky kúsky jedla a tekutín papierovým obrúskom. Dôkladne vysušte pred ďalším použitím. **Nepoužívajte drsné a agresívne čistiace prostriedky!** Pokiaľ sa znečistí napájací prívod, utrite ho vlhkou handričkou. Normálne je, že v priebehu času sa farba povrchov mení. Táto zmena ale žiadnym spôsobom nemení vlastnosti povrchu a nie je dôvodom na reklamáciu spotrebiča! Pokiaľ sa kúsky umelej hmoty prilepia na zväraciu časť, opatrne ich odstráňte handrou, aby sa predišlo poškodeniu zväracieho drôtu. Pokiaľ nemôžete odstrániť kúsky, ktoré sa prilepili, zatvorte veko a stlačíte tlačidlo **B3** pre zváranie. Toto rozohreje zväracie časti a akékoľvek umelohmotné kúsky zmäknú a pôjdu lepšie odstrániť.

### VRECKÁ

Pred opätovným použitím odporúčame vrecká dôkladne umyť v teplej vode s trochou prostriedku na umývanie riadu, následne opláchnuť čistou vodou. Vrecko postavte tak, aby mohla voda zvnútra vrecka vytekať. Pred opätovným použitím dôkladne vysušte.

### VÁKUOVACÍ BOX

Vákuovací box a jeho časti opláchnite vo vode s prídavkom saponátu (môžete použiť aj umývačku riadu). Pred opätovným použitím alebo skladovaním nechajte všetko dôkladne vyschnúť.

**Výmenu súčastok, ktorá vyžaduje zásah do elektrických častí spotrebiča, musí vykonať špecializovaný servis! Nedodržaním pokynov výrobcu zaniká právo na záručnú opravu!**

## V. RIEŠENIE PROBLÉMOV

Porucha	Príčina	Riešenie
Zvar na fólii netesní	Prehyby v mieste zvaru	Vyhladiť fóliu, potom opakovať zváranie
	Zvary nasledujú príliš rýchlo za sebou	Dodržať pauzu 30 sekúnd medzi jednotlivými zvarmi
	Zbytky potravín alebo vlhkosť v mieste zvaru	Odstráňte zbytky potravín a vysušte fóliu
	Stisnutie len jednej strany veka	Veko stlačte silno oboma rukami
	Použitie nevhodné vrecko / fólie	Používajte vrecko / fólie dodávané výrobcom
Svár je príliš roztavený	Príliš zahriata zváracia časť	Ponechajte otvorenú zváračku niekoľko minút vychladiť
	Použitie mikrotenového vrecúška	Používajte vrecko / fólie dodávané výrobcom
Vzduch nie je riadne odsatý	Odsatie je nedostatočné	Vo fólii je diera
	Ľahké umiestnenie vrecúška do odsávacej oblasti	Celú otvorenú časť vrecúška riadne vložte do odsávacej oblasti

## VI. TECHNICKÉ ÚDAJE

Napätie (V)	uvedené na typovom štítku výrobku
Príkon (W)	uvedené na typovom štítku výrobku
Hmotnosť (kg) cca	1,2
Spotrebič ochranej triedy	II.
Rozmery (dxhxv), (mm):	359 x 180 x 77

Príkon v pohotovostnom režime je < 0,50 W

**Zmena technickej špecifikácie a obsahu prípadného príslušenstvo podľa modelu výrobku je vyhradená výrobcom.**

## VII. LEGISLATÍVA A EKOLÓGIA



**VAROVANIE:** NEVYSTAVUJTE SPOTREBIČ DAŽĎU ALEBO VLHKOSTI, ABY STE PREDIŠLI VZNIKU POŽIARU ALEBO ÚRAZU ELEKTRICKÝM PRÚDOM. PRED OPRAVOU ALEBO VŽDY, KEĎ SPOTREBIČ NEPOUŽÍVATE, VYPNITE HO ZO ZÁSUVKY. V PRÍSTROJI NIESÚ ŽIADNE ČASTI OPRAVITEĽNÉ SPOTREBITEĽOM. VŽDY SA OBRACAJTE NA KVALIFIKOVANÝ AUTORIZOVANÝ SERVIS. SPOTREBIČ JE POD NEBEZPEČNÝM NAPÄTÍM.

## Likvidácia starých elektrických a prístrojov (vťahuje sa na Európsku úniu a európske krajiny so systémami oddeleného zberu).



Tento symbol na výrobku alebo obale znamená, že s výrobkom (prípadne batériú/akumulátorom) po ukončení jeho životnosti nemôže byť nakladané ako s bežným odpadom z domácnosti. Musí sa odovzdať do príslušnej zberne na recykláciu elektrických a elektronických zariadení. Zaručením správnej likvidácie tohto výrobku pomôžete pri predchádzaní potenciálnych negatívnych dopadov na životné prostredie a na zdravie človeka, ktoré by mohli byť zapríčinené nevhodným zaobchádzaním s odpadmi z tohto výrobku. Recyklovaním

materiálov pomôžete zachovať prírodné zdroje. Podrobnejšie informácie o recyklácii tohto výrobku vám na požiadanie poskytne miestny úrad, služba likvidácie komunálneho odpadu alebo predajňa, v ktorej ste si tento výrobok zakúpili.

## UPOZORNENIA A SYMBOLY POUŽITÉ NA SPOTREBIČI, OBALOCH ALEBO V NÁVODE:

HOUSEHOLD USE ONLY — Len na použitie v domácnosti. DO NOT IMMERSE IN WATER OR OTHER LIQUIDS — Neponárať do vody alebo iných tekutín.



TO AVOID DANGER OF SUFFOCATION, KEEP THIS PLASTIC BAG AWAY FROM BABIES AND CHILDREN. DO NOT USE THIS BAG IN CRIBS, BEDS, CARRIAGES OR PLAYPENS. THIS BAG IS NOT A TOY. — Nebezpečenstvo udusenía. Nepoužívajte toto vrecúško v kolískach, postieľkach, kočíkoch alebo detských

ohrádkach. PE vrecko odkladajte mimo dosahu detí. Vrecko nie je na hranie.

Symbol  znamená UPOZORNENIE.

## INSTRUKCJA OBSŁUGI

Szanowni Państwo, dziękujemy za zakup naszego produktu. Przed rozpoczęciem użytkowania, należy uważnie przeczytać wszystkie instrukcje i zachować je na przyszłość. Dotyczy to także gwarancji, dowodu zakupu oraz – jeśli to możliwe – wszystkich części oryginalnego opakowania.

## I. OGÓLNE INSTRUKCJE BEZPIECZEŃSTWA

### POSTANOWIENIA OGÓLNE:

- Wskazówki zawarte w instrukcji obsługi należy przekazać innemu użytkownikowi urządzenia.
- Sprawdź, czy dane dotyczące napięcia podane na tabliczce odpowiadają napięciu w sieci elektrycznej. Wtyczkę przewodu zasilania należy podłączyć do prawidłowo uziemionego gniazdka!
- Z urządzenia mogą korzystać dzieci powyżej 8 roku życia, oraz osoby z ograniczonymi zdolnościami fizycznymi lub umysłowymi, a także nieposiadające wiedzy lub doświadczenia w użytkowaniu tego typu urządzeń pod warunkiem, że będą one nadzorowane lub zostaną poinstruowane na temat bezpiecznego korzystania z tego urządzenia oraz zagrożeń wiążących się z jego używaniem. Bawienie się urządzeniem jest zabronione dzieciom. Czyszczenie i konserwacja bez nadzoru dorosłych jest dzieciom zabroniona. Dzieci do lat 8 muszą trzymać się z dala od urządzenia i jego przewodu.
- W czasie trwania procesu zgrzewania nie zostawiać urządzenia bez nadzoru.
- Przed wymianą wyposażenia lub dostępnych części, przed montażem i demontażem, przed czyszczeniem lub konserwacją należy wyłączyć urządzenie i odłączyć je od sieci elektrycznej poprzez wyciągnięcie wtyczki przewodu zasilającego z gniazdka elektrycznego!
- Zawsze należy odłączyć urządzenie od zasilania, jeśli jest pozostawione bez opieki, przed montażem, demontażem lub czyszczeniem.
- Nigdy nie należy używać urządzenia z uszkodzonym przewodem zasilającym lub wtyczką, jeśli nie działa prawidłowo, upadło na ziemię i zostało uszkodzone lub jeżeli spadło do wody. W takich przypadkach należy zanieść urządzenie do serwisu celem sprawdzenia jego bezpieczeństwa i prawidłowego działania.
- Podczas obsługi tego urządzenia należy postępować tak, aby uniknąć uszkodzeń (**np. oparzenia**).

- **UWAGI** – Nie używaj urządzenia wraz z programem, włącznikiem czasowym lub jakąkolwiek inną częścią, która włącza urządzenie automatycznie, ponieważ istnieje niebezpieczeństwo wybuchu pożaru w przypadku zakrycia urządzenia lub jego nieprawidłowego umieszczenia.
- Podczas pracy urządzenia należy zapobiegać, aby zwierzęta i owady nie miały dostępu do urządzenia.
- Produkt przeznaczony jest do stosowania w gospodarstwach domowych i podobnych miejscach (sklepy, biura i podobne miejsca pracy, hotele, motele i inne środowiska mieszkalne, w firmach świadczących usługi noclegowe ze śniadaniem)! Nie jest przeznaczony do użytku komercyjnego!
- **Wtyczki nie wkładaj do gniazdka i nie wyjmuj z gniazdka mokrymi rękoma i nie ciągnij za kabel!**
- **Urządzenia nigdy nie wolno zanurzać w wodzie lub innych cieczach (nawet częściowo)!**
- Należy unikać kontaktu z drutem zgrzewającym, gdy jest gorący.
- Producent nie ponosi odpowiedzialności za szkody spowodowane przez niewłaściwe traktowanie urządzenia (np. **pogorszenie jakości żywności, poranienia, oparzenia, pożar itp.**) i nie ponosi odpowiedzialności za gwarancje dotyczące urządzenia w przypadku nieprzestrzegania wyżej opisanych zasad bezpieczeństwa.

#### **UŻYWANIE URZĄDZENIA:**

- Po zakończeniu procesu odsysania powietrza należy pozostawić otwartą pokrywę urządzenia, by pozwolić mu ostygnąć.
- **UWAGI** – Urządzenie nie jest przeznaczone do stałej pracy. Nie korzystać ze zgrzewarki dłużej niż 15 minut jednorazowo. Po upływie tego czasu należy wyłączyć i zostawić ją na ok. 10 minut żeby ostygła.
- **Nie jest przeznaczony na zewnątrz pomieszczeń.**
- **Urządzenie nie może być używane w środowisku wilgotnym lub mokrym, w środowisku z niebezpieczeństwem pożaru lub wybuchu** (miejsca, gdzie są przechowywane chemikalia, paliwa, oleje, gazy, farby i inne substancje łatwopalne lub lotne).
- Nigdy nie zanurzać produkt w wodzie ani nie myć jej pod bieżącą wodą.
- Nie wolno dopuścić, aby do przestrzeni zasysania powietrza **A4** dostała się ciecz!
- **Do folii nie zgrzewać substancji w stanie ciekłym.** Aby przechowywać ciekłe produkty spożywcze (np. zupy), najpierw trzeba je zamrozić w odpowiednim pojemniku, następnie rozdzielić, umieścić w plastikowym worku i zgrzać / pakować próżniowo. Poszczególne woreczki włożyć do zamrażarki.
- **Urządzenia nie należy umieszczać na niestabilnym, łatwopalnym miejscu (np. szkło, papier, plastik, drewno, lakierowane płyty i różne tkaniny/obrusy).**
- Urządzenie używaj tylko w pozycji roboczej i na miejscach, gdzie nie grozi jego przewrócenie i w dostatecznej odległości od źródeł ciepła (np. **piece, Kuchenki, ogrzewacze, piekarniki na gorące powietrze, grill**), przedmiotów łatwopalnych (np. **firanki, zastony itd.**) i powierzchni wilgotnych (np. **zlewy, umywalki itd.**).

#### **PRZEWÓD ZASILAJĄCY:**

- Jeżeli kabel zasilający urządzenia jest uszkodzony, musi być wymieniony przez producenta, przez technika serwisowego lub osobę kwalifikowaną, aby nie dopuścić tak do powstania niebezpiecznej sytuacji.

- Nigdy nie należy kłaść kabla zasilającego na gorących powierzchniach lub zostawiać zwisającego ze stołu lub blatu. Ciągnięcie za przewód np. przez małe dzieci może doprowadzić do przewrócenia lub spadnięcia urządzenia, a w następstwie do poważnego urazu!
- Dopilnuj, aby kabel zasilający nie został uszkodzony przez ostre lub gorące przedmioty i ogień. Nie powinien być zanurzany w wodzie lub załamywać się na ostrych krawędziach.
- W celu zapewnienia bezpieczeństwa i prawidłowego funkcjonowania urządzenia, należy używać wyłącznie oryginalnych części zamiennych i akcesoriów zatwierdzonych przez producenta.
- Nigdy nie używaj urządzenia do innych celów niż te, do których jest przeznaczony oraz w sposób opisany w niniejszej instrukcji. Nigdy nie używaj urządzenia do żadnych innych celów.

## II. OPIS ELEMENTÓW STERUJĄCYCH

### A – korpus pakowarki próżniowej

- A1 – pokrywa
- A2 – przyciski zwalniające pokrywę
- A3 – część zgrzewająca
- A4 – obszar ssania
- A5 – uszczelnić
- A6 – pierścień uszczelniający
- A7 – zewnętrzny przycisk pakowania próżniowego
- A8 – kabel zasilający

### B – panel sterowania

- B1 – przycisk "Mode" do ustawienia trybu
- B2 – przycisk "Food" do ustawiania żywności suchej / wilgotnej
- B3 – przycisk "Seal" do zgrzewania (ze światłem kontrolnym)
- B4 – przycisk "Vac Seal" do pakowania próżniowego + zgrzewania (ze światłem kontrolnym)
- B5 – przycisk "Stop", aby zakończyć funkcję + przycisk blokady (ze światłem kontrolnym)
- B6 – kontrolki świetlne

### C – pojemnik próżniowy (700 ml)

- C1 – pokrywa
- C2 – kłapka blokująca
- C3 – zawór
- C4 – ustawiany kalendarz
- C5 – wąż ssący
- C6 – redukcja pakowarki próżniowej
- C7 – redukcja do pojemnika próżniowego
- C8 – uszczelnienie

### Akcesoria do zakupienia:

Zestaw próżniowy (GALMSV250BOX)

Folia o długości 5 m i szerokości 25 cm (GALMSV250BAG)

### III. ZALECENIA DOTYCZĄCE OBSŁUGI

Usunąć wszystkie elementy opakowania i wyjąć urządzenie. Z urządzenia usunąć wszystkie samoprzylepne folie, naklejki lub papier.

#### FUNKCJE ZGRZEWARKI DO FOLII

##### **Przycisk "Mode" do ustawienia trybu (B1)**

Służy do ustawiania trybu pakowania próżniowego. Wybrany tryb jest wskazywany przez odpowiednią kontrolkę:

Normal = Normalny (szybsze odsysanie podczas normalnego pakowania próżniowego)

Gentle = Delikatny (wolniejsze odsysanie podczas pakowania próżniowego delikatnych potraw)

##### **Przycisk "Food" do ustawiania żywności suchej / wilgotnej (B2)**

Służy do ustawienia możliwości pakowania próżniowego suchej lub wilgotnej żywności. Ustawienie jest wskazywane przez odpowiednią kontrolkę:

Dry = Sucha żywność

Moist = Wilgotna żywność

##### **Przycisk "Seal" do zgrzewania (B3)**

Używany tylko do zgrzewania worków (bez pakowania próżniowego). Po uruchomieniu zaświeci się lampka kontrolna, wskazuje na aktualną funkcję. Gdy lampka kontrolna zgaśnie, funkcja jest zakończona.

##### **Przycisk "Vac Seal" do pakowania próżniowego + zgrzewanie (B4)**

Służy do pakowania próżniowego i późniejszego zgrzewania. Po uruchomieniu zaświeci się lampka kontrolna, wskazująca aktualną funkcję. Gdy lampka kontrolna zgaśnie, funkcja jest zakończona.

##### **Przycisk "Stop" do zakończenia funkcji + przycisk blokady (B5)**

**1. Blokada – Jest aktywna za każdym razem, gdy urządzenie jest podłączone do prądu.**

- Aby wyłączyć, naciśnij i przytrzymaj przycisk przez około 1 sekundę. Zaświeci się jedno światelko kontrolki.

**2. Zakończenie funkcji** – Każda uruchomiona funkcja może zostać natychmiast zakończona po krótkim naciśnięciu przycisku.

##### **Zewnętrzny przycisk pakowania próżniowego (A7)**

Służy do pakowania próżniowego żywności w pojemniku próżniowym **C**. Naciśnięcie przycisku uruchamia odsysanie przez określony czas, a następnie wyłącza się automatycznie. Można wyłączyć odsysanie w dowolnym momencie, ponownie naciskając przycisk **A7**.

##### **Ostrzeżenie**

- *Funkcja blokady blokuje tylko przyciski **B3** i **B4**.*
- *Gdy jakkolwiek funkcja zostanie zakończona, blokada jest automatycznie aktywowana ponownie.*



## Zabezpieczenie przed przegrzaniem

Jeśli wewnętrzne części urządzenia przegrzewają się, funkcja zabezpieczenia jest aktywowana (funkcja zgrzewania nie może być używana). Należy poczekać, aż części zostaną schłodzone, a następnie kontynuować pracę.

## UŻYCIE

### Uwaga

Po podłączeniu do prądu pakowarka próżniowa przechodzi w tryb gotowości. Kontrolki "Normal" i "Dry" (ustawienie domyślne) zostaną zaświecone.

### Pakowanie próżniowe i zgrzewanie folii / worków

Podłączyć urządzenie do gniazdka elektrycznego. Postępować wg instrukcji na rys. 2:

1. Nacisnąć przycisk **A2** i otworzyć pokrywę **A1**.
2. Włożyć folię / worek częścią otwartą do zgrzewarki. Jeśli chcesz pakować próżniowo, konieczne jest włożenie otwartej części folii / worka do przestrzeni odsysania.
3. Zamknąć pokrywę **A1** i nacisnąć na krawędzie pokrywy, aby została zablokowana (słychać kliknięcie).
4. Za pomocą przycisków **B1** i **B2** wybrać żądane ustawienie.
5. Nacisnąć przycisk żądanej funkcji (**B3** lub **B4**).
6. Kiedy odpowiednia lampka kontrolna przycisków (**B3** lub **B4**) zgaśnie, funkcja zgrzewarki zostanie zakończona. Można otworzyć pokrywę **A1** (nacisnąć przycisk **A2**) i wyjąć folię / worek.

### Uwaga

- Producent zapewnia prawidłowe działanie urządzenia wyłącznie przy użyciu folii dostarczonych przez siebie. Folie należy zamówić u lokalnego dystrybutora. Nie używać zwykłych woreczków plastikowych. Możesz ponownie spawać wiele żywności w oryginalnym opakowaniu (np. worki z frytkami).
- Pakowarka próżniowa służy do zgrzewania folii do szerokości do 250 mm.

### Pakowanie próżniowe w pojemniku:

Podłączyć urządzenie do gniazdka elektrycznego. Postępować wg instrukcji na rys. 3:

1. Umieścić wymaganą żywność w pojemniku **C** i zamknąć pojemnik pokrywką.
2. Nacisnąć przycisk **A2** i otworzyć pokrywę **A1**.
3. Za pomocą redukcji i węża podłączyć pojemnik próżniowy do pakowarki próżniowej.
4. Nacisnąć przycisk **A7** i poczekać, aż urządzenie odessie powietrze.
5. Zdjąć wąż ssący z redukcjami.

### Uwaga

- Prawidłowe działanie urządzenia zagwarantowane jest tylko przy użyciu pojemników próżniowych dostarczonych przez producenta. Poproś sprzedawcę o te pojemniki próżniowe.
- Podczas wyjmowania żywności z pojemnika próżniowego należy najpierw zwolnić podciśnienie, wysuwając zawór **C3**.

## IV. KONSERWACJA URZĄDZENIA

**Nie czyścić urządzenia, które nie ostygło całkowicie.** Po każdym użyciu należy przetrzeć zewnętrzne części urządzenia wilgotną ściereczką. Aby oczyścić wnętrze urządzenia należy wytrzeć ręcznikiem papierowym wszystkie pozostałości jedzenia i płynów. Przed kolejnym użyciem należy całkowicie wysuszyć urządzenie. **Nie używać ścierających i agresywnych środków czyszczących!** Jeśli przewód zasilający jest zabrudzony, wyczyścić go wilgotną ściereczką. Jeśli do paska grzewczego przywarły kawałeczki folii należy delikatnie je usunąć, tak by uniknąć uszkodzenia paska. W czynności tej może pomóc wykonanie procedury zgrzewania, bez wkładania woreczka. Pasek rozgrzeje się a przylegające do niego kawałki folii zmiękną i dadzą się łatwiej usunąć.

### WORKI

Przed ponownym użyciem worków zaleca się je dokładnie umyć w ciepłej wodzie z niewielką ilością detergentu do mycia naczyń, a następnie spłukać czystą wodą. Umieścić worek w taki sposób, aby woda mogła wypływać z wnętrza worka. Przed użyciem dokładnie osuszyć.

### POJEMNIK PRÓŻNIOWY

Pojemnik próżniowy i części umyć w wodzie z dodatkiem detergentu (można również używać zmywarki). Pozwól, aby wszystko wyschło dokładnie przed ponownym użyciem lub przechowywaniem.

**Wymiana elementów, które wymagają ingerencji do części elektrycznej urządzenia może wykonać wyłącznie specjalistyczny serwis! Nie dotrzymanie wskazówek producenta powoduje utratę prawa do napraw gwarancyjnych!**

## V. DANE TECHNICZNE

Napięcie (V)	podano na tabliczce znamionowej urządzenia
Pobór mocy (W)	podano na tabliczce znamionowej urządzenia
Waga ok. (kg)	1,2
Klasa izolacyjna	II.
Wymiary produktu (mm)	359 x 180 x 77

Pobór mocy w trybie czuwania wynosi poniżej  $< 0,50$  W

**Zmiana specyfikacji technicznych i akcesoriów w zależności od modelu produktu jest zastrzeżona przez producenta.**

## VI. PRAWODAWSTWO I EKOLOGIA



**OSTRZEŻENIE:** ABY UNIKNĄĆ NIEBEZPIECZEŃSTWA POŻARU LUB PORAŻENIA PRĄDEM ELEKTRYCZNYM, NIE WOLNO WYSTAWIAĆ SPRZĘTU NA DZIAŁANIE DESZCZU BĄDŹ WILGOCI. URZĄDZENIE ODBIORCZE ZAWSZE WYŁĄCZYĆ Z GNIAZDKA, KIEDY NIE JEST UŻYWANE LUB PRZED NAPRAWĄ. W URZĄDZENIU NIE MA ŻADNYCH CZĘŚCI, KTÓRE BY MÓGŁY ODBIORCASAMODZIELNIE NAPRAWIAĆ. NAPRAWĘ SPRZĘTU NALEŻY ZLECIĆ ODPOWIEDNIO PRZYGOTOWANEMU SERWISU AUTORYZACYJNEMU. URZĄDZENIE ZNAJDUJE SIĘ POD NIEBEZPIECZNYM NAPIĘCIEM.

## Utylizacja zużytego sprzętu(stosowane w krajach Unii Europejskiej i w pozostałych krajach europejskich stosujących systemy zbiórki).



Ten symbol na produkcie lub jego opakowaniu oznacza, że produkt nie może być traktowany jako odpad komunalny, lecz powinno się go dostarczyć do odpowiedniego punktu zbiórki sprzętu elektrycznego i elektronicznego, w celu recyklingu.

Odpowiednie zadysponowanie zużytego produktu zapobiega potencjalnym negatywnym wpływom na środowisko oraz zdrowie ludzi, jakie mogłyby wystąpić w przypadku niewłaściwego zagospodarowania odpadów. Recykling materiałów pomaga chronić środowisko naturalne. W celu uzyskania bardziej szczegółowych

informacji na temat recyklingu tego produktu, należy skontaktować się z lokalną jednostką samorządu terytorialnego, ze służbami zagospodarowywania odpadów lub ze sklepem, w którym zakupiony został ten produkt.

## OSTRZEŻENIA I SYMBOLE UŻYTE NA URZĄDZENIACH, OPAKOWANIACH LUB W INSTRUKCJI:

HOUSEHOLD USE ONLY – Tylko do zastosowania w gospodarstwie domowym. DO NOT IMMERSE IN WATER OR OTHER LIQUIDS – Nie zanurzać do wody lub innych cieczy.



TO AVOID DANGER OF SUFFOCATION, KEEP THIS PLASTIC BAG AWAY FROM BABIES AND CHILDREN. DO NOT USE THIS BAG IN CRIBS, BEDS, CARRIAGES OR PLAYPENS. THIS BAG IS NOT A TOY. – Niebezpieczeństwo uduszenia. Tego worka nie należy

używać w kołyskach, łóżeczkach, wózkach lub kojcach dziecięcych. Torebkę z PE położyć w miejscu będącym poza zasięgiem dzieci. Torebka nie służy do zabawy!

Symbol  oznacza OSTRZEŻENIE

## INSTRUCTIONS FOR USE

Dear customer, thank you for purchasing our product. Keep these instructions including the warranty, the receipt and, if possible, the box with the internal packing.

# I. GENERAL SAFETY INSTRUCTIONS

### GENERAL PROVISIONS:

- Consider the instructions for use as a part of the appliance and pass them on to any other user of the appliance.
- Check whether the data on the type label corresponds with the voltage in your socket. The power cord plug may only be connected to the electrical socket complying with the applicable standards.
- This appliance may only be used by children aged 8 years or older, and persons with reduced physical, sensory or mental capabilities or lack of experience and knowledge if they have been given supervision or instruction concerning use of the appliance in a safe way and understand the hazards involved. Children shall not play with the appliance. Cleaning and user maintenance shall not be made by children without supervision. Children younger than 8 years must be kept out of reach of the appliance and its power cord.
- Do not leave the appliance running without attendandce and check it during the whole process of welding!
- Before replacing accessories or accessible parts, before assembly and disassembly, before cleaning or maintenance, turn off the appliance and disconnect it from the mains by pulling the power cord from the power socket!
- Always unplug the appliance from power supply if you leave it unattended and before assembly, disassembly or cleaning.
- Never use the appliance if the power cord or power plug are damaged, if the appliance is not correctly operating or if it has fallen on the floor and been damaged, or if it has fallen into water. In such cases take the appliance to a professional service centre to verify its safety and correct function.
- Pay careful attention when handling the appliance to avoid injury, (e.g. **burns**).
- **CAUTION** – Do not use the appliance with a program, time switch or any other part that turns the appliance on automatically as there is a risk of fire if the appliance is not covered or placed properly.
- When the appliance is in operation, prevent pets, plants or insects from getting in contact with it.

- The appliance is intended for home use and for similar purposes (in shops, offices and similar sites, in hotels, motels and other residential premises, or in facilities providing bed and breakfast service). It is not intended for commercial use!
- **Do not plug the power cord in the electrical socket and do not unplug it with wet hands or by pulling the power cord!**
- **Never immerse the appliance into water or any other liquid (even its parts)!**
- The producer does not undertake any responsibility for damage caused by improper use of the appliance (e.g. **deterioration of food, injury, burning, scalding, fire, etc.**) and its guarantee does not cover the appliance in the case of failure to comply with the safety warning above.

#### USE OF THE APPLIANCE:

- After completion of the vacuum process leave the cover of the appliance open for the welding part to cool down.
- **CAUTION** – The appliance is not designed for constant operation. Do not use the welder constantly for longer than 15 minutes, then leave it to cool down for approx. 10 minutes.
- **It is not intended for outdoors use.**
- The appliance must not be used in damp or wet environment and in any environment with the danger of fire or explosion (**spaces where chemicals, fuels, oils, gases, paints and other flammable or volatile materials are stored**).
- Prevent penetration of liquid inside the air exhaustion section **A4**!
- **Do not seal fluids in liquid state.** If you want to store liquid food (such as soups), first freeze the food in an appropriate container, cut the food into pieces, put in bags and seal/vacuum them. Put the individual bags into freezer.
- Do not place the appliance on unstable, fragile or flammable surfaces (e.g. **glass, paper, plastic, wooden varnished boards and various fabric/table cloths**).
- Use the appliance in the working position only at places with no risk of turning over and in sufficient distance from heat sources (e.g. **heater, stove, cooker, oven, grill**), flammable objects (e.g. **curtains, drapes, etc.**) and wet surfaces (e.g. **sinks, wash basins, etc.**).

#### POWER CORD:

- If the power cord of the appliance is corrupted, it has to be replaced by the manufacturer, its service technician or a similarly qualified person so as to prevent dangerous situations.
- Never put the power cord on hot surfaces and never let it hang over table edge or worktop edge. If the cord is caught or pulled, e.g. by children, the appliance may overturn and fall down, causing a serious injury!
- The power cord must not be damaged with sharp or hot objects, open fire, it must not be sunk into water or bent over sharp edges.
- In order to ensure safety and proper function of the appliance, use only original spare parts and accessories approved by the manufacturer.
- Only use this appliance for the purpose it was designed for, as specified in this manual. Never use the appliance for any other purpose.

## II. DESCRIPTION OF THE CONTROLS

### A – vacuum sealer body

- A1 – lid
- A2 – buttons for releasing the lid
- A3 – welding part
- A4 – the sucking area
- A5 – sealing gasket
- A6 – airproof loop of sponge
- A7 – external button for vacuuming
- A8 – power cord

### B – control panel

- B1 – "Mode" button to set the mode
- B2 – "Food" button to set dry / moist food
- B3 – "Seal" button for sealing (with an indicator light)
- B4 – "Vac Seal" button for vacuum-packing + sealing (with an indicator light)
- B5 – "Stop" button to stop the process + lock button (with an indicator light)
- B6 – light indicators

### C – vacuum-packing box (700ml)

- C1 – lid
- C2 – locking valve
- C3 – valve
- C4 – adjustable calendar scale
- C5 – suction hose
- C6 – vacuum sealer adaptor
- C7 – vacuum-packing box reduction
- C8 – gasket

### Optional accessories:

- Vacuum-packing set (GALMSV250BOX)
- Cling film: 5m long, 25cm wide (GALMSV250BAG)

## III. INSTRUCTIONS FOR USE

Remove all packaging materials and take out the appliance. Remove all adhesive foils, stickers or papers from the appliance.

### BAG SEALER FUNCTIONS

#### "Mode" button to set the mode (B1)

Used to set a vacuum-packing mode. The selected mode is indicated by the relevant indicator:

- Normal = Normal mode (faster suction for normal vacuum-packing)
- Gentle = Gentle mode (slower suction for vacuum-packing of more fragile food)

#### "Food" button to set dry / moist food (B2)

Used to set vacuum-packing of either dry or moist food. The setting is indicated by the relevant indicator light:

- Dry = Dry food
- Moist = Moist food

**"Seal" button for sealing (B3)**

Used only to seal bags (without vacuum-packing). Once activated, the indicator light will come on, signalling the current process. As soon as the indicator light goes out, the process has been completed.

**"Vac Seal" button for vacuum-packing + sealing (B4)**

Used for vacuum-packing, followed by sealing. Once activated, the indicator light will come on, signalling the current process. As soon as the indicator light goes out, the process has been completed.

**"Stop" button to discontinue a process + lock button (B5)****1. Lock – The lock is active every time the appliance is connected to the mains**

- To deactivate the lock, press the button and hold it for approx. 1 second. The indicator light will come on.

**2. Discontinuing a process** – Any process in progress can be immediately discontinued by pressing the button for a short time.**External button for vacuum-packing (A7)**

Used for vacuum-packing of food in the vacuum-packing box **C**. By pressing the button, suction will be started, it will last for a pre-defined time and then switch off automatically. Suction can be switched off at any time by pressing the button **A7** again.

**Caution**

- The lock only blocks the buttons **B3** and **B4**.
- When any function is finished, the lock will be automatically activated.

**Safeguard against overheating**

If the inner parts of the appliance get overheated, the safeguard will be activated (sealing cannot be used). Wait until the parts have cooled down and then you can resume the work.

**USE****Note**

*When connected to the mains, the vacuum sealer will be in the standby mode. The light indicators "Normal" and "Dry" (default settings) will come on.*

**Vacuum-packing and sealing of cling foil / bag:**

Connect the appliance to the mains. Proceed according to instructions in Fig. 2:

1. Press **A2** button and open the lid **A1**.
2. Put foil/bag into the sealer with the open part ahead. If you wish to use vacuuming, it is necessary to insert the open part of the cling foil / bag in the suction zone.
3. Close the lid **A1** and push the lid edges down to lock it (a click will be heard).
4. Select the required settings using the **B1** and **B2** buttons.
5. Press the button with the required function (**B3** or **B4**). The function activity is indicated by indicator lights **B3** and **B5**.
6. As soon as the relevant button indicator light (**B3** or **B4**) goes out, the vacuum sealer process has been finished. You may open the lid **A1** (first press **A2** button) and remove the foil/bag.
- 7.

### Notice

- Proper functionality of the appliance is assured only when using the foils supplied by the manufacturer. Request these foils at your retailer. Do not use plastic bags. At the same time you can re-weld many foods in their original packaging (eg bags of potato chips).
- The vacuum sealer is used to seal cling foil up to the max. width of 250 mm.

### Vacuum-packing in the vacuum-packing box:

Connect the appliance to the mains. Proceed according to instructions in Fig. 3:

1. Place the required food in the box **C** and close the box with the lid.
2. Press **A2** button and open the lid **A1**.
3. Connect the vacuum-packing box to the vacuum sealer using the adaptor and the hose.
4. Press the button **A7** and wait until the vacuum sealer has extracted the air.
5. Remove the suction hose with the adaptors.

### Caution

- The correct function of the appliance is guaranteed only if you use the vacuum-packing boxes supplied by the manufacturer. Request the vacuum-packing boxes from your distributor.
- When removing food from the vacuum-packing box, make sure to release the vacuum first by sliding the valve **C3** out slightly.

## IV. CARING FOR YOUR VACUUM SEALER

**Do not clean appliance if is hot.** After each use, wipe the outer parts with a damp soft cloth. To clean the inner parts of the appliance, wipe all pieces of food and liquids with a paper cloth. Leave to dry properly before next use. **Do not use abrasive and aggressive cleaning agents!** If the power cord becomes stained, wipe it with a damp cloth. If particles of plastic adhere to the sealing wire, wipe them off carefully to avoid damage to the wire. It can help to carry out a sealing operation the lid and pressing fully down without a bag in position. This will heat the wire and soften any plastic adhering to it.

### BAGS

Before reusing a bag, we recommend properly washing it in warm water with a small amount of dishwasher detergent, and rinsing in clear water. Place the bag so that water can flow out from inside the bag. Before reusing, dry the bag thoroughly.

### VACUUM-PACKING BOX

Rinse the vacuum-packing box and parts thereof with water and detergent (or wash them in a dish-washer). Allow all the parts to dry out properly before next use or storage.

**Expert service must do the large maintenance or to intervene into inside parts of the appliance! Non-observance of the instructions of the manufacturer cancels the right for guarantee repair!**

## V. TECHNICAL DATA

Voltage (V)

shown on the type label of the appliance

Absorbed power (W)

shown on the type label of the appliance



Weight (kg) approximately	1.2
Protection class of the appliance	II.
Size, (mm):	359 x 180 x 77

Input in standby mode is < 0,50 W

**The manufacturer reserves the right to change the technical specifications and accessories for the respective models.**

## VI. LEGISLATIVE & ECOLOGY



**WARNING:** DO NOT USE THIS PRODUCT NEAR WATER, IN WET AREAS TO AVOID FIRE OR INJURY OF ELECTRIC CURRENT. ALWAYS TURN OFF THE PRODUCT WHEN YOU DON'T USE IT OR BEFORE A REVISION. THERE AREN'T ANY PARTS IN THIS APPLIANCE WHICH ARE REPARABLE BY CONSUMER. ALWAYS APPEAL TO A QUALIFIED AUTHORIZED SERVICE. THE PRODUCT IS UNDER A DANGEROUS TENTION.

### **Disposal of old Electrical & Electronic Equipment (Applicable in the European Union and other European countries with separate collection systems).**



This symbol on the product or on its packaging indicates that this product (or battery/accumulator) shall not be treated as household waste. Instead it shall be handed over to the applicable collection point for the recycling of electrical and electronic equipment. By ensuring this product is disposed of correctly, you will help prevent potential negative consequences for the environment and human health, which could otherwise be caused by inappropriate waste handling of this product. The recycling of materials will help to conserve natural resources. For more detailed information about recycling of this product, please contact your local Civic Office, your household waste disposal service or the shop where you purchased the product.

### **WARNINGS AND SYMBOLS USED ON THE APPLIANCE, PACKAGING OR IN THE INSTRUCTIONS MANUAL:**

HOUSEHOLD USE ONLY; DO NOT IMMERSE IN WATER OR OTHER LIQUIDS;



TO AVOID DANGER OF SUFFOCATION, KEEP THIS PLASTIC BAG AWAY FROM BABIES AND CHILDREN. DO NOT USE THIS BAG IN CRIBS, BEDS, CARRIAGES OR PLAYPENS. THIS BAG IS NOT A TOY.

The  symbol indicates a WARNING.

## HASZNÁLATI ÚTMUTATÓ

Köszönjük, hogy termékünket választotta. A készülék használata előtt nagyon figyelmesen olvassa el ezt a használati útmutatót, és lehetőség szerint a garancialevéllel, pénztári bizonylattal, csomagolással és a csomagolás belső részeivel együtt gondosan őrizze meg.

## I. ÁLTALÁNOS BIZTONSÁGI ELŐÍRÁSOK

### ÁLTALÁNOS MEGÁLLAPÍTÁSOK:

- Az útmutató utasításait tekintse a készülék tartozékaként és juttassa el azt a készülék bármilyen további felhasználójának.
- Ellenőrizze, hogy a típustáblán levő feszültségérték megegyezik-e az Ön elektromos dugaszolóaljzatában levő feszültséggel. A csatlakozóvezeték villásdugóját csak a szabvány szerint helyesen bekötött és földelt dugaszolóaljzatba szabad becsatlakoztatni!
- Ezt a terméket 8 éves korú és idősebb gyermekek, továbbá csökkent fizikai és mentális képességű vagy nem elegendő tapasztalattal és ismeretekkel rendelkező személyek is használhatják, amennyiben felügyelet alatt állnak vagy a készülék biztonságos használatára vonatkozóan megfelelő módon kioktatták őket és megértik az esetleges veszélyhelyzetek értelmezését. A gyermekek nem játszhatnak a készülékkel. A felhasználó által történő tisztítást és karbantartást gyermekek nem végezhetik, ha nincsenek legalább 8 évesek és csak felügyelet mellett. 8 évnél fiatalabb gyermekek csak a készülék és csatlakozó vezetéke hatósugarán kívül tartózkodhatnak.
- Ne hagyja készüléket felügyelet nélkül és azt a hegesztés teljes ideje alatt ellenőrizze!
- A tartozékok vagy hozzáférhető részek kicserélése előtt, beszerelés és szétszerelés előtt, tisztítás vagy karbantartás előtt, a készüléket kapcsolja ki és húzza ki a tápkábel dugójának kihúzásával az aljzatból!
- Mindig válassza le a készüléket az elektromos hálózatról, ha a készülék felügyelet nélkül marad, továbbá annak beszerelése, leszerelése vagy tisztítása előtt.
- Ne kapcsolja be a készüléket, ha annak csatlakozóvezetéke vagy villásdugója sérült, ha nem működik rendesen, ha az leesett és megsérült vagy ha vízbe esett. Ilyen esetekben adja át a készüléket szakszervizi vizsgálatokra, annak biztonsága és helyes működése ellenőrzése céljából.
- A készülék használatakor úgy járjon el, hogy ne történjen sérülés (pl. **égési sebek**).
- **FIGYELEM:** Ne használja a készüléket olyan programmal, időkapcsolóval vagy bármely olyan alkatrészsel összekapcsoltan, amelyek a készüléket automatikusan bekapcsolhatják, mivel a készülék letakart, vagy helytelen elhelyezésekor tűzveszély keletkezhet.

- A készülék működése közben kerülje a készülék és az otthoni állatok, virágok, vagy rovarok közötti kontaktust!
- A termék otthoni és hasonló (üzletekben, irodákban és más hasonló munkahelyeken, szállodákban, motelekben és más hasonló helyiségekben, „bed and breakfast” típusú szállodákban) használatra szánt! Nem kereskedelmi használatra!
- **Az erőátviteli kábel villásdugóját soha ne dugja csatlakozóaljzatba, illetve soha ne húzza onnan ki nedves kézzel, vagy a kábelnél fogva!**
- **A készüléket soha se merítse vízbe (részlegesen sem)!**
- Kerülje el a hegesztő dróttal való érintkezést, amikor az forró.
- A gyártó nem felel a készülék nem rendeltetésszerű használatából eredő károkért (pl. **élelmiszer tönkretétele, sérülések, égési sebek, leforrázás, tűz stb.**) és nem felelős a készülék jótállásáért a fenti biztonsági figyelmeztetések be nem tartása esetén.

### A KÉSZÜLÉK HASZNÁLATA:

- Hegesztés után hagyja nyitva a fedelet, hogy kihűljön a hegesztési rész!
- **FIGYELEM:** Ez az eszköz nem alkalmas a folyamatos működésre! Ne használja a hegesztőt több mint 15 percen keresztül, tartson mindig körülbelül 10 perc szünetet, ami a készülék lehűléséhez szükséges!
- **Ez nem célja a kültéri használatra.**
- **A készüléket nem szabad nedves, vizes helyeken, valamint tűzveszélyes és robbanás veszélyes helyeken** (kémia szerek, üzemanyagok, olajok, gázok, festékek, stb. tárolási helyek) **használni.**
- Ne engedje, hogy a levegő szívó területre **A4** víz menjen bele!
- **Ne hegeszzen olyan fóliát, amelyben folyékony állapotú folyadék található!** Ha folyékony élelmiszereket (pl. leveseket) szeretne tárolni, először fagyassza le azokat egy megfelelő edényben, majd kisebb adagokban tegye be a zacskóba és hegeszse össze! A zacskókat helyezze be a mélyhűtőbe.
- Ne helyezze a készüléket nem stabil, törékeny és éghető felületekre (pl. **üveg–, papír–, műanyag–, fából készült–lakkozott lapokra és különböző szőtt anyagokra / abroszokra**).
- A készüléket kizárólag az előírt módon, felborulással nem fenyegető helyen, hőforrásoktól (pl. **kályha, tűzhely, főzőlap, forrólevegős sütő, grill**), gyúlékony anyagoktól (pl. **függönyök stb.**) és nedves felületektől (pl. **mosogatótál, mosdótál stb.**) megfelelő távolságban használja.

### A CSATLAKOZÓ KÁBEL:

- Ha a készülék csatlakozóvezetéke megsérül, akkor azt a gyártó cég, annak szervíz szakembere vagy hasonló minősítéssel rendelkező más személy cserélje ki, hogy elkerüljük ezzel veszélyes helyzet kialakulását.
- Soha ne helyezze a vezetéket forró felületre, ne hagyja az asztal, vagy a munkalap szélén át lógni. A csatlakozóvezetékbe történő beakadáskor, vagy a csatlakozó vezeték pl. gyermekek által történő meghúzásakor a készülék felborulhat, vagy leeshet és azt követően komoly sérülés történhet!
- A csatlakozóvezetéket nem szabad éles, vagy forró tárgyakkal, nyílt lánggal megromlítani, nem szabad azt vízbe meríteni sem éles peremeken át hajlítani.
- A készülék biztonságtechnikája és helyes működése céljából csak eredeti és a gyártócég által jóváhagyott tartalékalkatrészeket használjon.
- A készüléket csak arra célra használja, amire szánva van, és ahogy a használati útmutatóban le van írva. A készüléket soha se használja más célra.

## II. ELLENŐRZÉSEK ISMERTETÉSE

### A – a vákuumozó gép teste

- A1 – fedél
- A2 – fedél kioldó gombok
- A3 – hegesztési rész
- A4 – kiszívási terület
- A5 – hegesztő tömítés
- A6 – tömítő szivacsos anyagból
- A7 – külső vákuumozási nyomógomb
- A8 – csatlakozó vezeték

### B – vezérlő panel

- B1 – rendszerbeállító „Mode” nyomógomb
- B2 – a száraz/nedves élelmiszerek beállítására szolgáló „Food” nyomógomb
- B3 – a „Seal” hegesztési nyomógomb (jelzőlámpával)
- B3 – a „Vac Seal” vákuumozási + hegesztési nyomógomb (jelzőlámpával)
- B5 – „Stop” nyomógomb a működés befejezésére + a záró nyomógomb (jelzőlámpával)
- B6 – fénykijelzők

### C – vákuum doboz (700 ml)

- C1 – fedél
- C2 – zárófedél
- C3 – szelep
- C4 – a naptár beállítható fokozatai
- C5 – elszívó kistömlő
- C6 – redukció az elszívóhoz
- C7 – redukció vákuumboxhoz
- C8 – tömítés

### Megvásárolható tartozékok:

Vákuum készlet (GALMSV250BOX)

Fólia hossza 5 m és szélessége 25 cm (GALMSV250BAG)

## III. KEZELÉSI UTASÍTÁS

Távolítsa el az összes csomagoló anyagot és vegye ki a készüléket! A készülékről távolítsa el az összes öntapadó fóliát, matricát, vagy papírt!

### FÓLIAHEGESZTŐ FUNKCIÓJA

#### „Mode” nyomógomb (B1) a rendszer beállítására

A vákuum üzemmód beállítására szolgál. A kiválasztott üzemmódot a megfelelő fény jelzi:

Normal = Normális (gyors elszívás a normális vákuumozáshoz)

Gentle = Enyehe (lassúbb elszívás az omlósabb élelmiszerek vákuumozásához)

#### „Food” nyomógomb a száraz/nedves élelmiszerek beállítására (B2)

A száraz vagy nedves élelmiszerek vákuumozása beállítására szolgál. A beállítást a megfelelő fény jelzi:

Dry = Száraz élelmiszerek

Moist = Nedves élelmiszerek

### „Seal” nyomógomb, hegesztés (B3)

Csak hegesztésre szolgál (vákuumozás nélkül). Az aktiválás után jelzőlámpa világít, jelezve az aktuális funkciót. Amikor a jelzőlámpa kialszik, a funkció befejeződött.

### A „Vac Seal” vákuumozási + hegesztési nyomógomb (B4)

Vákuumozáshoz és az azt követő hegesztéshez használjuk. Az aktiválás után jelzőlámpa világít, jelezve az aktuális funkciót. Amikor a jelzőlámpa kialszik, a funkció befejeződött.

### „Stop” nyomógomb a működés befejezésére + a zár nyomógombja (B5)

#### 1. A zár – A készülék minden egyes el. hálózatra történő becsatlakoztatása alkalmával aktiválódik

- A kikapcsoláshoz nyomjuk meg és tartjuk lenyomva a gombot körülbelül 1 másodpercig. Bekapcsolódik annak jelzőlámpája.

#### 2. A funkció befejezése – Bármelyik működési funkció azonnal befejezhető a nyomógomb rövid benyomásával.

### Külső vákuum nyomógomb (A7)

A C jelű vákuum box készülék az élelmiszer vákuumozására szolgál. A gomb benyomása elindítja a meghatározott ideig tartó elszívást, majd automatikusan kikapcsol. Az elszívás bármikor kikapcsolható az **A7** jelű gomb újbóli megnyomásával.

### Figyelmeztetés

- A zár funkciója csak a **B3** és **B4** nyomógombokat blokkolja.
- Bármelyik funkció befejezése után a zár automatikusan újra aktiválódik.

### A túlmelegedés elleni biztosító funkció

Ha a készülék belső része túlmelegszik, a biztonsági funkció aktiválódik (a hegesztési funkció nem használható). Várja meg, amíg az alkatrészek lehűlnek és azután folytassa a munkát.

## HASZNÁLAT

### Megjegyzés

*Az el. hálózatra történt becsatlakoztatást követően a vákuumozó készenléti üzemmódba kapcsol. Bekapcsolódnak a "Normál" és a „Dry” azaz "Száras" jelzőlámpák (alapértelmezett beállítás).*

### A fóliák/zacskók vákuumozása és hegesztése:

Csatlakoztassa a készüléket az elektromos hálózathoz! Utána járjon el a 2. ábrán látható utasítások szerint:

1. Nyomja meg az **A2** gombot és nyissa ki az **A1** fedelet!
2. Helyezze a fóliát/zacskót nyitott oldalával a hegesztőbe (szívó területbe)! Ha vákuumozni szeretne, akkor a fólia / zacskó nyitott részét be kell illeszteni a szívótérbe.
3. Csukja be a fedelet **A1** és nyomja meg alaposan a fedél oldalait (hallani fog egy kattantást)!
4. A **B1** és **B2** gombok segítségével válassza ki a kívánt beállítást.
5. Nyomja meg a gombot a kívánt funkció szerint (**B3**, vagy **B4**)!
6. Amint a megfelelő nyomógomb kijelző fénye (**B3** vagy **B4**) kialszik, a hegesztő funkció befejeződik. Ki lehet nyitni a fedelet **A1** (először nyomja meg az **A2** gombot) és a fóliát/zacskót ki lehet venni.
- 7.

### **Figyelmeztetés**

- A készülék helyes működése csak akkor biztosított, ha a gyárból mellékelt fóliát használja. Ezek a fóliák a kereskedőnél kaphatóak. Ne használjon microtene zsákokat! Sok élelmiszert újra lehet hegeszteni az eredeti csomagolásban (pl. burgonya chips zacskók).
- A vákuumozó fólia hegesztésre szolgál max. 250 mm széles fóliáig.

### **Vákuumozás a vákuumozó boxban:**

Csatlakoztassa a készüléket az elektromos hálózathoz! Utána járjon el a 3. ábrán látható utasítások szerint:

1. Helyezze be a **C** jelű boxba a kívánt élelmiszert és zárja le a box fedelét
2. Nyomja meg az **A2** gombot és nyissa ki az **A1** fedelet!
3. A redukcióval és a tömlőkkel csatlakoztassa a vákuum dobozt a vákuumozóhoz.
4. Nyomja meg az **A7** jelű gombot, és várja meg, amíg a vákuumozó elszívja a levegőt.
5. Távolítsa el a szívócsövet a redukcióval együtt.

### **Figyelmeztetés**

- A készülék helyes működését csak a gyártó által szállított vákuumdobozok biztosítják. Ezeket a vákuumdobozokat kérje kereskedőjétől.
- Az élelmiszerek a vákuumdobozból történő kivételkor, először a **C3** szelep felemelésével fel kell engedni a vákuumot.

## **IV. TISZTÍTÁS ÉS KARBANTARTÁS**

**A hegesztő gépet akkor tisztítsa miután már a készülék lehűlt!** Minden egyes használat után törölje le a külső felületeket puha, nedves ruhával! A készülék belső része tisztításakor törölje ki az összes ételmaradékot és folyadékot papírtörülkövel! Alaposan szárítsa ki azt a következő használat előtt. **Ne használjon erős és agresszív tisztítószeret!** Ha a tápkábel beszenyeződik, törölje le nedves ruhával. Tekerje a tápkábelt a készülék alján lévő konzolra. A hegesztőt tárolja gyermekek és magaképtelen személyek elől biztonságos, száraz helyen! Ha a műanyag darabok rátapadnak a hegesztési részre, óvatosan távolítsa el azokat egy ruha darabbal, nehogy megsérüljön a hegesztő drót. Ha nem tudja eltávolítani a darabokat, zárja le a fedelet és nyomja meg **B3** gombot a hegesztéshez. Ez bemelegíti a készüléket és a hegesztési részen minden műanyag darab puhává válik és jobban lehet eltávolítani a szennyeződések.

### **ZACSKÓK**

Ismételt használat előtt javasoljuk, hogy a zacskókat mossa ki enyhén mosogatószeres meleg vízben, majd öblítse ki tiszta vízzel! Helyezze a zacskót úgy, hogy a víz ki tudjon folyni! Használat előtt szárítsa ki a zacskót alaposan!

### **VÁKUUM BOX**

Öblítse le a vákuumdobozt és annak részeit mosószeres vízben (edénymosogató gépet is használhat). Ismételt használat előtt vagy tárolási célokra hagyjon mindent alaposan megszáradni.

**A készülék elektromos részeibe való beavatkozást igénylő alkatrészcsereket kizárólag szakszerviz végezhet! A gyártói utasítások figyelmen kívül hagyása a garanciális javításra való jogosultság megszűnését vonja maga után!**

## V. MŰSZAKI ADATOK

Feszültség (V)	a készülék típusának címkéjén látható
Teljesítményfelvétel (W)	a készülék típusának címkéjén látható
Súly (kg) kb.	1,2
A készülék érintésvédelmi osztálya	II.
Termék méretei (mm):	359 x 180 x 77

Teljesítményfelvétel készenléti állapotban < 0.50 W

**A technikai specifikációk és modell szerinti esetleges tartozékok változtatásának jogát a gyártó fenntartja! Illusztratív képek.**

## VI. JOGALKOTÁS ÉS ÖKOLÓGIA



**FIGYELEM: TŰZ VAGY ÁRAMÜTÉS ELKERÜLÉSE ÉRDEKÉBEN NE TEGYE KI A KÉSZÜLÉKET ESŐ VAGY NEDVESSÉG HATÁSÁNAK. HASZNÁLATON KÍVÜL VAGY JAVÍTÁS ELŐTT MINDIG HÚZZA KI A KÉSZÜLÉKET AZ ELEKTROMOS HÁLÓZATBÓL. A KÉSZÜLÉK NEM TARTALMAZ A FELHASZNÁLÓ ÁLTAL JAVÍTHATÓ ALKATRÉSZEKET. MINDIG FORDULJON SZAKSZERVIZHEZ. A KÉSZÜLÉK VESZÉLYES FESZÜLTÉG ALATT VAN.**

**Feleslegessé vált elektromos és elektronikus készülékek hulladékként való eltávolítása (Használható az Európai Unió és egyéb európai országok szelektív hulladékgyűjtési rendszereiben).**



Ez a szimbólum a készüléken, vagy annak csomagolásán azt jelzi, hogy a terméket ne kezelje háztartási hulladékként! Kérjük, hogy az elektromos és elektronikai hulladék gyűjtésére kijelölt gyűjtőhelyen adja le! A feleslegessé vált termék helyes kezelésével segít megelőzni a környezet és az emberi egészség károsodását, mely bekövetkezhetne, ha nem követi a hulladékkezelés helyes módját. Az anyagok újrahasznosítása segít a természeti erőforrások megőrzésében. A termék újrahasznosítása érdekében, valamint további információért forduljon a

hozzátartozó hivatalhoz, vagy a lakhelyén lévő hulladékokkal foglalkozó szolgáltatóhoz, illetve ahhoz az üzlethez, ahol a terméket megvásárolta!

**A KÉSZÜLÉKEN, ANNAK CSOMAGOLÁSÁN VAGY ÚTMUTATÓJÁBAN TALÁLHATÓ FIGYELMEZTETÉSEK ÉS SZIMBÓLUMOK:**

HOUSEHOLD USE ONLY – Kizárólag háztartási használatra alkalmas.

DO NOT IMMERSE IN WATER OR OTHER LIQUIDS – Ne merítse vízbe vagy más folyadékba.



TO AVOID DANGER OF SUFFOCATION, KEEP THIS PLASTIC BAG AWAY FROM BABIES AND CHILDREN. DO NOT USE THIS BAG IN CRIBS, BEDS, CARRIAGES OR PLAYPENS. THIS BAG IS NOT A TOY. – Fulladásveszély. Tartsa a PE zacskót gyermekektől elzárt helyen. A zacskó nem játékszer. Ne használja ezt a zacskót

bölcsőkben, kiságyakban, babakocsikban, vagy gyerek járókákban.

Az  szimbólum FIGYELMEZTETÉST jelent.

**ZÁRUČNÍ LIST****ZÁRUČNÍ PODMÍNKY**

Na výrobek uvedený v tomto záručním listu je poskytována záruka po dobu dvacet čtyř měsíců od data prodeje spotřebiteli.

Záruka se vztahuje na poruchy a závady, které v průběhu záruční doby vznikly chybou výroby nebo vadou použitých materiálů.

Výrobek je možno reklamovat u prodejce, který výrobek prodal spotřebiteli nebo v autorizovaném servisu.

Při reklamaci je nutné předložit: reklamovaný výrobek, originální nákupní doklad, ve kterém je zřetelně uveden typ výrobku a jeho datum prodeje spotřebiteli, případně tento řádně vyplněný záruční list. Záruka platí pouze tehdy, je-li výrobek používán podle návodu k obsluze a připojen na správné síťové napětí.

**Spotřebitel ztrácí nárok na záruční opravu nebo bezplatný servis v případě:**

- zásahu do přístroje neoprávněnou osobou.
- nesprávné nebo neodborné montáže výrobku.
- poškození přístroje vlivem živelné pohromy.
- používání výrobku pro jiné účely, než je obvyklé.
- používání výrobku k profesionální či jiné výdělečné činnosti.
- používání výrobku s jiným než doporučeným příslušenstvím.
- nesprávné údržby výrobku.
- nepravidelného čištění výrobků zejména v případě, kdy je závada způsobena zbytky potravin, vlasů, domovního prachu nebo jiných nečistot.
- vystavení výrobku nepříznivému vnějšímu vlivu, zejména vniknutím cizích předmětů nebo tekutin (včetně elektrolytu z baterií) dovnitř.
- mechanického poškození výrobku způsobeného nesprávným používáním výrobku nebo jeho pádem.

Pokud zboží při uplatňování vady ze strany spotřebitele bude zasíláno poštou nebo přepravní službou, musí být zabaleno v obalu vhodném pro přepravu tak, aby se zabránilo poškození výrobku přepravou.

Aktuální seznam servisních středisek naleznete na: [www.gallet.cz](http://www.gallet.cz)

Případné další dotazy zasílejte na [info@gallet.cz](mailto:info@gallet.cz)

Veškeré náležitosti uvedené v tomto záručním listu platí pouze pro výrobky nakoupené a reklamované na území České Republiky.

Typ výrobku:

Datum prodeje:

Výrobní číslo:

Razítko a podpis prodávajícího:



**ZÁRUČNÝ LIST****ZÁRUČNÉ PODMIENKY**

Na výrobok uvedený v tomto záručnom liste je poskytovaná záruka na dobu dvadsaťštyri mesiacov od dátumu prevzatia tovaru spotrebiteľom. Ak má výrobok viesť do prevádzky iný podnikateľ než predávajúci, začne záručná doba plynúť až odo dňa uvedenia výrobku do prevádzky, pokiaľ kupujúci objednal uvedenie do prevádzky najneskôr do troch týždňov od prevzatia veci a riadne a včas poskytol na vykonanie služby potrebnú súčinnosť. Záruka sa vzťahuje na vady, ktoré v priebehu záručnej doby vznikli chybou výroby alebo chybou použitých materiálov.

Výrobok je možné reklamovať v ktorejkoľvek prevádzkarni predávajúceho ktorý výrobok predal spotrebiteľovi, v ktorej je prijatie reklamácie v zmysle zákona možné, alebo osoby oprávnenej výrobcom výrobku na vykonávanie záručných opráv.

Pri reklamacii je nutné predložiť: reklamovaný výrobok, originál nákupného dokladu, v ktorom je zreteľne uvedený typ výrobku a jeho dátum predaja spotrebiteľovi prípadne tento riadne vyplnený záručný list.

Výrobok je treba používať podľa návodu na obsluhu a musí byť pripojený na správne sieťové napätie.

Pokiaľ výrobok pri uplatňovaní poruchy zo strany spotrebiteľa bude zasielaný poštou alebo prepravnou službou, musí byť zabalený v obale vhodnom pre prepravu tak, aby sa zabránilo poškodeniu výrobku prepravou.

Aktuálny zoznam servisných stredísk nájdete na: [www.gallet.cz](http://www.gallet.cz)

Prípadné ďalšie dotazy zasielajte na [info@gallet.cz](mailto:info@gallet.cz)

Všetky náležitosti uvedené v tomto záručnom liste platia len pre výrobky nakúpené a reklamované na území Slovenskej Republiky.

Typ prístroja:

Dátum predaja:

Výrobné číslo:

Pečiatka a podpis predajca:

**KARTA GWARANCYJNA****WARUNKI GWARANCJI**

- 1) Niniejsza gwarancja dotyczy produktów produkowanych pod marką **GALLET**, zakupionych w sklepach na terytorium Rzeczypospolitej Polskiej.
- 2) Okres gwarancji wynosi 24 miesiące od daty zakupu produktu.
- 3) Naprawy gwarancyjne odbywają się na koszt Gwaranta we wskazanym przez Gwaranta Autoryzowanym Zakładzie Serwisowym.
- 4) Gwarancją objęte są wady produktu spowodowane wadliwymi częściami i/lub defektami produkcyjnymi.
- 5) Gwarancja obowiązuje pod warunkiem dostarczenia do Autoryzowanego Zakładu Serwisowego urządzenia w kompletnym opakowaniu albo w opakowaniu gwarantującym bezpieczny transport wraz z kompletem akcesoriów oraz z poprawnie i czytelnie wypełnioną kartą gwarancyjną i dowodem zakupu (paragon, faktura VAT, etc.).
- 6) Autoryzowany Zakład Serwisowy może odmówić naprawy gwarancyjnej jeśli Karta Gwarancyjna nosić będzie widoczne ślady przeróbek, jeżeli numery produktów okażą się inne niż wpisane w karcie gwarancyjnej a także jeśli numer dokumentu zakupu oraz data zakupu na dokumencie różnią się z danymi na Karcie Gwarancyjnej.
- 7) Usterki ujawnione w okresie gwarancji będą usunięte przez Autoryzowany Zakład Serwisowy w terminie 14 dni roboczych od daty przyjęcia produktu do naprawy przez zakład serwisowy, termin ten może być przedłużony do 21 dni roboczych w przypadku konieczności sprowadzenia części zamiennych z zagranicy.
- 8) Gwarancją nie są objęte:
  - wadliwe działanie lub uszkodzenie spowodowane niewłaściwym użytkowaniem (np. znaczące zabrudzenie urządzenia, zarówno wewnątrz jak i na zewnątrz, zalanie płynami itp.) lub użytkowanie niezgodne z instrukcją obsługi i przepisami bezpieczeństwa
  - zużycie towaru przekraczające zakres zwykłego używania przez indywidualnego odbiorcę końcowego (zwłaszcza jeżeli był wykorzystywany do profesjonalnej lub innej czynności zarobkowej)
  - uszkodzenia spowodowane czynnikami zewnętrznymi (w tym: wylądowaniami atmosferycznymi, przepięciami sieci elektrycznej, środkami chemicznymi, czynnikami termicznymi) i działaniem osób trzecich
  - uszkodzenia powstałe w wyniku podłączenia urządzenia do niewłaściwej instalacji współpracującej z produktem
  - uszkodzenia powstałe w wyniku zalania wodą, użycia nieodpowiednich baterii (np. ładowanych powtórnie baterii nie będących akumulatorami)
  - produkty nie posiadające wypełnionej przez Sprzedawcę Karty Gwarancyjnej
  - produkty z naruszoną plombą gwarancyjną lub wyraźnymi oznakami ingerencji przez osoby trzecie (nie będące Autoryzowanym Zakładem Serwisowym lub nie działające w jego imieniu i nie będące przez niego upoważnionymi)
  - kable przyłączeniowe, piloty zdalnego sterowania, słuchawki, baterie
  - uszkodzenia powstałe wskutek niewłaściwej konserwacji urządzenia
  - uszkodzenia powstałe w wyniku zdarzeń losowych (np. powódź, pożar, klęski żywiołowe, wojna, zamieszki, inne nieprzewidziane okoliczności)
  - czynności związane ze zwykłą eksploatacją urządzenia (np. wymiana baterii)
  - zapisane na urządzeniu dane w formie elektronicznej (w szczególności Gwarant zastrzega sobie prawo do sformatowania nośników danych zawartych w urządzeniu, co może skutkować utratą danych na nich zapisanych)
  - **uszkodzenia (powodujące np. brak odpowiedzi urządzenia lub jego nie włączanie się) powstałe wskutek wgrania nieautoryzowanego oprogramowania.**
- 9) Jeżeli Autoryzowany Zakład Serwisowy stwierdzi, iż przyczyną awarii urządzenia są przypadki wymienione w pkt. 8 lub nie stwierdzi żadnego uszkodzenia, koszty serwisu oraz całkowite koszty transportu urządzenia pokrywa nabywca.

- 10) W wypadku wystąpienia wypadków wymienionych w pkt. 8 Autoryzowany Zakład Serwisowy wyceni naprawę urządzenia i na życzenie klienta może dokonać naprawy odpłatnej. Uszkodzenia urządzenia powstałe w wyniku wypadków opisanych w pkt. 8 powodują utratę gwarancji.
- 11) Wszelkie wadliwe produkty lub ich części, które zostały w ramach naprawy gwarancyjnej wymienione na nowe, stają się własnością Gwaranta.
- 12) W wypadku gdy naprawa urządzenia jest niemożliwa lub spowodowałaby przekroczenie terminów określonych w pkt. 7 a także kiedy naprawa wiązałaby się z poniesieniem przez Gwaranta kosztów niewspółmiernych do wartości urządzenia Gwarant może wymienić Klientowi urządzenie na nowe o takich samych lub wyższych parametrach. W razie niedostarczenia urządzenia w komplecie Gwarant może wymienić jedynie zwrócone części urządzenia lub dokonać zwrotu zapłaconej ceny jednak wówczas jest upoważniony do odjęcia kosztu części zużytych lub nie dostarczonych przez użytkownika (np. baterii, słuchawek, zasilacza) wraz z reklamowanym urządzeniem.
- 13) Okres gwarancji przedłuża się o czas przebywania urządzenia w Autoryzowanym Zakładzie Serwisowym.
- 14) W wypadku utraty karty gwarancyjnej nie wydaje się jej duplikatu.
- 15) Producent może uchylić się od dotrzymania terminowości usługi gwarancyjnej gdy zaistnieją zakłócenia w działalności firmy spowodowane nieprzewidywalnymi okolicznościami (tj. niepokoje społeczne, klęski żywiołowe, ograniczenia importowe itp).
- 16) Gwarancja nie wyklucza, nie ogranicza ani nie zawiesza praw konsumenta wynikających z niezgodności towaru z umową sprzedaży.
- 17) W sprawach nieuregulowanych niniejszymi warunkami mają zastosowanie przepisy Kodeksu Cywilnego.

**Uszkodzenie wyposażenia nie jest automatycznie powodem dla bezpłatnej wymiany kompletnego urządzenia. Jeżeli reklamujesz słuchawkę, pilota, kable przyłączeniowe lub inne akcesoria NIE PRZYSYŁAJ całego urządzenia. Skontaktuj się ze sprzedawcą lub producentem w celu uzgodnienia sposobu przeprowadzenia procedury reklamacyjnej bez konieczności przesyłania całego kompletu do serwisu.**

Kontakt w sprawach serwisowych: Digison Polska Sp. z o.o., Tel. (071) 3577027, Fax. (071) 7234552, internet: <http://www.digison.pl/sonline/>, e-mail: [serwis@digison.pl](mailto:serwis@digison.pl)

Nazwa:	Pieczęć i podpis sprzedawcy:
Data sprzedaży:	
Numer serii:	
1. Data Przyjęcia/Nr Naprawy/ Pieczęć i Podpis Serwisanta:	2. Data Przyjęcia/Nr Naprawy/ Pieczęć i Podpis Serwisanta:
3. Data Przyjęcia/Nr Naprawy/ Pieczęć i Podpis Serwisanta:	4. Data Przyjęcia/Nr Naprawy/ Pieczęć i Podpis Serwisanta:

Gallet



Design by France