

INSTRUKCE

Přečtěte si prosím pozorně návod k montáži a obsluze čerpadla a dodržujte bezpečnostní pokyny.

KROK 1: Umístěte vodní prvek na bezpečný a rovný povrch.

KROK 2: Najděte vnitřní vodovodní potrubí a LED kabel.

U většího modelu lze vodovodní potrubí a LED kabel nalézt uvnitř přístupového panelu / nádržky na vodu na zadní straně vodního prvku. U menšího modelu lze vodovodní potrubí a LED kabel nalézt ve spodní části prvku. Zásobník menšího modelu je samostatný.

KROK 3: Pevně připojte vnitřní vodovodní potrubí k čerpadlu a připojte vnitřní LED vodič k dodané zástrčce adaptéru/transformátoru.

KROK 4: Umístěte čerpadlo a kabel světla do přístupové dutiny / vodní nádržky.

KROK 5: Opatrně naplňte prvek dostatečným množstvím vody a dbejte na to, aby bylo čerpadlo zcela ponořeno.

KROK 6: Připojte pumpu a adaptérovou zástrčku/transformátor do zásuvky.

Adaptérová zástrčka/transformátor by nikdy neměly být ponořeny nebo být ve vodě. Berte na vědomí, že je normální, že se transformátor během používání zahřeje. Pokud je transformátor na dotek příliš horký, může se jednat o závadu, a okamžitě výrobek vypněte.

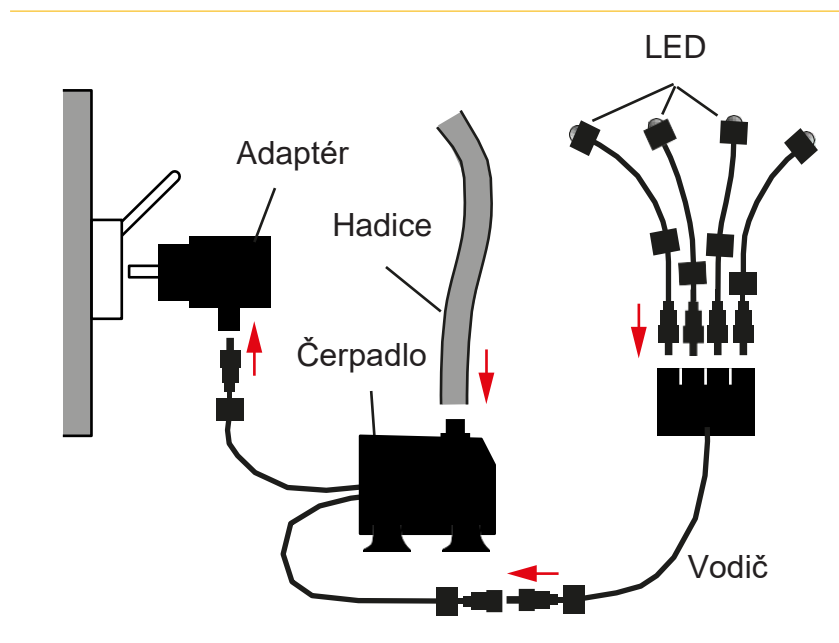
PRŮTOK ČERPADLA: Průtok čerpadla lze upravit pomocí regulátoru. Regulátor se nachází na zadní straně čerpadla. Doporučujeme začít s plně otevřeným regulátorem průtoku a v případě potřeby jej přizpůsobit.

ELEKTRICKÁ BEZPEČNOST:

Tento produkt je vhodný pouze pro vnitřní nebo venkovní použití.

Nenechávejte jej běžet bez dozoru.

Uchovávejte tento produkt *mimo dosah* dětí a *domácích mazlíčků*.



Informace o následné péči

Voda

Tento produkt se doporučuje používat s čistou nebo destilovanou vodou. Vyhněte se tvrdé vodě. Usazeniny minerálů z tvrdé vody nebo vody z jiných zdrojů mohou čerpadlo poškodit.

Čištění fontány

- Pravidelně čistěte a doplňujte vodu.
- Před čištěním a údržbou fontány nebo čerpadla vždy vypojte fontánu z elektřiny.

Odstranění závad

Čerpadla

- Při prvním spuštění výrobku může být uvnitř pumpy nebo hadičky uvízlý vzduch, který fontánu zastav. Pokud k tomu dojde, několikrát vytáhněte a znovu zapojte elektrickou zástrčku.
- Zkontrolujte, zda je čerpadlo ponořeno. Nikdy nenechávejte čerpadlo běžet, když je hladina vody nízká.
- Zkontrolujte regulátor průtoku na čerpadle, abyste se ujistili, že je nastaven správný „průtok“.
- Zkontrolujte, zda běží, pokud neběží, pak zkontrolujte, zda není ucpané.
- Pokud se v sacích otvorech čerpadla zachytí nečistoty, odpojte čerpadlo od zdroje energie a pod čistou tekoucí vodou čerpadlo opláchněte.
- Zkontrolujte pojistku v zásuvce.

Světla/Transformátor

- Pokud světla a čerpadlo nefungují, je pravděpodobné, že selhal transformátor. Pokud je produkt v záruční době a nedošlo k nesprávnému použití, může být vydán náhradní díl s předložením dokladu o koupi.
- Blikající světla jsou způsobena nahromaděním řas a vodního kamene na konektorech mezi transformátorem a světly. Záruka se na tohle nevztahuje. Zajistěte, aby byla fontána dobře udržována.
- Na žárovky se záruka nevztahuje.

Úniky/ztráta vody

- Přeplněná – ujistěte se, že nádržka na vodu není přeplněná. V případě potřeby odstraňte vodu.
- Průtok čerpadla – zkontrolujte čerpadlo a v případě potřeby snižte průtok.
- Ujistěte se, že fontána je na rovném povrchu, aby nedošlo k vylití vody.
- Pokud voda rychle vysychá kvůli odpařování, doplňte fontánu podle potřeby.

Distributor/Dovozce:

IPRICE RECARE s.r.o.
Rybníky IV 326
76001 Zlín, Czechia
tel: +420 511 447 788
email: iprice@iprice.cz

POKYNY K LIKVIDACI:



Podle Evropského nařízení odpadu 2012/19 / EU tento symbol na výrobku nebo jeho obalu znamená, že výrobek nepatří do domácího odpadu. Na základě směrnice by měl přístroj odevzdat na příslušném sběrném místě pro recyklaci elektrických a elektronických zařízení. Zajištěním správné likvidace výrobku pomůžete zabránit možným negativním dopadům na životní prostředí a lidské zdraví, což by jinak mohl být důsledek nesprávné likvidace výrobku. Pro detailnější informace o recyklaci tohoto výrobku se obraťte na svůj Místní úřad nebo na odpadovou a likvidační službu vaší domácnosti

PROHLÁŠENÍ O SHODĚ:



Tento produkt je v souladu s následujícími evropskými směrnicemi:
2011/65/EU (RoHS)
2014/30/EU (EMV)
2015/35/EU (LVD)

INŠTRUKCIE

Pozorne si prečítajte návod na montáž a obsluhu a dodržujte bezpečnostné pokyny.

KROK 1: Umiestnite vodný prvok na bezpečný a rovný povrch.

KROK 2: Nájdite vnútorné vodovodné potrubie a kábel LED.

Pri väčšom modeli sa nachádza vo vnútri prístupového panela / nádržky na vodu na zadnej strane vodného prvku. Alebo pre menšiu jednotku to možno nájsť v spodnej časti. Zásobník tejto menšej jednotky je samostatný.

KROK 3: Bezpečne pripojte vnútorné vodné potrubie k čerpadlu a pripojte vnútorný vodič LED k dodanej zástrčke adaptéra/transformátora.

KROK 4: Umiestnite čerpadlo a kábel svetla do prístupovej dutiny/nádržky na vodu.

KROK 5: Opatrne naplňte dostatočným množstvom vody, pričom dbajte na to, aby bolo čerpadlo úplne ponorené.

KROK 6: Pripojte pumpu a zástrčku/transformátor do elektrickej zásuvky.

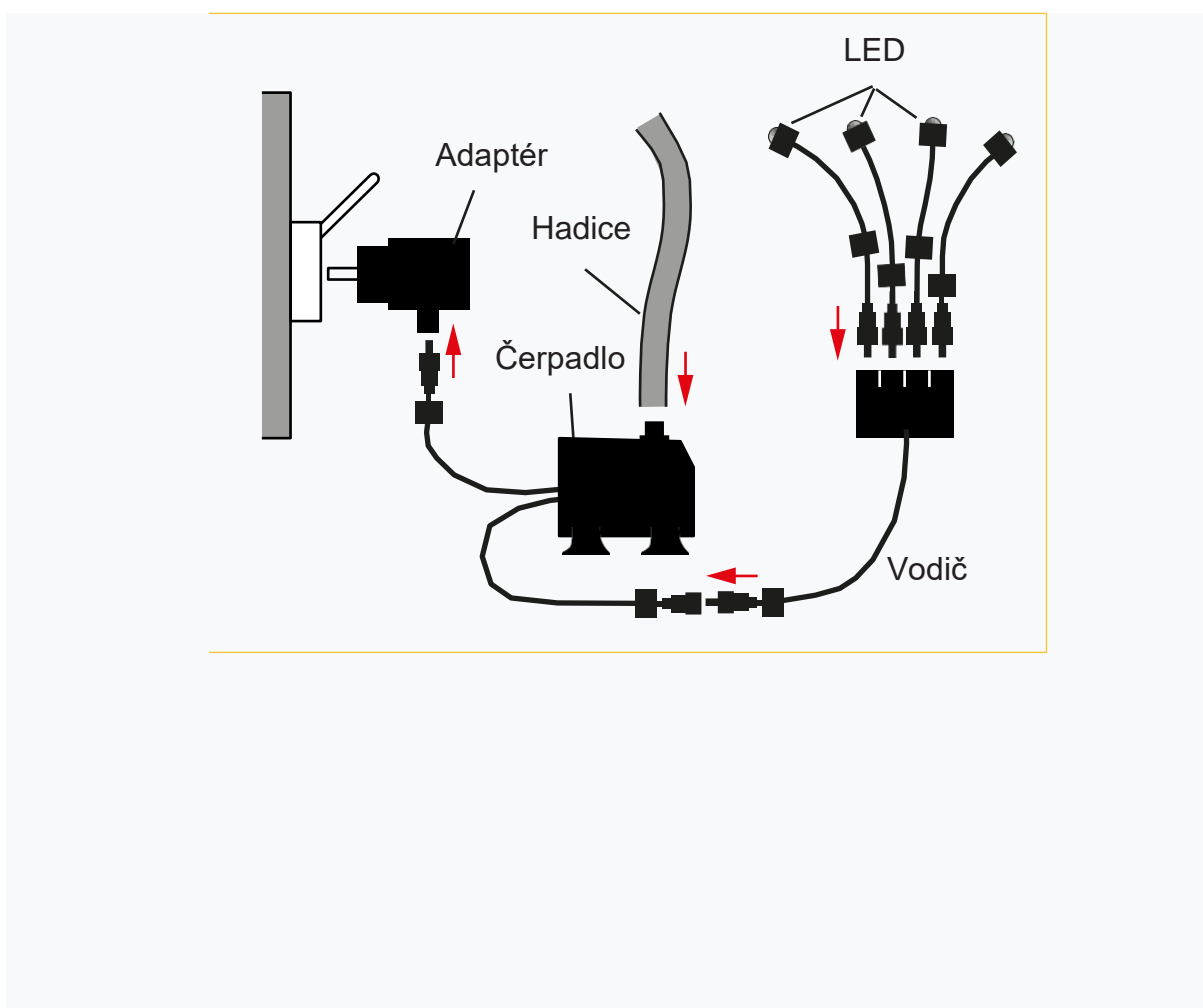
Zástrčka adaptéra/transformátor by sa nikdy nemala ponoriť ani stáť vo vode. Upozorňujeme, že je normálne, že sa transformátor počas používania zahrieva. Ak je transformátor príliš horúci na dotyk, môže ísť o poruchu, okamžite jednotku vypnite.

PRIETOK ČERPADLA: Prietok čerpadla je možné nastaviť pomocou regulátora. Regulátor sa nachádza na zadnej strane čerpadla. Odporúčame začať s úplne otvoreným regulátorom prietoku a potom v prípade potreby nastaviť nadol.

ELEKTRICKÁ BEZPEČNOSŤ:

Tento produkt je vhodný len na vnútorné alebo vonkajšie použitie. Nenechávajte ho bežať bez dozoru.

Tento výrobok uchovávejte mimo dosahu detí a domácich zvierat.



Informácie o následnej starostlivosti

Voda

Tento produkt sa odporúča používať s čistou alebo destilovanou vodou. Vyhnite sa používaniu tvrdej vody. Nahromadenie minerálov z tvrdej vody alebo vody z iných zdrojov môže poškodiť čerpadlo.

Čistenie vašej fontány

- Pravidelne čistite a doplňajte vodu.
- Pred čistením a údržbou fontány alebo čerpadla vždy vypnite napájanie.

Riešenie problémov

Čerpadlá

- Pri prvom spustení tejto funkcie môže byť vo vnútri pumpy alebo hadičky zachytený vzduch, ktorý zastaví jej chod. Ak k tomu dôjde, niekoľkokrát ju vytiahnite a zapojte z elektrickej zástrčky.
- Skontrolujte, či voda zakrýva čerpadlo. Nikdy nenechávajte čerpadlo bežať, keď je hladina vody nízka.
- Skontrolujte regulátor prietoku na čerpadle, aby ste sa uistili, že je nastavený správny „prietok“.
- Skontrolujte, či beží, ak nie, potom skontrolujte, či nie je upchatý.
- Ak sa v sacích otvoroch čerpadla zachytia nečistoty, odpojte čerpadlo od zdroja napájania a opláchnite čerpadlo pod čistou tečúcou vodou.
- Skontrolujte poistku v zástrčke.

Svetlá/Transformátor

- Ak svetlá a čerpadlo nefungujú, je pravdepodobné, že zlyhal transformátor. Ak je produkt v záručnej dobe a nedošlo k nesprávnemu použitiu, je možné vydať náhradný diel po dodaní dokladu o kúpe.
- Blikajúce svetlá sú spôsobené nahromadením rias a vodného kameňa na konektoroch medzi transformátorom a svetlami. Toto nie je kryté zárukou. Uistite sa, že budete fontánu dobre udržiavať.
- Na žiarovky sa nevzťahuje záruka.

Úniky/Strata vody

- Preplnené - uistite sa, že nádržka na vodu nie je preplnená. V prípade potreby odstráňte vodu.
- Prietok čerpadla – skontrolujte čerpadlo a v prípade potreby znížte prietok.
- Uistite sa, že fontána je na rovnom povrchu, aby nedošlo k rozliatiu vody.
- Ak rýchlo schne kvôli vyparovaniu, doplňte fontánu podľa potreby.

Distribútor/Dovozce:
IPRICE RE CARE s.r.o.
Rybníky IV 326
76001 Zlín, Czechia
tel: +420 511 447 788
email: iprice@iprice.cz

POKYNY K LIKVIDÁCIÍ



domácnosti.

Podľa Európskeho nariadenia odpadu 2012/19/EU tento symbol na výrobku alebo jeho obalu znamená, že výrobok nepatrí do domáceho odpadu. Na základe smernice by sa mal prístroj odovzdať na príslušnom zbernom mieste pre recykláciu elektrických a elektronických zariadeniach. Zaistením správnej likvidácie výrobku pomôžete zabrániť možným negatívnym dopadom na životné prostredie a ľudské zdravie, čo by inak mohol byť dôsledok nesprávnej likvidácie výrobku. Pre detailnejšie informácie o recyklácii tohoto výrobku sa obráťte na svoj Miestny úrad alebo na odpadovú a likvidačnú službu vašej



PREHLÁSENIE O ZHODE:

Tento produkt je v súlade nasledujúcimi európskymi smernicami:

2011/65/EU (RoHS)

2014/30/EU (EMV)

2015/35/EU (LVD)

INSTRUCTIONS

Please read the assembly and pump operating instructions carefully and observe the safety instructions.

STEP 1 : Position the water feature onto a secure and level surface.

STEP 2 : Locate the internal water pipe and LED cable.

For a larger model, this can be found inside the access panel / water reservoir at the rear side of the water feature. Or For a smaller unit, this can be found at the bottom of the feature. The reservoir of this smaller unit is a separate tray.

STEP 3 : Attach the internal water pipe to the pump securely and connect the internal LED wire to the adaptor plug/ transformer provided.

STEP 4 : Position the pump and the light cable inside the access cavity / water reservoir,

STEP 5: Carefully fill the feature with sufficient water taking care to ensure the pump is fully submerged.

STEP 6 : Connect the pump and adaptor plug/ transformer to a mains power outlet.

The adaptor plug/ transformer should never be submerged or stood in water. Please note it is normal for the transformer to get warm while in use. If the transformer is getting too hot to touch then there may be a fault, please turn the unit off immediately.

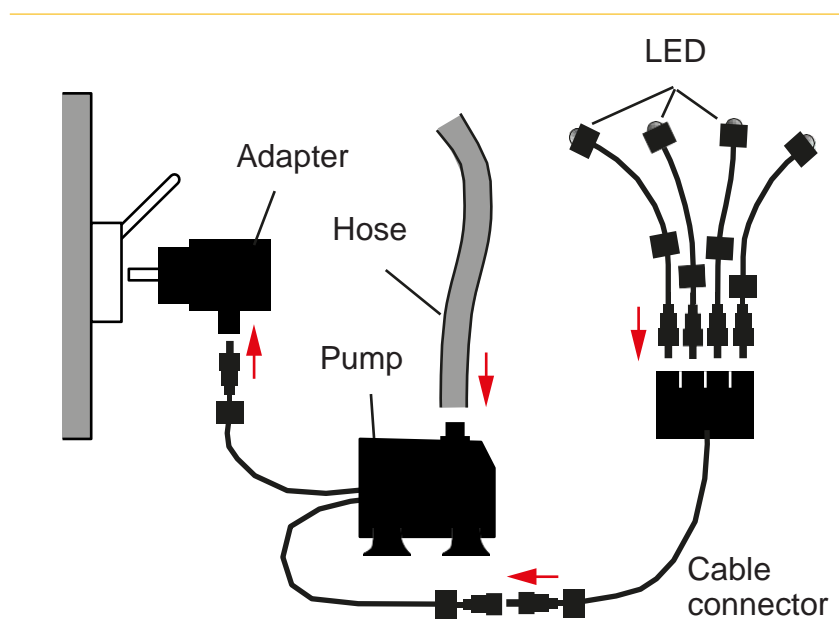
PUMP FLOW: The pump flow can be adjusted with the regulator. The regulator is found on the back of the pump. We recommend starting with the flow regulator fully open and then adjusting down if required.

ELECTRICAL SAFETY:

This product is suitable for indoor or outdoor use only.

Do not leave it running if unattended.

Keep this product *out of the reach* of children and *pets*



Aftercare Information

Water

This product is recommended to use with clean water or distilled water. Please avoid using hardwater. Mineral build up from hard water or water from other sources can damage the pump.

Cleaning Your Fountain

- Clean and top-up the water on a regular basis.
- Always shut off the power before cleaning and maintaining the fountain or pump

Troubleshooting

Pumps

- When running this feature for the first time, there may be air trapped inside the pump or tube which stops it from running. If this occurs, pull the electrical plug in and out several times.
- Check the water is covering the pump. Never let the pump running when the water level is low.
- Check the flow regulator on the pump to ensure the correct “flow” is set.
- Check to see if it is running if it is not then check for any blockage.
- If debris is caught in the intake vents of the pump, disconnect the pump from the power source and rise the pump under clean running water
- Check the fuse in the plug.

Lights/Transformer

- If the lights and the pump are not working it is likely the transformer has failed. If the product is within the warranty period and misuse has not occurred a replacement part can be issued providing a proof of purchase is supplied.
- Flickering lights are caused by a build-up of algae and lime scale on the connectors between the transformer and the lights. This is not covered by the warranty. Please ensure that you keep the fountain well maintained.
- Light bulbs are not covered under the warranty.

Leaks/Loss of Water

- Overfilled - make sure the water reservoir is not overfilled. Remove water if necessary.
- Pump Flow Rate - check the pump and reduce the flow rate if required.
- Please ensure the fountain is on a level surface to avoid water spillage.
- Top up your fountain as required if drying fast due to evaporation.