

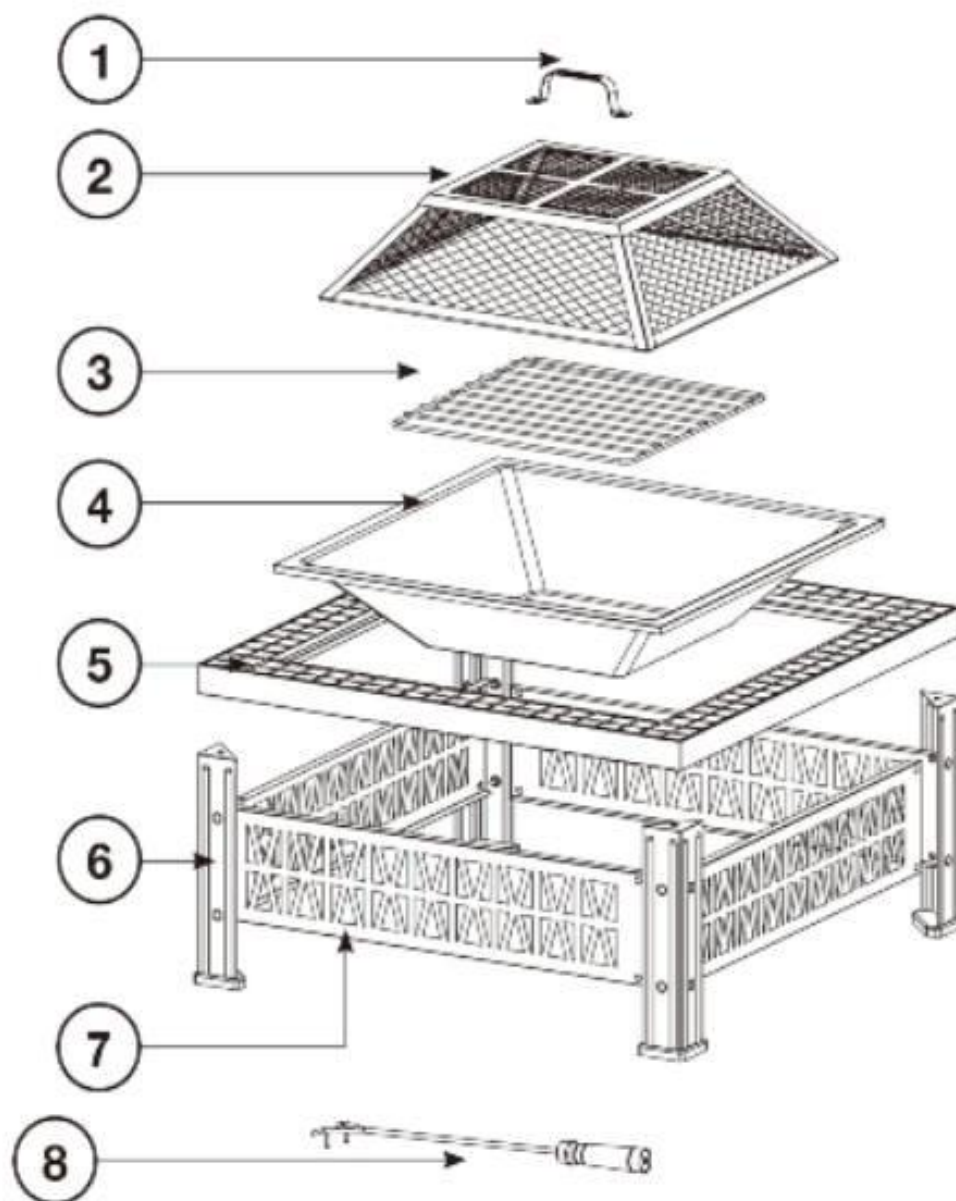
OHNIŠTĚ OHNISKO

MANUÁL

OH-34



DÍLY/DIELY



x2



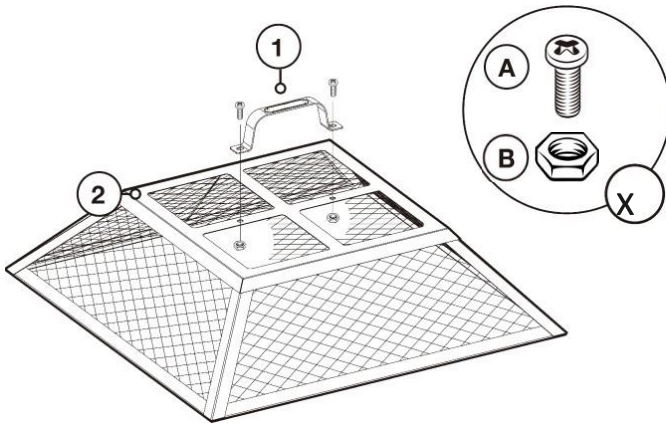
x22



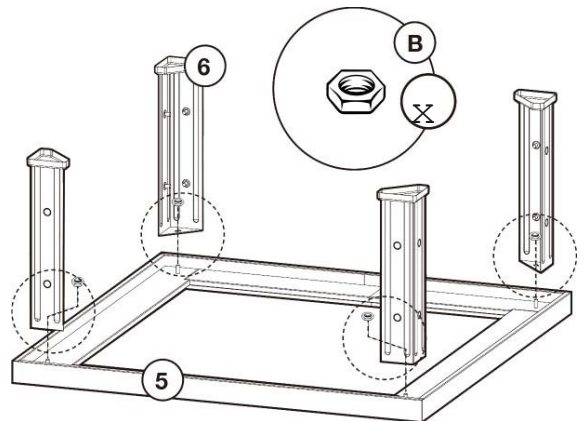
C x1

MONTÁŽ

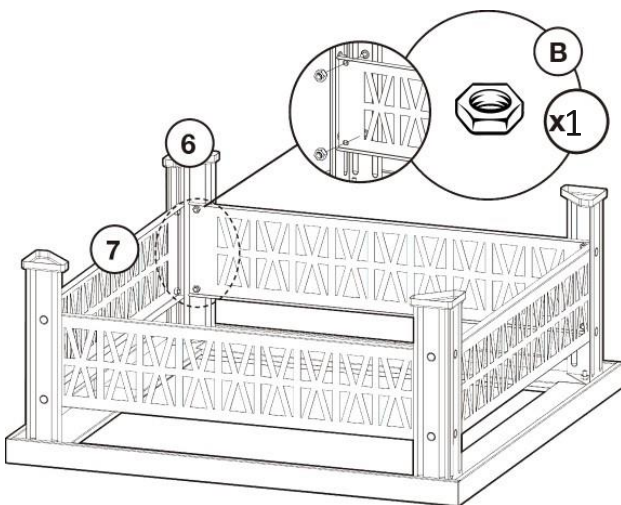
Krok 1



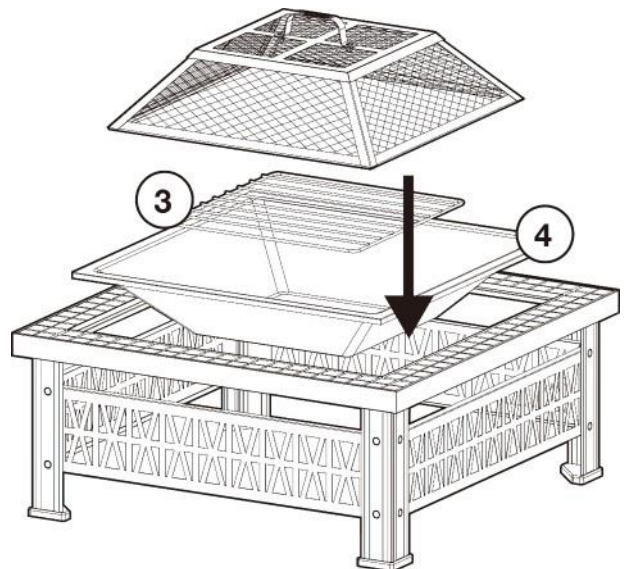
Krok 2



Krok 3



Krok 4



Distributor/Dovozce; Distribútor/Dovozca:

IPRICE RECARE s.r.o.

Rybníky IV 326

76001 Zlín, Czechia

tel: +420 511 447 788

email: iprice@iprice.cz

POKYNY K LIKVIDACI



Podle Evropského nařízení odpadu 2012/19/EU tento symbol na výrobku nebo jeho obalu znamená, že výrobek nepatří do domácího odpadu. Na základě směrnice by měl být přístroj předán na příslušném sběrném místě pro recyklaci elektrických a elektronických zařízení. Zajištěním správné likvidace výrobku pomůžete zabránit možným negativním dopadům na životní prostředí a lidské zdraví, což by jinak mohl být důsledek nesprávné likvidace výrobku. Pro detailnější informace o recyklaci tohoto výrobku se obraťte na svůj Místní úřad nebo na odpadní a likvidační službu vaší domácnosti.

CE PROHLÁŠENÍ O SHODĚ:

Tento produkt je v souladu následujícími evropskými směrnicemi:

2011/65/EU (RoHS)

2014/30/EU (EMV)

2015/35/EU (LVD)

POKYNY K LIKVIDÁCI



Podľa Európskeho nariadenia odpadu 2012/19/EU tento symbol na výrobku alebo jeho obalu znamená, že výrobok nepatrí do domáceho odpadu. Na základe smernice by sa mal prístroj odovzdať na príslušnom zbernom mieste pre recykláciu elektrických a elektronických zariadeniach. Zaistením správnej likvidácie výrobku pomôžete zabrániť možným negatívnym dopadom na životné prostredie a ľudské zdravie, čo by inak mohol byť dôsledok nesprávnej likvidácie výrobku. Pre detailnejšie informácie o recyklácii tohoto výrobku sa obráťte na svoj Miestny úrad alebo na odpadovú a likvidačnú službu vašej domácnosti.

CE PREHLÁSENIE O ZHODE:

Tento produkt je v súlade nasledujúcimi európskymi smernicami:

2011/65/EU (RoHS)

2014/30/EU (EMV)

2015/35/EU (LVD)