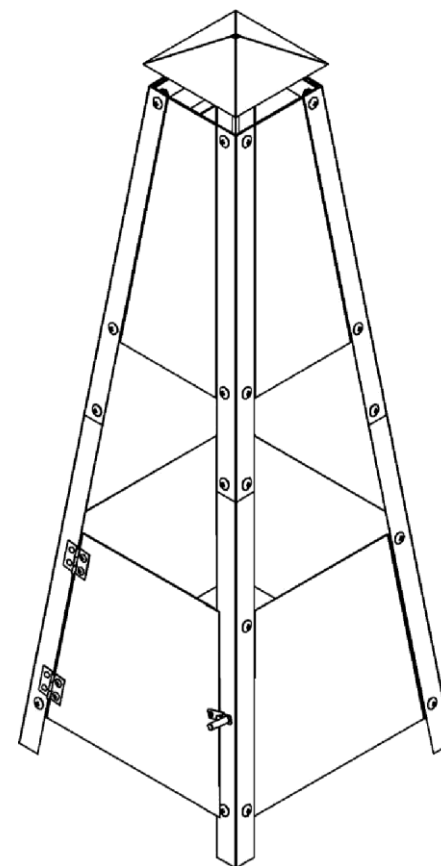
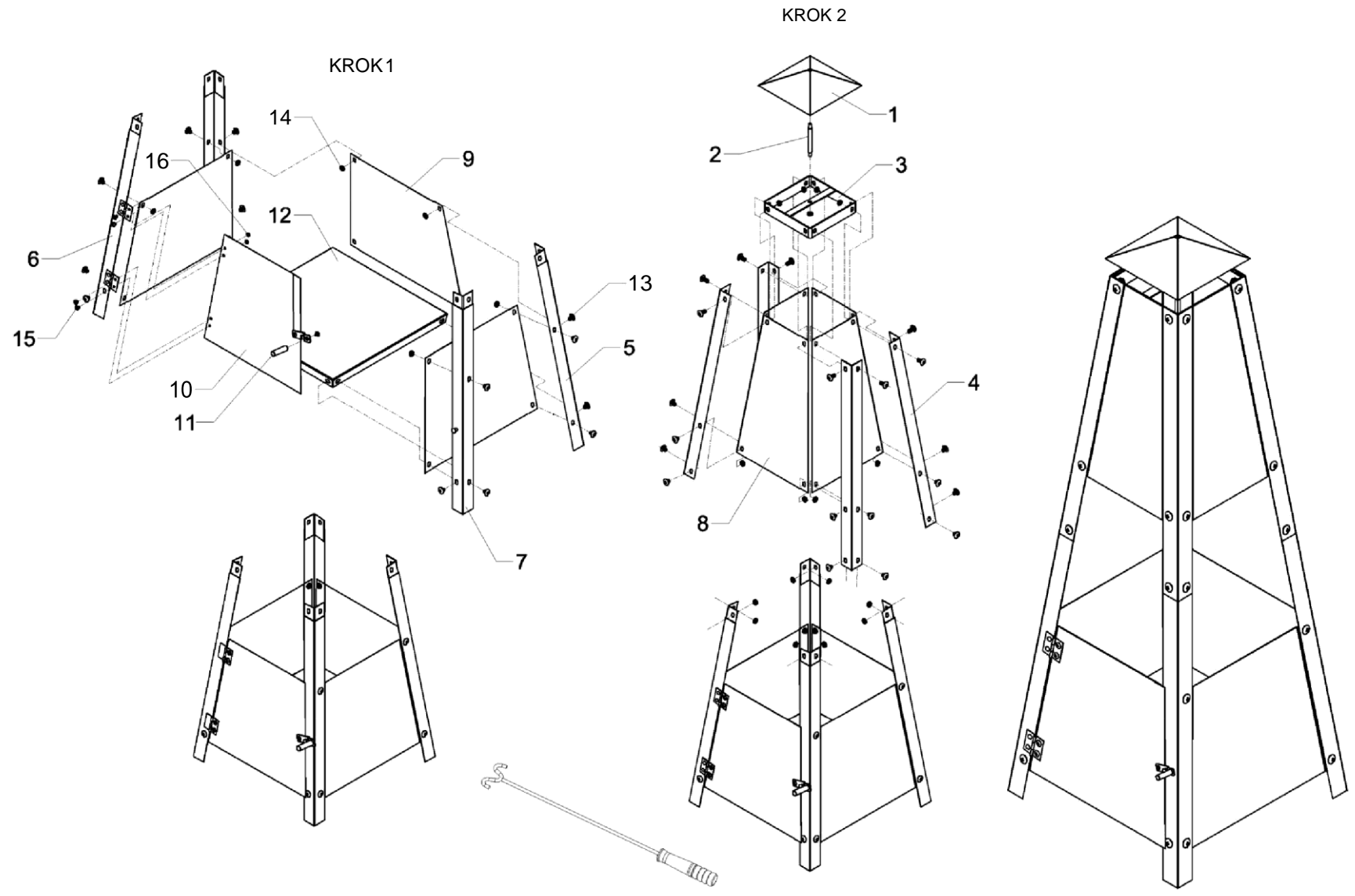


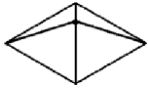
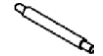


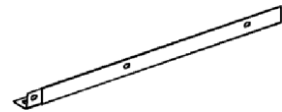
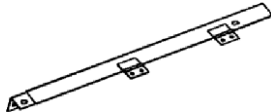
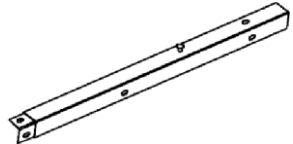
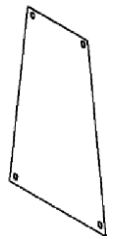
# OHNIŠTĚ OHNISKO

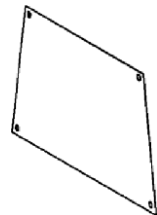
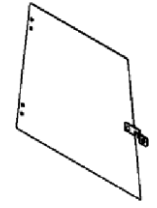

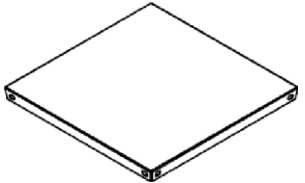




## MANUÁL

OH-32





ČÍSLO	OBRÁZEK/OBRÁZOK	NÁZEV/NÁZOV	POČET
1		STRÍŠKA/VRCH	1
2		DRŽÁK NA HORNÍ POUZDRO/ DRŽIAK NA HORNÉ PÚZDRO	1
3		OBRYS HORNÍ NÁDOBY/ OBRYS HORNEJ NÁDOBY	1
4		PODPĚRA2/ PODPERA 2	4
5		PODPĚRA 1/ PODPERA 1	2
6		DRŽÁK LEVÝCH DVÍŘEK/ DRŽIAK ĽAVÝCH DVIEROK	1
7		DRŽÁK PRAVÝCH DVÍŘEK/ DRŽIAK PRAVÝCH DVIEROK	1
8		STĚNA/STENA	4

ČÍSLO	OBRÁZEK/OBRÁZOK	NÁZEV/NÁZOV	KUSY
9		STĚNA/STENA	3
10		DVÍŘKA/ DVIERKA	1
11		ÚCHYT	1
12		PODSTAVA	1
13		ŠROUB/SKRUTKA M6"L12	39
14		MATICE/MATICA M6	39
15		ŠROUB/SKRUTKA M5"L8	4
16		MATICE/MATICA M5	4

Distributor/Dovozce; Distribútor/Dovozca:  
IPRICE RE CARE s.r.o.  
Rybníky IV 326  
76001 Zlín, Czechia  
tel: +420 511 447 788  
email: iprice@iprice.cz

#### POKYNY K LIKVIDACI



Podle Evropského nařízení odpadu 2012/19/EU tento symbol na výrobku nebo jeho obalu znamená, že výrobek nepatří do domácího odpadu. Na základě směrnice by měl být přístroj předán na příslušném sběrném místě pro recyklaci elektrických a elektronických zařízení. Zajištěním správné likvidace výrobku pomůžete zabránit možným negativním dopadům na životní prostředí a lidské zdraví, což by jinak mohl být důsledek nesprávné likvidace výrobku. Pro detailnější informace o recyklaci tohoto výrobku se obraťte na svůj Místní úřad nebo na odpadní a likvidační službu vaší domácnosti.



#### PROHLÁŠENÍ O SHODĚ

Tento produkt je v souladu s následujícími evropskými směrnicemi:  
2011/65/EU (RoHS)  
2014/30/EU (EMV)  
2015/35/EU (LVD)

#### POKYNY K LIKVIDÁCI



Podľa Európskeho nariadenia odpadu 2012/19/EU tento symbol na výrobku alebo jeho obalu znamená, že výrobok nepatrí do domáceho odpadu. Na základe smernice by mal byť prístroj predaný na príslušnom zbernom mieste pre recykláciu elektrických a elektronických zariadeniach. Zaistením správnej likvidácie výrobku pomôžete zabrániť možným negatívnym dopadom na životné prostredie a ľudské zdravie, čo by inak mohol byť dôsledok nesprávnej likvidácie výrobku. Pre detailnejšie informácie o recyklácii tohto výrobku sa obraťte na svoj Miestny úrad alebo na odpadovú a likvidačnú službu vašej domácnosti.



#### PREHLÁSENIE O ZHODE

Tento produkt je v súlade s následujícími európskými smernicami.  
2011/65/EU (RoHS)  
2014/30/EU (EMV)  
2015/35/EU (LVD)