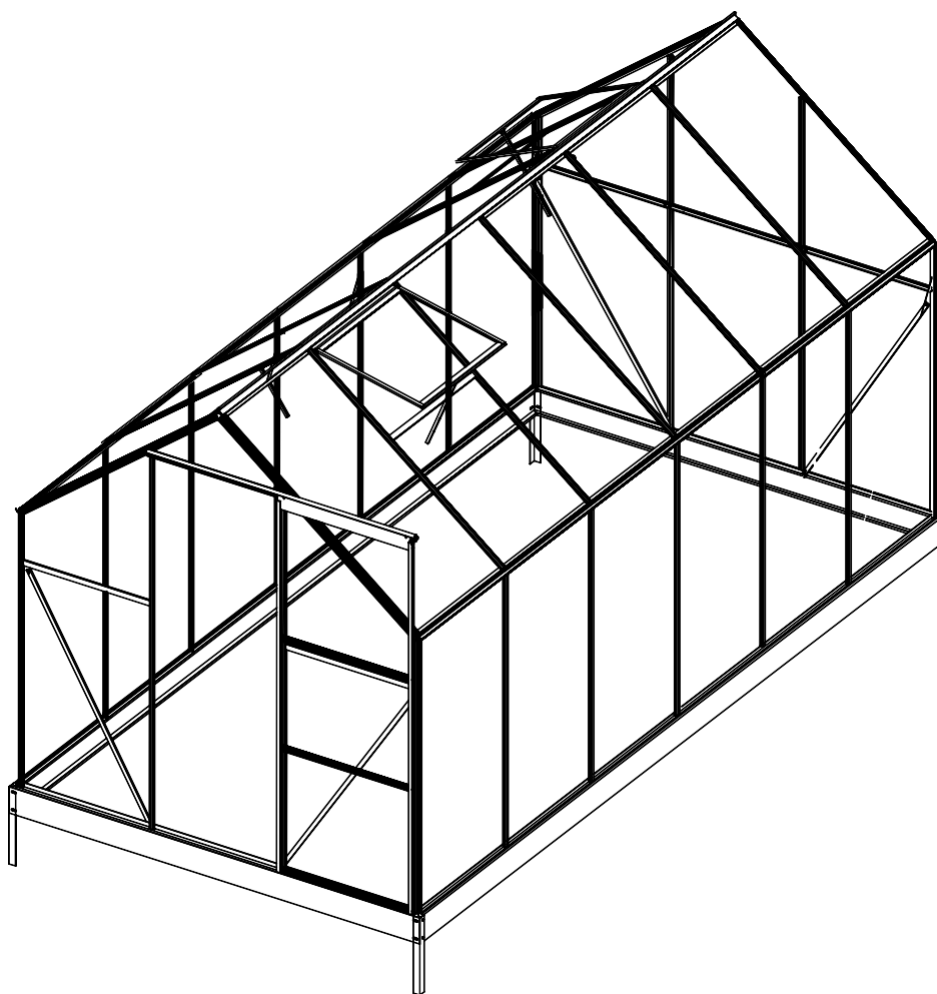


Greenhouse / Skleník

OWNER'S INSTRUCTION
MONTÁŽNÍ NÁVOD
MONTÁŽNY NÁVOD



SH-7

- Requires two people and takes 4-8 hours for installation.
- Quick & Easy assembly
- Ridge reinforced walls
- Available in various sizes

- Stavba vyžaduje dvě až tři osoby a trvá cca 4-8 hodin
- Rychlé a snadné sestavení.
- Kvalitní povrchová úprava.
- K dispozici v různých velikostech.
- Ideální pro uskladnění zahradních potřeb.

- Stavba vyžaduje dve až tri osoby a trvá cca
- Rýchle a jednoduché zostavenie
- Kvalitná povrchová úprava
- K dispozícii v rôznych veľkostiach
- Ideálne pre uskladnenie záhradných potrieb 4-8 hodín (podľa modelu)

IMPORTANT SAFEGUARDS



Read these instructions carefully and retain them for future use. If this product is passed to a third party, then these instructions must be included.

When using the product, basic safety precautions should always be followed to reduce the risk of injury including the following:

⚠ WARNING - Risk of Injury!

- The product package contains small parts, sharp edges and sharp points. Keep children and pets away during assembly.
- Assemble on a dry and calm day. Do not attempt to assemble in strong wind or extreme weather.
- Take special precautions when working on heights, for example while using a ladder. Use the right type of ladder and ensure it is structurally sound. Use the ladder in accordance with the manufacturer's instructions.
- Use the drill driver properly and in accordance with the manufacturer's instructions.
- The product must be firmly anchored to a suitable base foundation to protect against injuries and damages caused by high winds.
- Intended use: The shed is suitable for storing garden tools and bicycles. The shed is not suitable for storing hazardous materials or for housing people or animals.

⚠ CAUTION - Risk of Injury!



Two competent people and 1 full day of work is required for the assembly.

⚠ CAUTION - Risk of Injury!

	<p>Sharp edges! Handle with care.</p>		<p>Wear eye protection.</p>
	<p>Wear heavy duty protective gloves.</p>		<p>Wear safety footwear.</p>
	<p>Wear protective clothing.</p>		

Recommended Tools

- Observe and follow all the local building ordinances. Apply for permission from local authorities if necessary. Always check with local authorities to ensure your shed is up to code.
- Do not let children climb on or play around the product.
- Always assemble the product on a firm, level ground.
- Do not use this product if any parts are missing, damaged, or worn.
- Do not over-tighten the fasteners.
- The roof covering may only be installed using a stable ladder. The roof may not be entered during assembly and for snow removal.

Before assembly

⚠ DANGER - Risk of Suffocation!

Keep any packaging materials away from children and pets – these materials are a potential source of danger, e.g. suffocation.

- The product is delivered in two separate boxes. For detailed information, please refer to chapter “Part List” and tables 1 (box 1) and 2 (box 2). The three columns of each table specify part no., drawing and quantity.
- Remove all the packing materials.
- Remove and review all components before starting assembly.
- Place all the components on a cloth or plastic sheet to avoid damage.
- Organize all the components according to the part numbers indicated on each component.
- Check all the components for transport damages.
- Prepare all the personal protective equipment (PPE) and all the tools required for assembly.

Selecting location

CAUTION

- The product must be anchored to a solid base foundation, such as concrete slab or treated timber.
- Do not assemble the products on soft ground directly, such as lawn, soil or gravel. For a suitable concrete or wooden base foundation, contact an authorized local building dealer.

i Notice

- Select a location that allows sufficient working space around the product.
- Make sure the location is firm and level without roots or clumps of rocks.
- The base frame must lie flat on the ground. Level the base frame using a spirit level.
- Avoid locations with low hanging branches, as heavy branches could fall and damage the product.
- Avoid assembling the product in a low-lying area that collects water or that lies at the bottom of a hill.
- Small trees, bushes or fences around the product can be helpful to act as a windbreak.
- If concrete slab is used, it is important that it slopes towards the edges to prevent water collection.
- Plan in advance. If concrete slab is used, allow sufficient time for the concrete to dry before assembly.
- Be careful not to dig into the ground where water pipes, gas lines, or electrical cables are lying.
- Avoid placing the product anywhere near a septic tank, if present in the vicinity.
- If using a drill driver, set the torque to #4 to ensure the screws do not strip the metal reinforcements.

DŮLEŽITÁ OCHRANNÁ OPATŘENÍ



Pečlivě si přečtěte tyto pokyny a uschovejte je pro budoucí použití. Pokud je tento výrobek předáván třetí osobě, musí být tento návod přiložen.

Při používání výrobku je třeba vždy dodržovat základní bezpečnostní opatření, aby se snížilo riziko zranění, včetně následujících:

VAROVÁNÍ - nebezpečí zranění!

- Obal výrobku obsahuje malé části, ostré hrany a hroty. Při montáži zabraňte přístupu dětí a domácích zvířat.
- Montáž provádějte za suchého a klidného dne. Nepokoušejte se o montáž za silného větru nebo extrémního počasí.
- Při práci ve výškách, například při použití žebříku, dbejte zvláštních bezpečnostních opatření. Používejte správný typ žebříku a ujistěte se, že je konstrukčně pevný. Žebřík používejte v souladu s pokyny výrobce.
- Vrtačku používejte správně a v souladu s pokyny výrobce.
- Průduchy musí být pevně ukotveny k vhodnému základovému podkladu, aby byl chráněn před zraněním způsobeným silným větrem.
- Určené použití: Přístřešek je vhodný k uskladnění zahradního nářadí a jízdních kol. Kůlna není vhodná pro skladování nebezpečných materiálů ani pro ubytování osob nebo zvířat.

POZOR - nebezpečí zranění!



K montáži jsou zapotřebí dvě kompetentní osoby a 1 celý den práce.

POZOR - nebezpečí zranění!

<p>Ostré hrany! Zacházejte s nimi opatrně.</p>	<p>Používejte ochranné brýle.</p>
<p>Používejte silné ochranné rukavice.</p>	<p>Používejte bezpečnostní obuv.</p>
<p>Používejte ochranný oděv.</p>	

Doporučené nářadí:

- Dodržujte všechny místní stavební předpisy a řiďte se jimi. V případě potřeby požádejte místní úřady o povolení. Vždy si u místních úřadů ověřte, zda vaše kůlna odpovídá předpisům.
- Nedovolte dětem, aby na výrobek lezly nebo si kolem něj hrály.
- Výrobek vždy sestavujte na pevném a rovném podkladu.
- Nepoužívejte tento výrobek, pokud chybí, jsou poškozeny nebo opotřebený některé jeho části.
- Nepřetěžujte spojovací prvky.
- Střešní krytinu lze instalovat pouze pomocí stabilního žebříku. Během montáže a při odstraňování sněhu se na střechu nesmí vstupovat.

Před montáží

⚠ NEBEZPEČÍ - nebezpečí udušení!

Veškeré obalové materiály uchovávejte mimo dosah dětí a domácích zvířat - tyto materiály jsou potenciálním zdrojem nebezpečí, např. udušení.

- Odstraňte všechny obalové materiály.
- Před zahájením montáže vyjměte a zkontrolujte všechny součásti.
- Všechny součásti položte na látku nebo plastovou fólii, aby nedošlo k jejich poškození.
- Uspořádejte všechny součásti podle čísel dílů uvedených na každé součásti.
- Zkontrolujte všechny součásti, zda nebyly poškozeny při přepravě.
- Připravte si všechny osobní ochranné pomůcky (OOP) a veškeré nářadí potřebné k montáži.

Výběr místa

POZOR

- Výrobek musí být ukotven k pevnému základu, například k betonové desce nebo k opracovanému dřevu.
- Výrobky nemontujte přímo na měkkém podkladu, jako je trávník, zemina nebo štěrk. Pro vhodný betonový nebo dřevěný základ se obraťte na místního autorizovaného prodejce stavebnin.

i Oznámení

- Vyberte místo, které umožňuje dostatečný pracovní prostor kolem výrobku.
- Ujistěte se, že je místo pevné a rovné, bez kořenů a kamenů.
- Základní rám musí ležet rovně na zemi. Základní rám vyrovnejte pomocí vodováhy.
- Vyhněte se místům s nízko visícími větvemi, protože by mohlo dojít k pádu těžkých větví a poškození výrobku.
- Výrobek nemontujte na nízko položeném místě, kde se shromažďuje voda nebo které leží na úpatí kopce.
- Kolem výrobku mohou být užitečné malé stromy, keře nebo ploty, které slouží jako větrná clona.
- Pokud je použita betonová deska, je důležité, aby se svažovala směrem k okrajům, aby se zabránilo shromažďování vody.
- Plánujte předem. Pokud je použita betonová deska, ponechte před montáží dostatek času na vyschnutí betonu.
- Dbejte na to, abyste nezakopávali do země v místech, kde leží vodovodní potrubí, plynové vedení nebo elektrické kabely.
- Vyvarujte se umístění výrobku v blízkosti septiku, pokud se v okolí nachází.
- Používáte-li vrtací šroubovák, nastavte točivý moment na hodnotu č. 4, aby šrouby nestrhly kovové výztuhy.

DÔLEŽITÉ OCHRANNÉ OPATRENIA



Starostlivo si prečítajte tieto pokyny a uschovajte ich pre budúce použitie. Pokiaľ je tento výrobok odovzdávaný tretej osobe, musí byť tentonávod priložený.
Pripoužívaní výrobku jepotrebné vždy dodržiavať základné bezpečnostné opatrenia.

⚠VAROVÁNÍ - nebezpečí zranění!

- Obal výrobku obsahuje malé časti, ostré hrany a hroty. Pri montáži zabráňte prístupu detí a domácich zvierat.
- Montáž vykonávajte za suchého a pokojného dňa. Nepokúšajte sa o montáž za silného vetra alebo extrémneho počasia.
- Pri práci vo výškach, napríklad pri použití rebríka, dbajte na zvláštne bezpečnostné opatrenia. Používajte správny typ rebríka a uistite sa, že je konštrukčne pevný. Rebrík používajte v súlade s pokynmi výrobcu.
- Vrtáčku používajte správne a v súlade s pokynmi výrobcu.
- Produkt musí byť pevne ukotvený k vhodnému základovému podkladu, aby bol chránený predpoškodením spôsobeným silným vetrom.
- Určené použitie: Prístrešok je vhodný na uskladnenie záhradného náradia a bicyklov. Kôlna nie je vhodná na skladovanie nebezpečných materiálov ani na ubytovanie osôb alebo zvierat.

⚠POZOR – nebezpečenstvo zranenia!

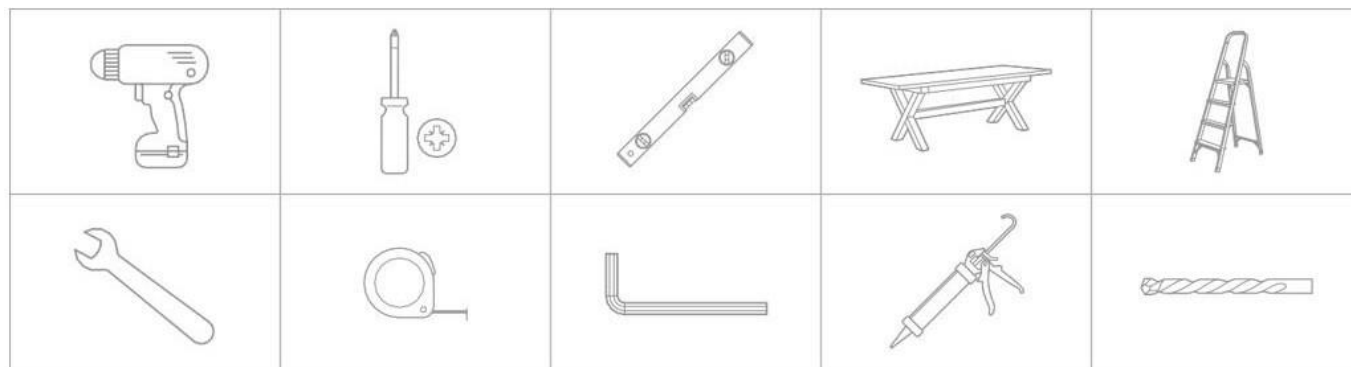


Na montáž sú potrebné dve kompetentné osoby a 1 celý deň práce.

⚠POZOR - nebezpečenstvo zranenia!

	Ostré hrany! Zaobchádzajte s nimi opatrne.		Používajte ochranné okuliare.
	Používajte silné ochranné rukavice.		Používajte bezpečnostnú obuv.
	Používajte ochranný odev.		

Odporúčané náradie



- Dodržujte všetky miestne stavebné predpisy a riad'te sa nimi. V prípade potreby požiadajte miestne úrady o povolenie. Vždy si na miestnych úradoch overte, či vaša kôľňa zodpovedá predpisom.
- Nedovoľte deťom, aby na výrobok liezli alebo sa okolo neho hrali.
- Výrobky vždy zostavujte na pevnom a rovnom podklade.
- Nepoužívajte tento výrobok, pokiaľ chýbajú, sú poškodené alebo opotrebované niektoré jeho časti.
- Nepreťažujte spojovacie prvky.
- Strešnú krytinu je možné inštalovať iba pomocou stabilného rebríka. Počas montáže a pri odstraňovaní snehu sa na strechu nesmie vstupovať.

Pred montážou

⚠ NEBEZPEČENSTVO – nebezpečenstvo udušenia!

Všetky obalové materiály uchovávajte mimo dosahu detí a domácich zvierat - tieto materiály sú potenciálnym zdrojom nebezpečenstva, napr. udusenía.

- Odstráňte všetky obalové materiály.
- Pred zahájením montáže vyberte a skontrolujte všetky súčasti.
- Všetky súčasti položte na látku alebo plastovú fóliu, aby nedošlo k ich poškodeniu.
- Usporiadajte všetky súčasti podľa čísel dielov uvedených nakaždéj súčasti.
- Skontrolujte všetky súčasti, či neboli poškodené pri preprave.
- Pripravte si všetky osobné ochranné pomôcky (OOP) a všetko náradie potrebné na montáž.

Výber miesta

POZOR

- Výrobok musí byť ukotvený k pevnému základu, napríklad k betónovej doske alebo k opracovanému drevu.
- Výrobky nemontujte priamo na mäkkom podklade, ako je trávnik, zemina alebo štrk. Pre vhodný betónový alebo drevený základ sa obráťte na miestneho autorizovaného predajcu stavebnín.

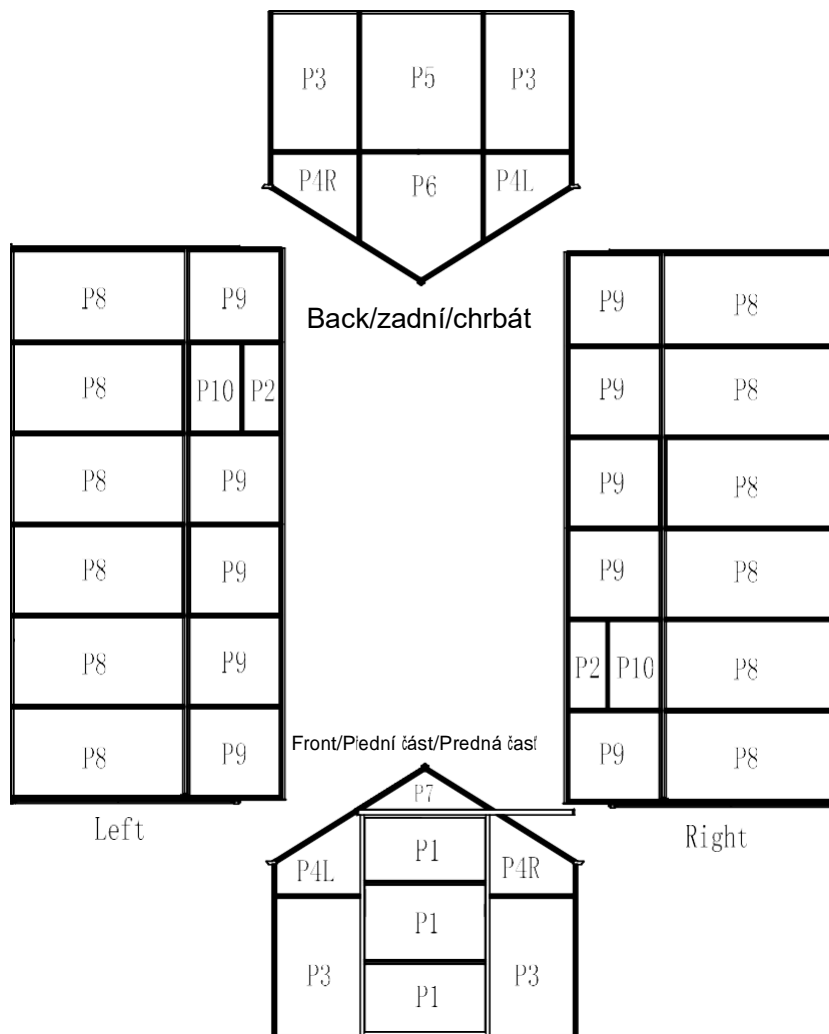
i Oznámenie

- Vyberte miesto, ktoré umožňuje dostatočný pracovný priestor okolo výrobku.
- Uistite sa, že je miesto pevné a rovné, bez koreňov a kameňov.
- Základný rám musí ležať rovno na zemi. Základný rám vyrovnejte pomocou vodováhy.
- Vyhnite sa miestam s nízko visiacimi vetvami, pretože by mohlo dôjsť k pádu ťažkých vetiev a poškodeniu výrobku.
- Výrobok nemontujte na nízko položenom mieste, kde sa zhromažďuje voda alebo ktoré leží na úpätí kopca.
- Okolo výrobku môžu byť užitočné malé stromy, kríky alebo ploty, ktoré slúžia ako veterná clona.
- Pokiaľ je použitá betónová doska, je dôležité, aby sa zvažovala smerom k okrajom, aby sa zabránilo zhromažďovaniu vody.
- Plánujte vopred. Pokiaľ je použitá betónová doska, ponechajte pred montážou dostatok času na vyschnutie betónu.
- Dbajte na to, abyste nezakopávali do zeme v miestach, kde leží vodovodné potrubie, plynové vedenie alebo elektrické káble.
- Vyvarujte sa umiestnenia výrobku v blízkosti septiku, pokiaľ sa v okolí nachádza.
- Ak používate vrtací skrutkovač, nastavte krútiaci moment na hodnotu č. 4, aby skrutky nestrhli kovové výstuhy.

SUMMARY STATEMENT FOR POLYCARBONATE PANEL

Souhrnný příkaz polykarbonátového panelu

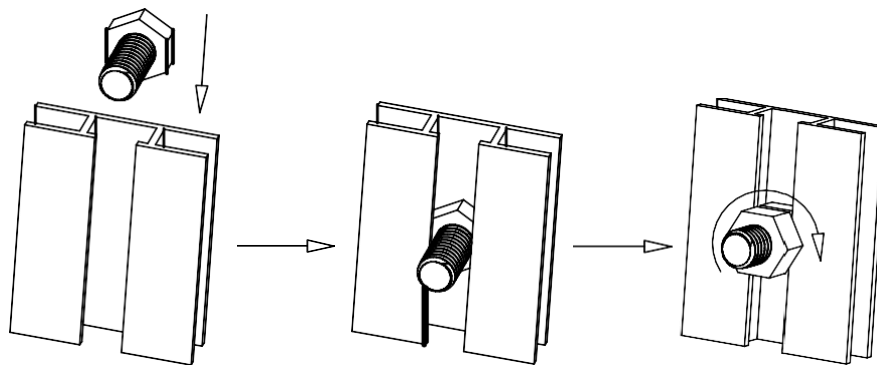
Zhrnutie panela polykarbonátu



The UV-protected side of the sheet is covered with transparent film and must face towards the sun.

Strana s UV ochranou je pokryta průhledným filmem a musí čelit slunci.

Strana s UV ochranou je pokrytá priehľadným filmom a musí smerovať k slnku.



"hexagonal screw" installation

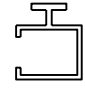
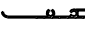
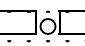
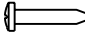
Place the "hexagonal screw" into the groove, turn clockwise until it stops turning. Adjust the "hexagonal screw" by hand and twist so threads fix it in place. Place other parts on "hexagonal screw" and assemble nut .

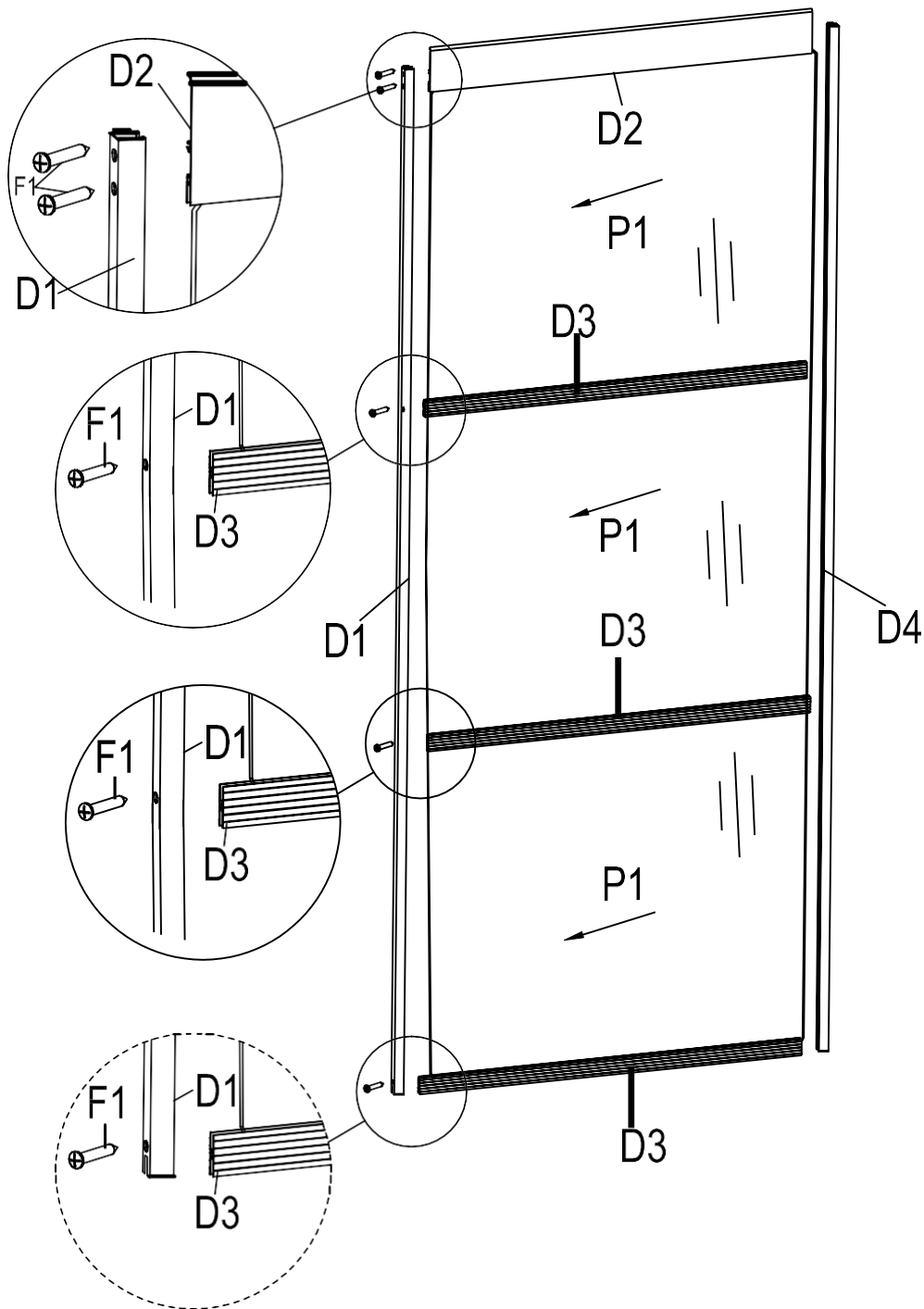
Instalace "hexagonálního šroubu"

vložte do slotu "šestihranný šroub" a otáčejte se ve směru hodinových ručiček, dokud se nepěstane otáčet. Ručně utáhněte Umístěte další díly na "hexagonální šroub" a upevněte matici.

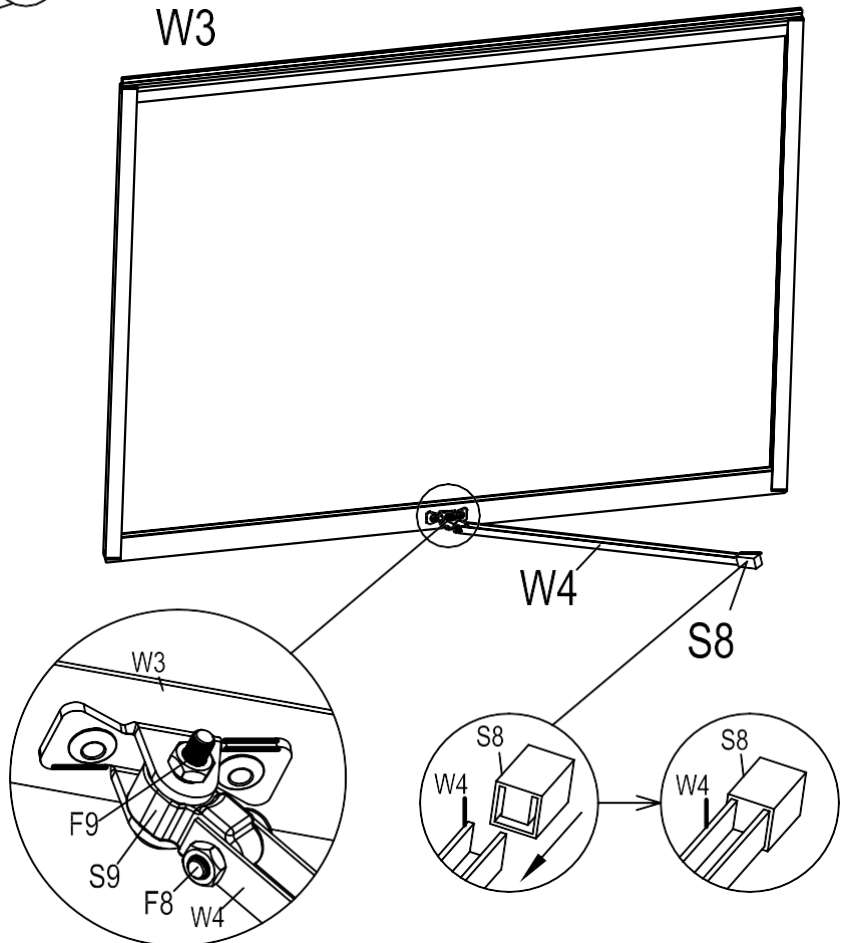
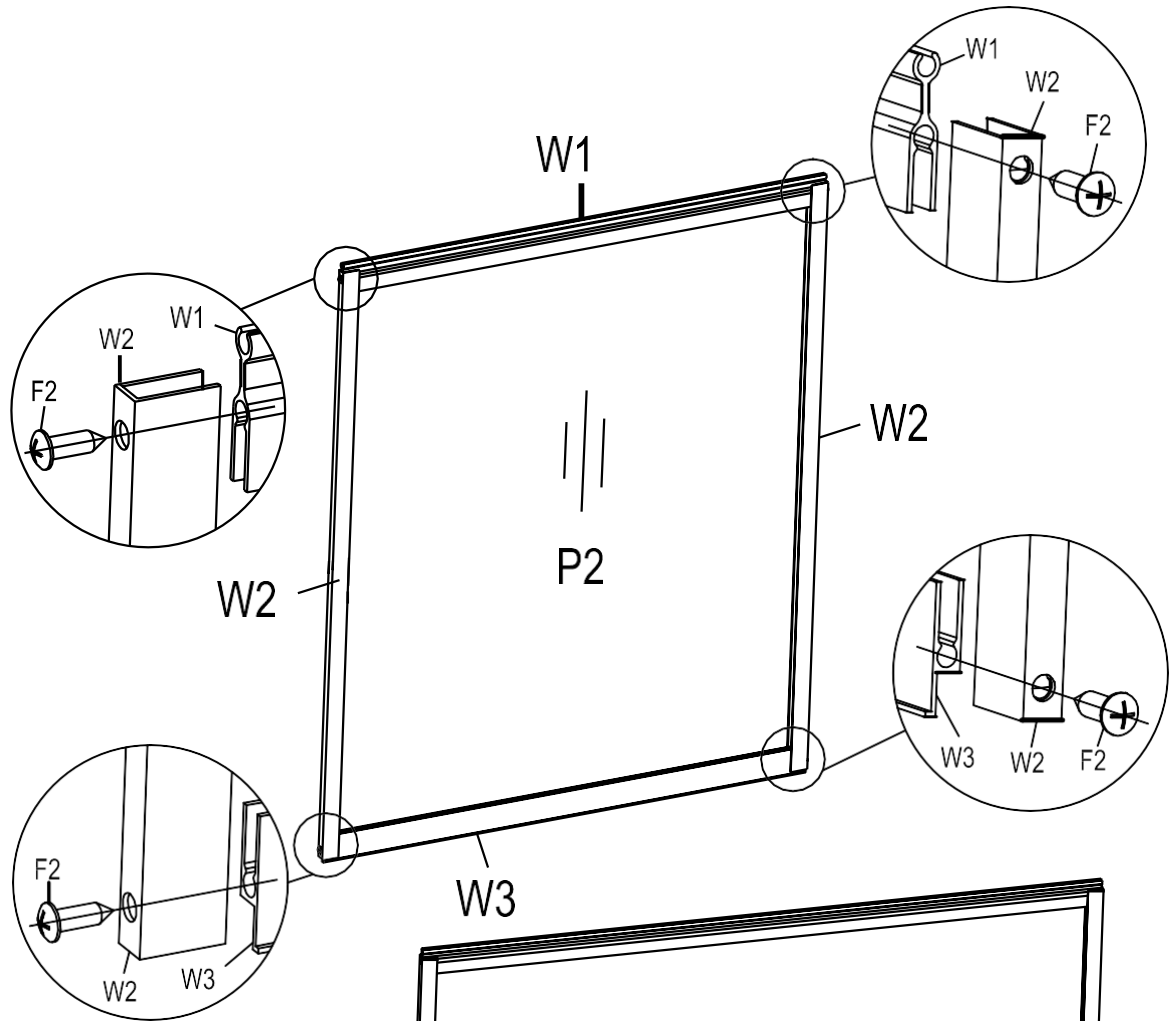
Inštalácia "hexagonálna skrutka"

vložte do slotu "šesťuholníkovú skrutku" a otáčajte sa v smere hodinových ručičiek, až kým sa nezastaví. Ručne zafixujte. Položte ďalšie časti na "šesťuholníkovú skrutku" a upevnite maticu.

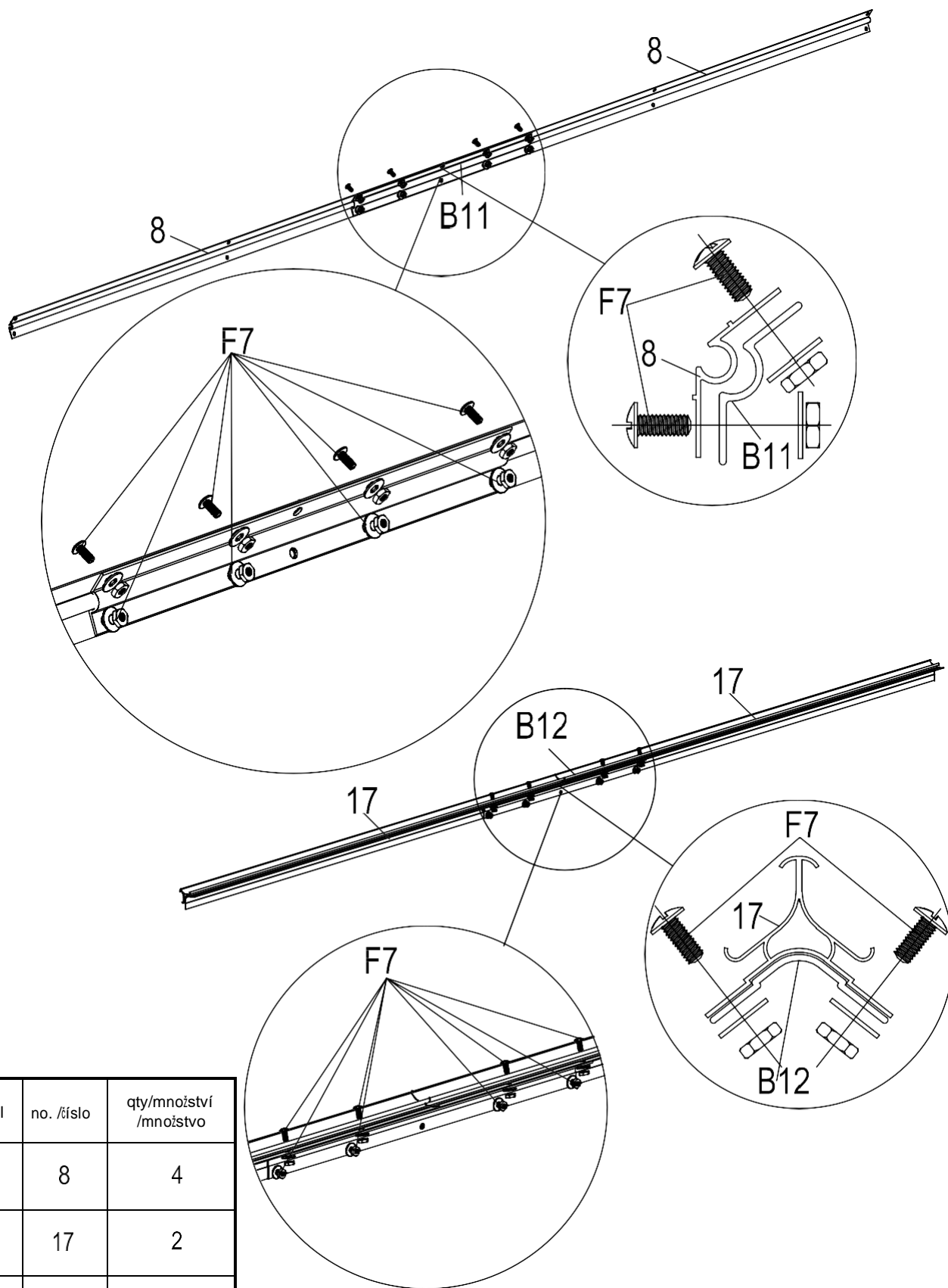
diagram/díl/diel	no. /íslo	qty/množství /množstvo
	D1	1
	D4	1
	D2	1
	D3	3
	F1	10




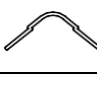



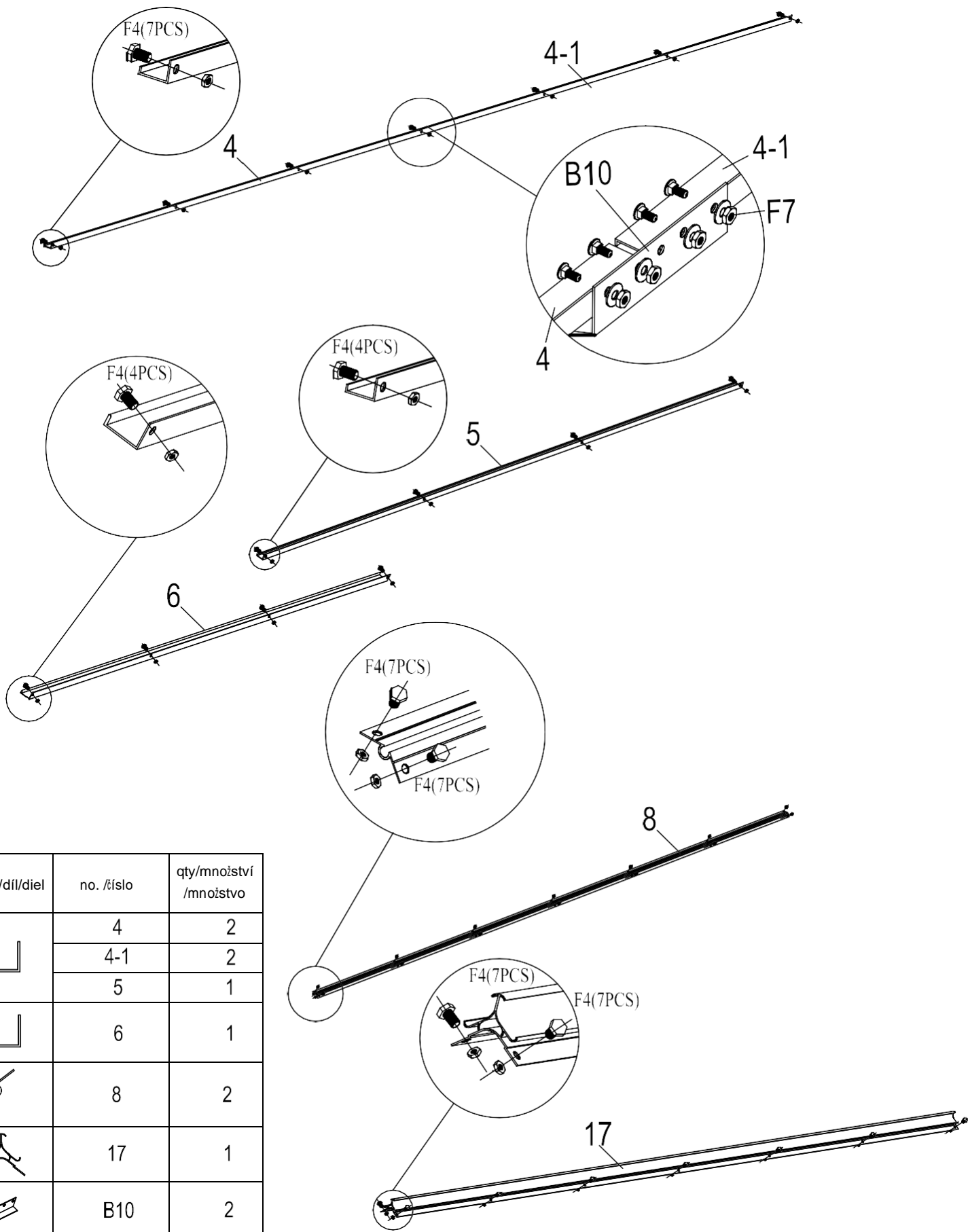
WINDOW/ OKNO


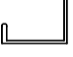



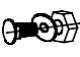



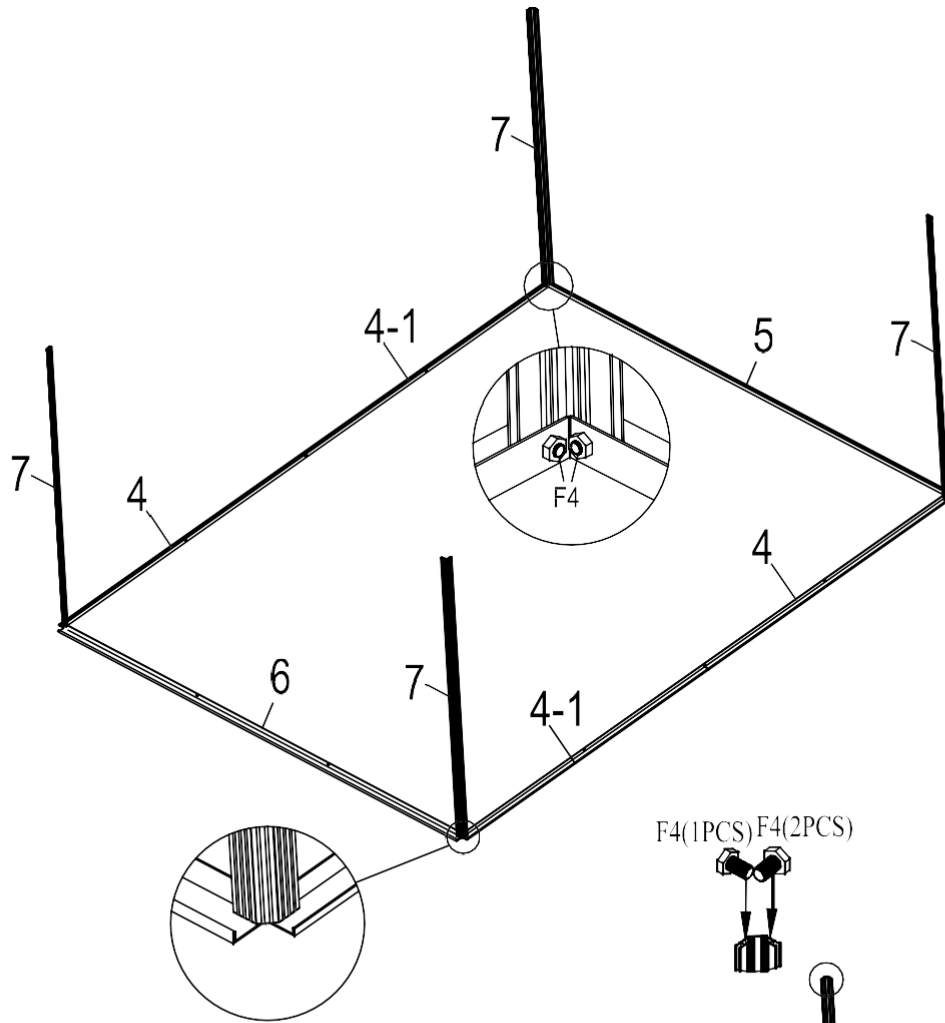
diagram/díl/diel	no. /íslo	qty/množství /množstvo
	W1	2
	W2	4
	W3	2
	W4	2
	S8	2
	S9	2
	F2	8
	F9	2
	F8	2



diagram/díl/diel	no. /íslo	qty/množství /množstvo
	8	4
	17	2
	B11	2
	B12	1
	F7	24



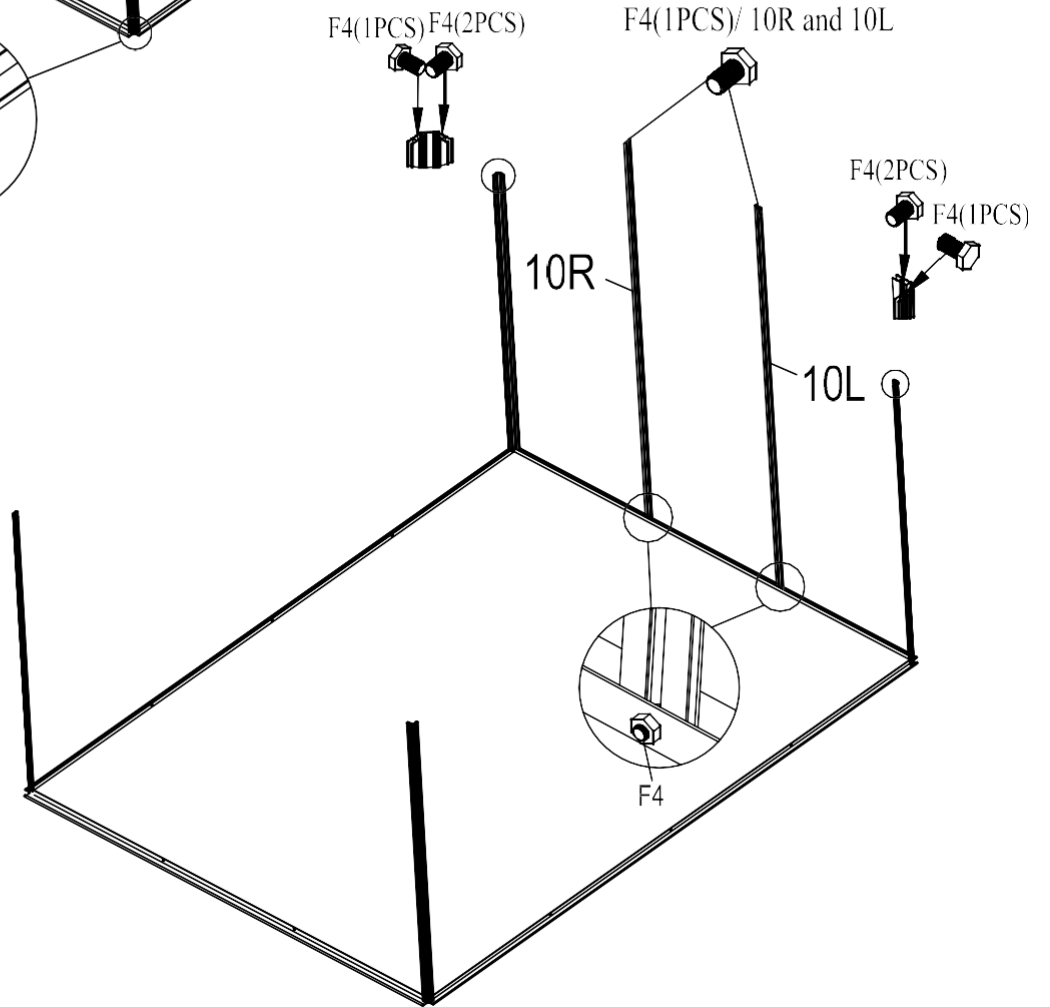
diagram/díl/diel	no. /íslo	qty/množství /množstvo
	4	2
	4-1	2
	5	1
	6	1
	8	2
	17	1
	B10	2
	F7	8
	F4	64



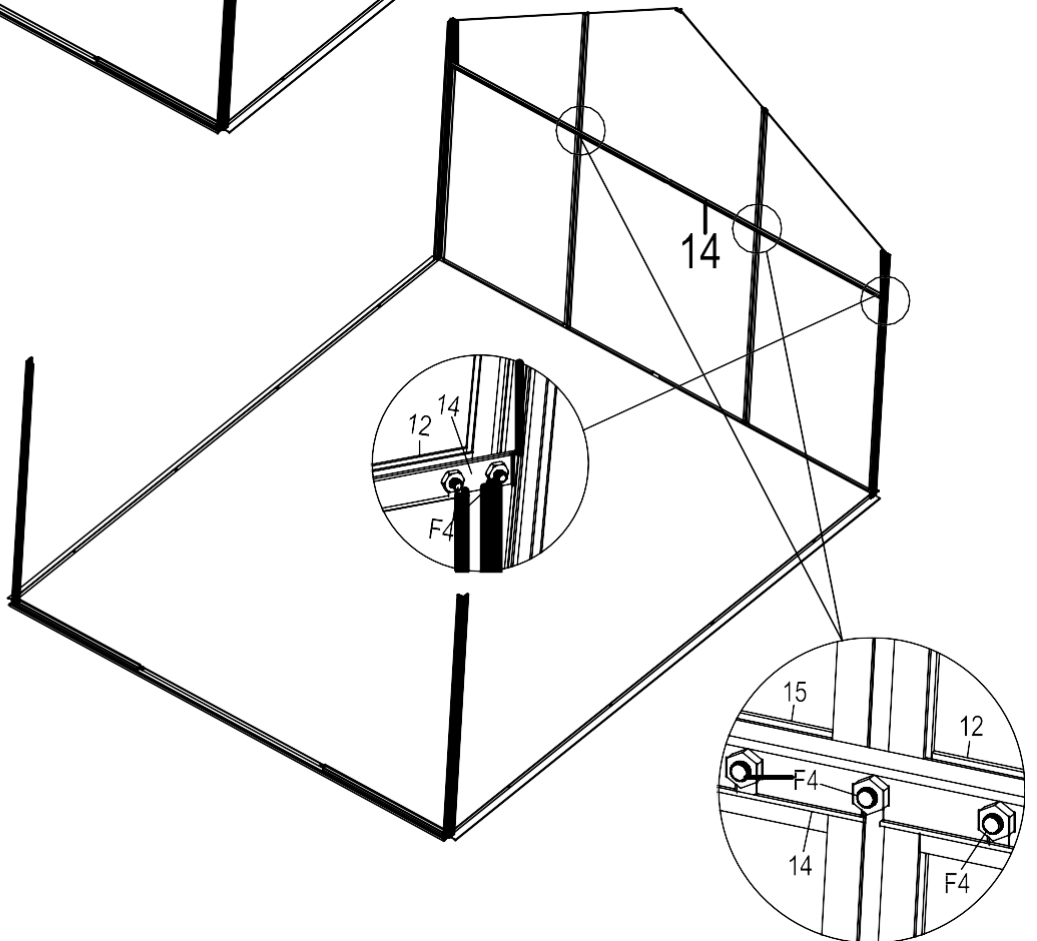
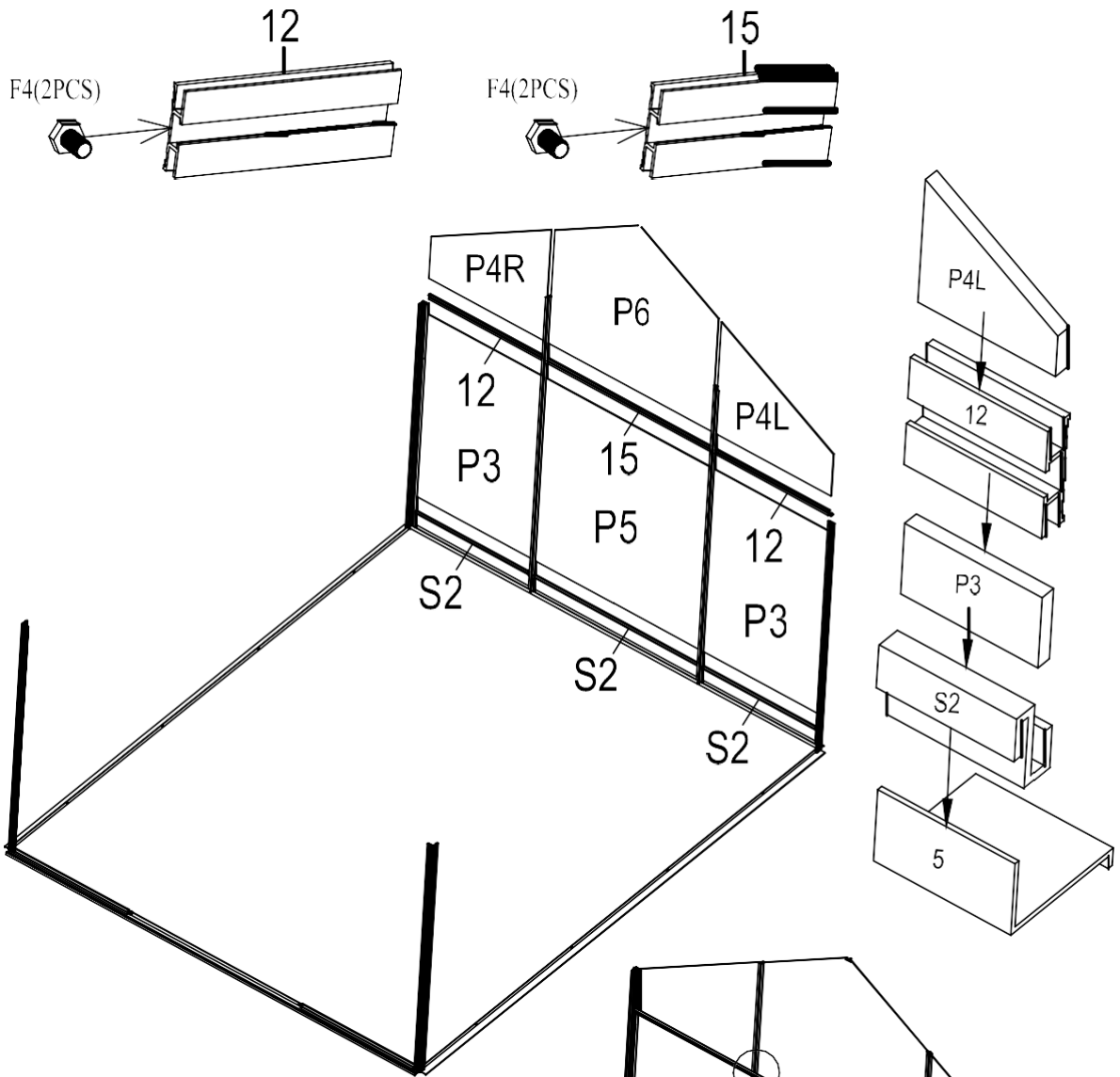
F4(1PCS) F4(2PCS)


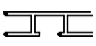
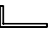

F4(1PCS)/ 10R and 10L

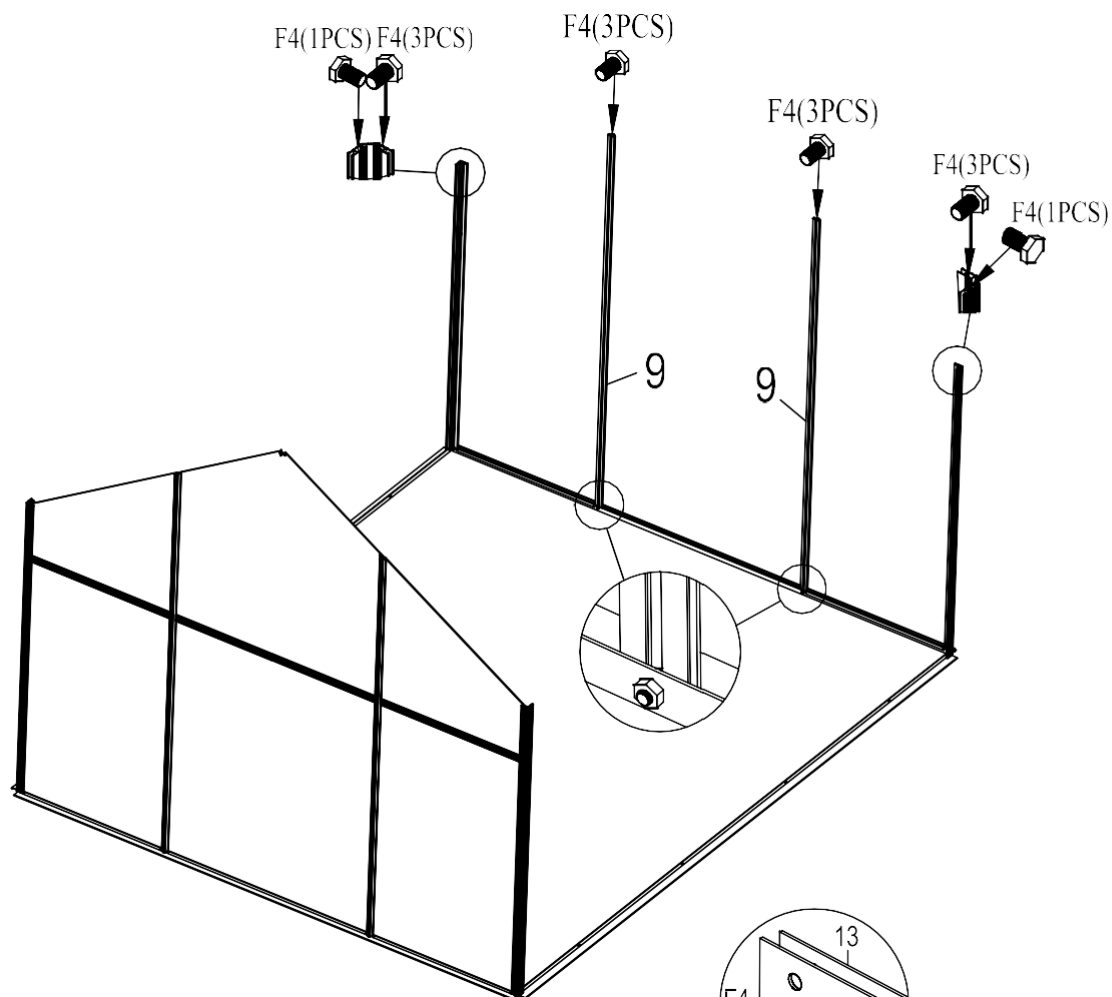
F4(2PCS)
F4(1PCS)






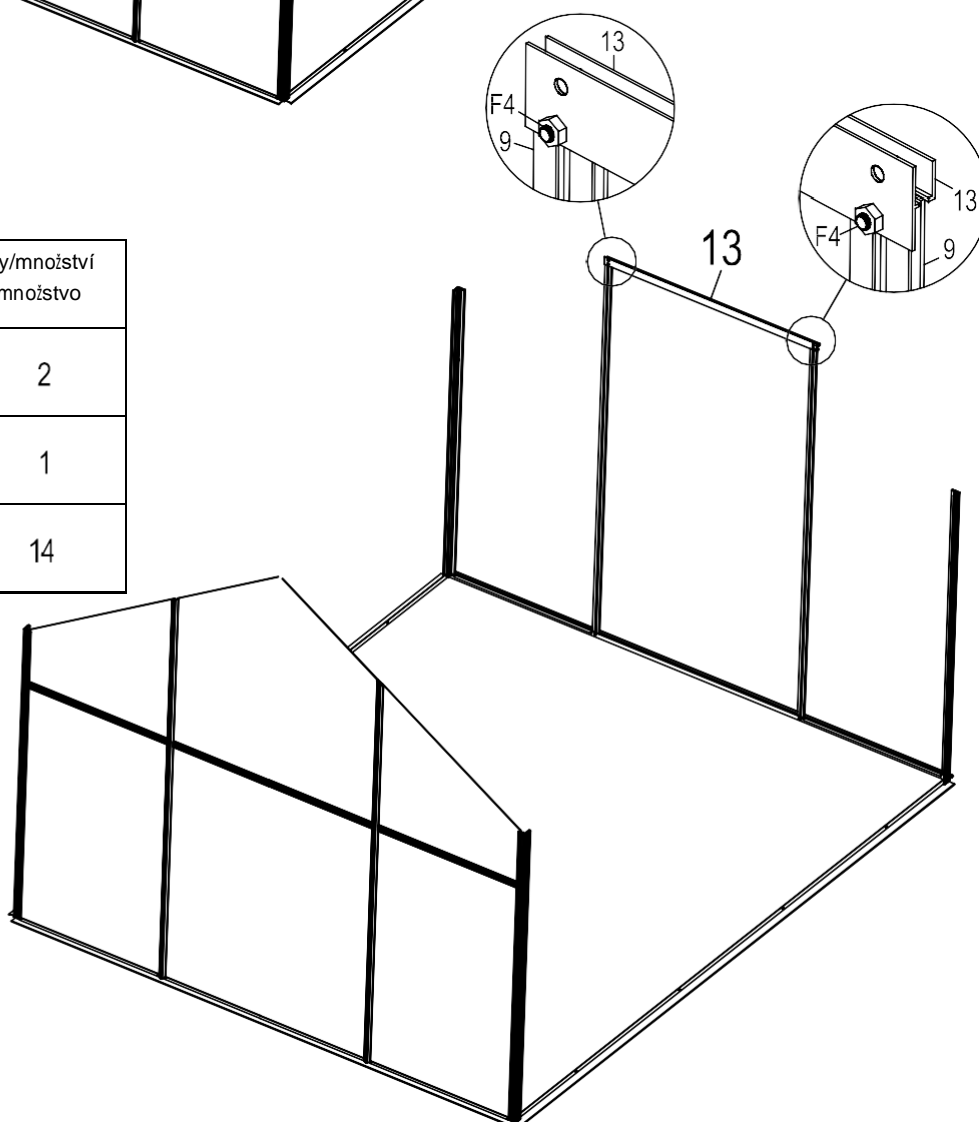
diagram/díl/diel	no. /číslo	qty/množství /množstvo
	7	4
	10R	1
	10L	1
	F4	8

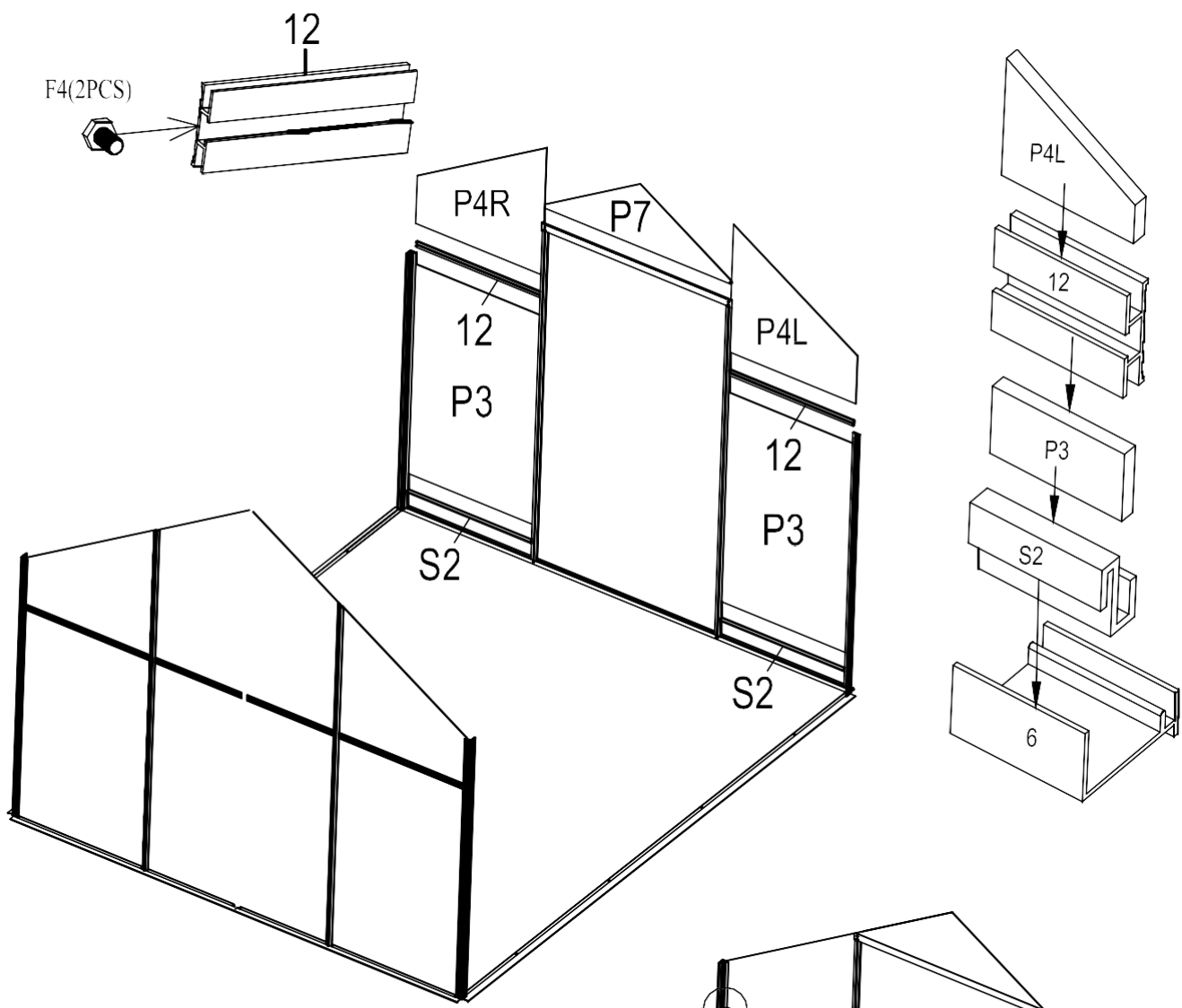


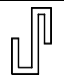
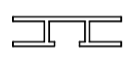


diagram/díl/diel	no. /číslo	qty/množství /množstvo
	S2	3
	12	2
	15	1
	14	1
	F4	6

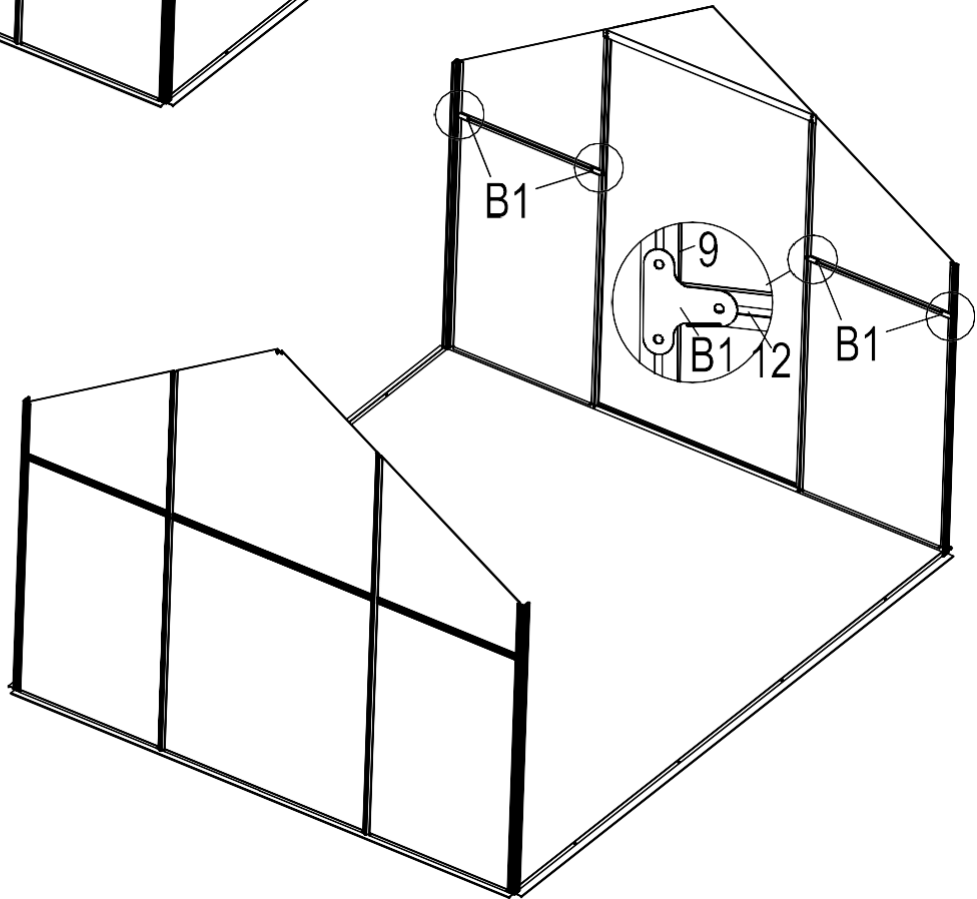


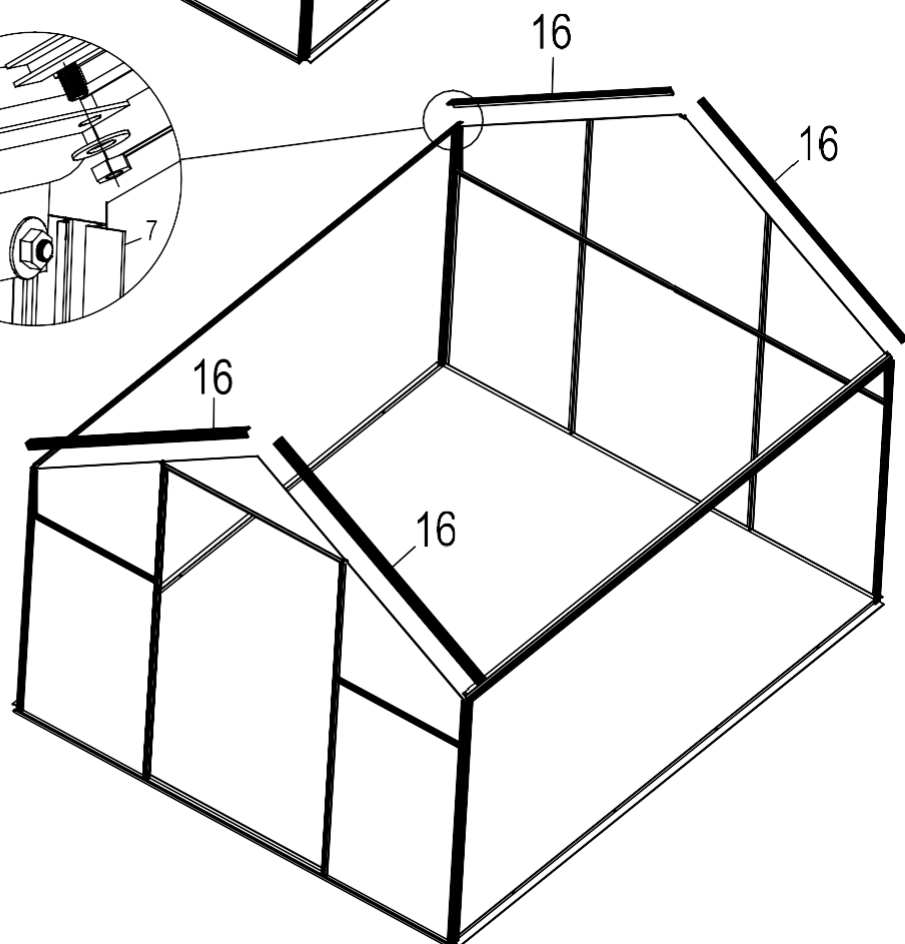
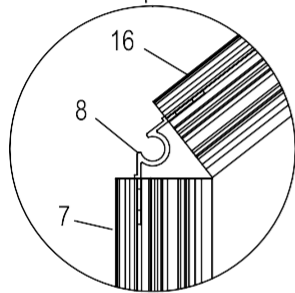
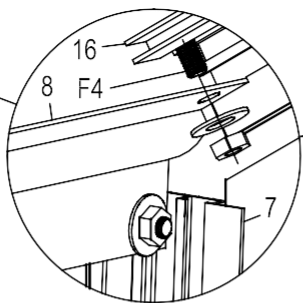
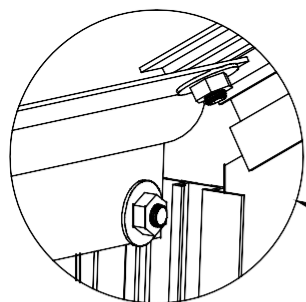
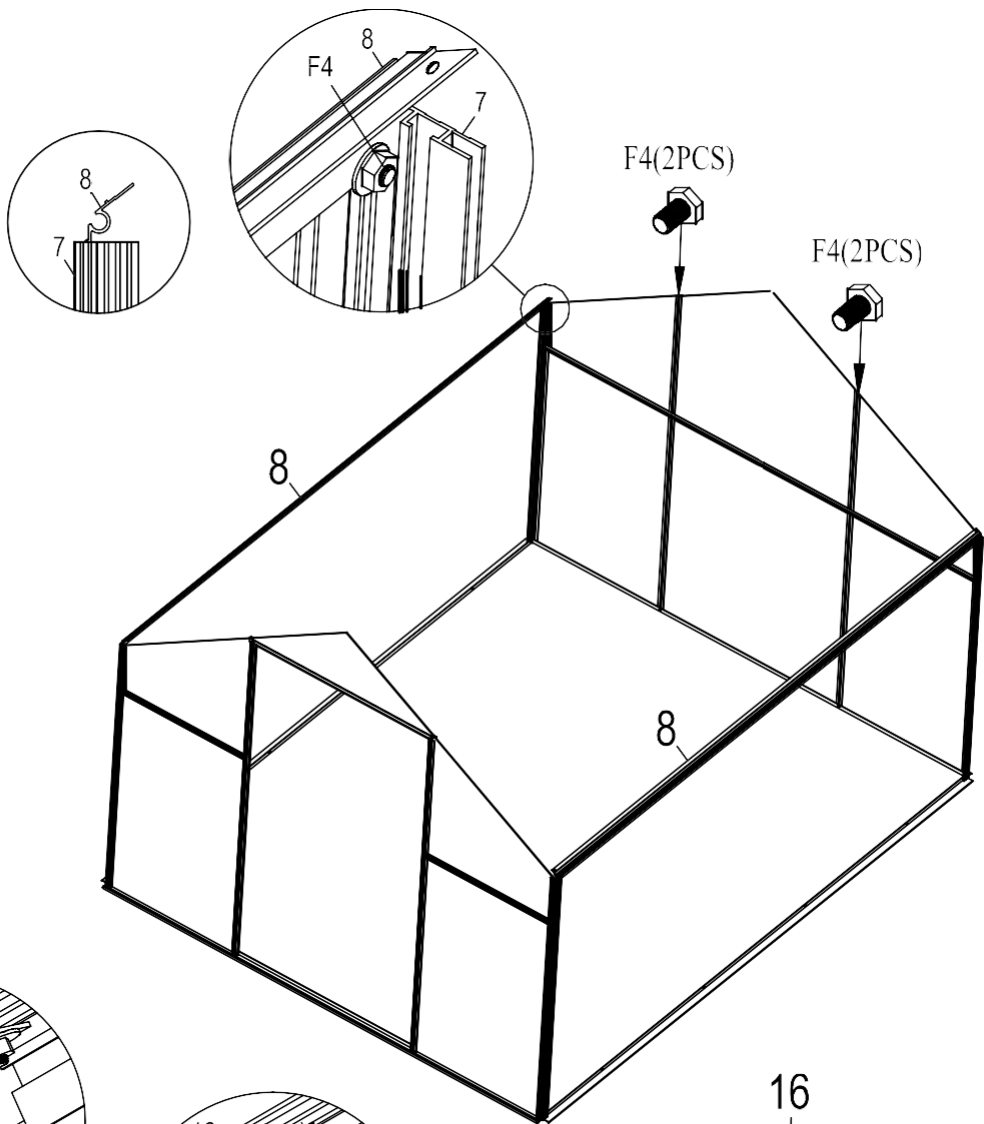
diagram/díl/diel	no. /íslo	qty/množství /množstvo
	9	2
	13	1
	F4	14


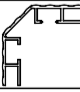



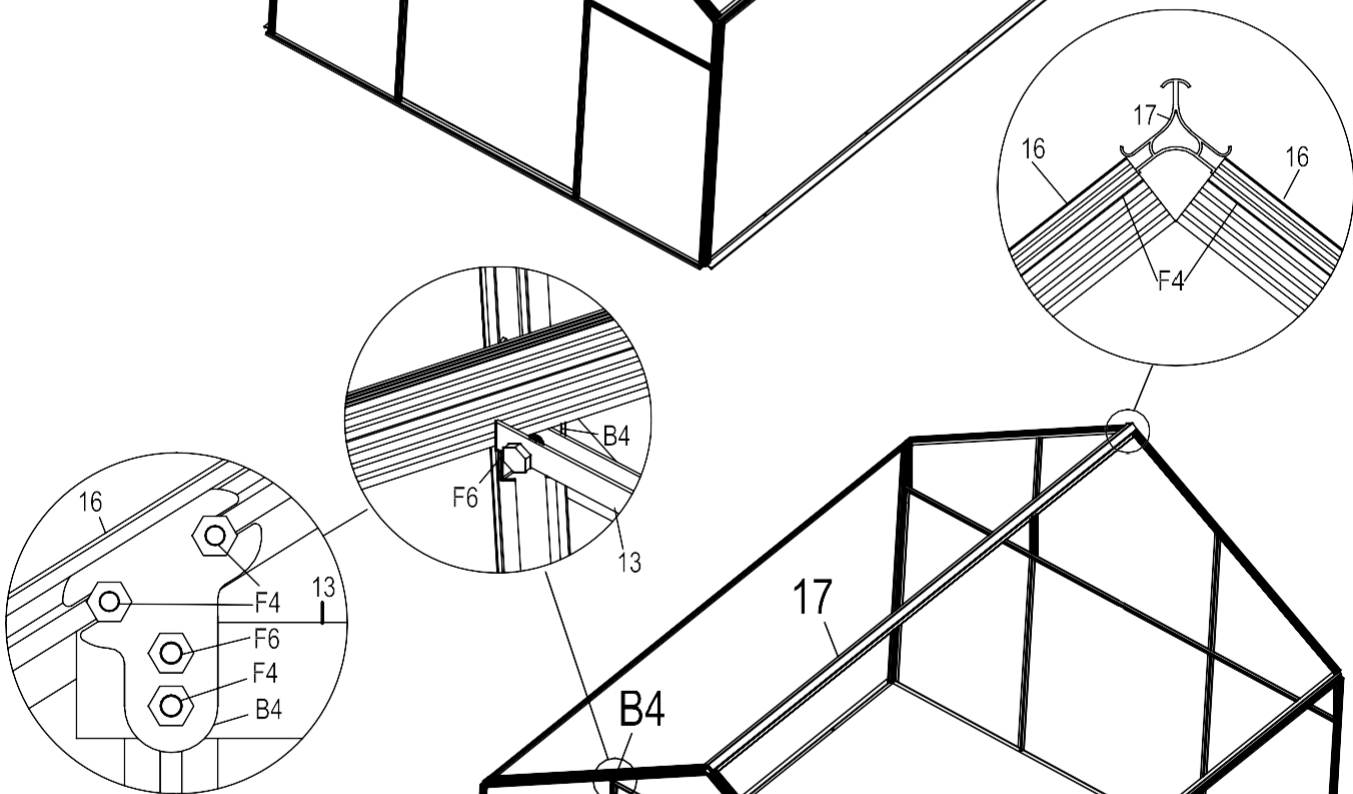
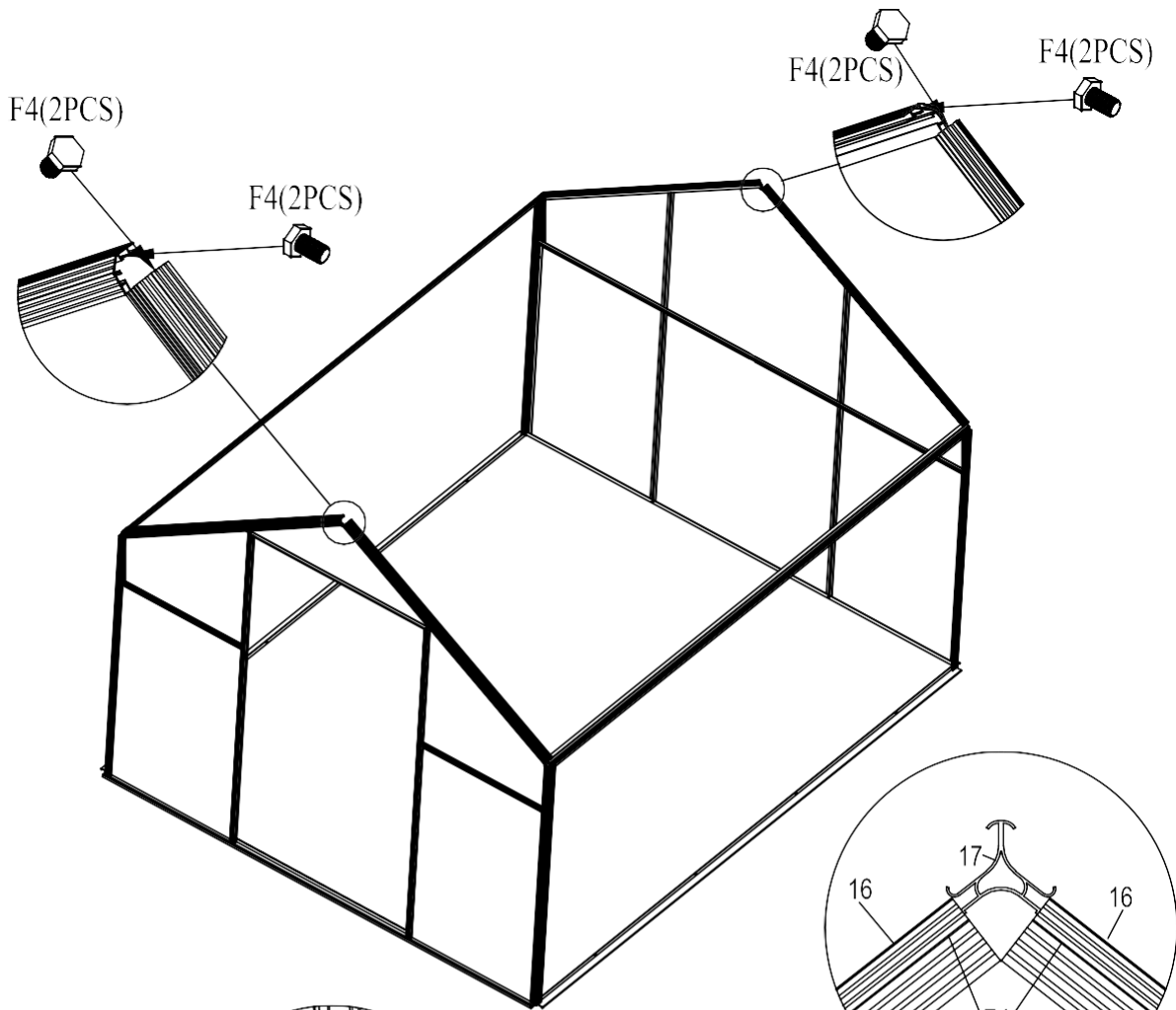





diagram/díl/diel	no. /číslo	qty/množství /množstvo
	S2	2
	12	2
	B1	4
	F4	4


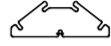
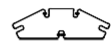





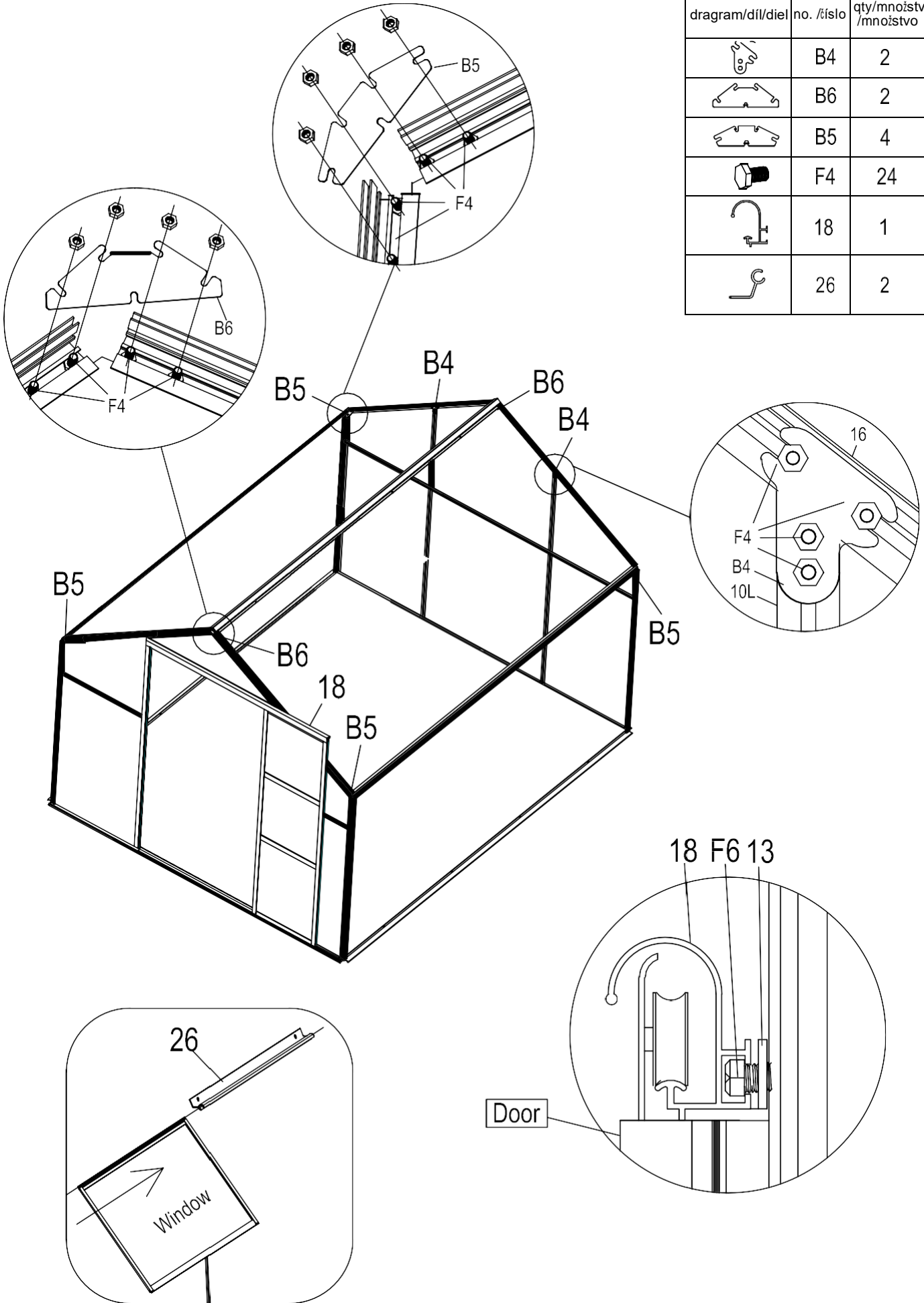


diagram/díl/diel	no. /číslo	qty/množství /množstvo
	8	2
	16	4
	F4	4

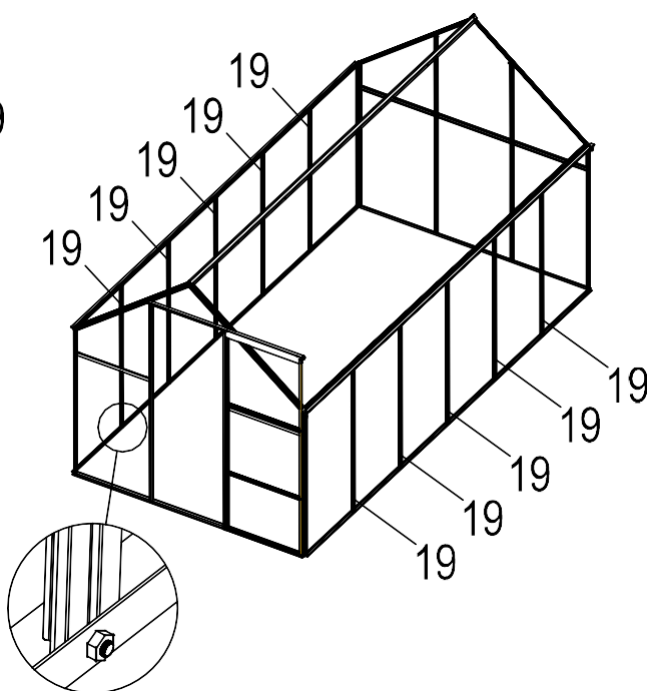
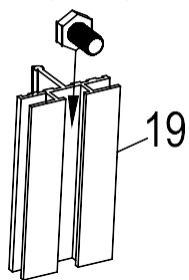




diagram/díl/diel	no. /íslo	qty/množství /množstvo
	17	1
	B4	2
	F4	8
	F6	2

diagram/díl/diel	no. /číslo	qty/množství /množstvo
	B4	2
	B6	2
	B5	4
	F4	24
	18	1
	26	2



F4(2PCS)

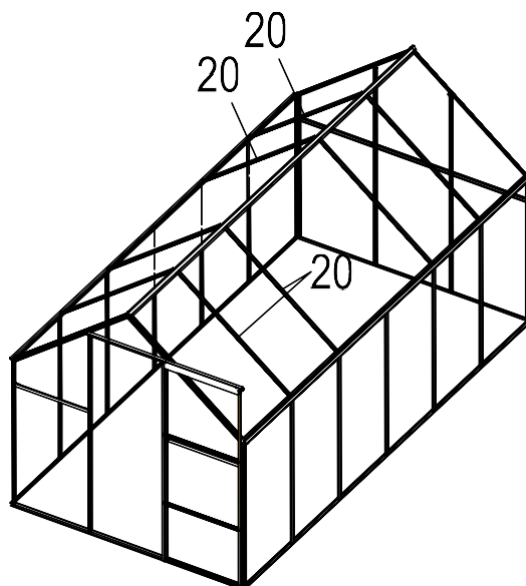
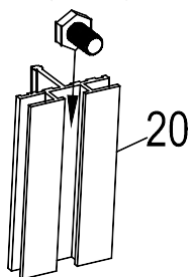


diagram/díl/diel	no. /číslo	qty/množství /množstvo
	19	10
	20	10
	F4	52

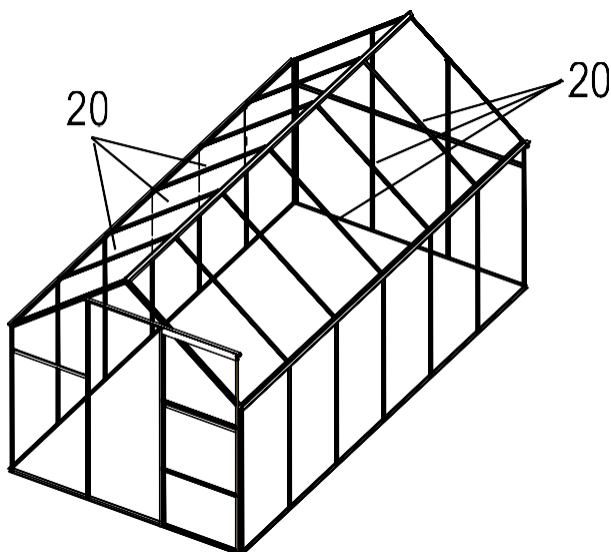
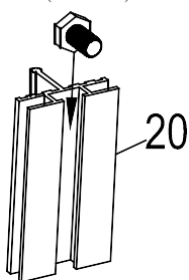
Remark:

Please insert 4 screws in the two profile aluminum 20 beside the windows and the others profile 20 insert 3 screws .

F4(5PCS)

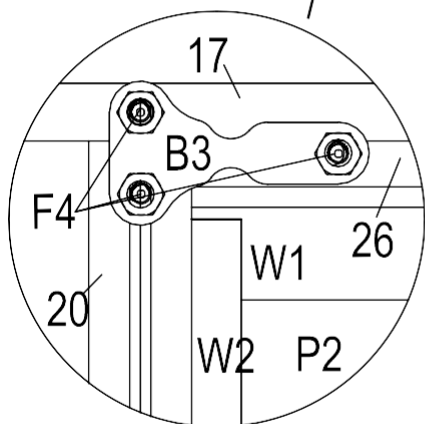
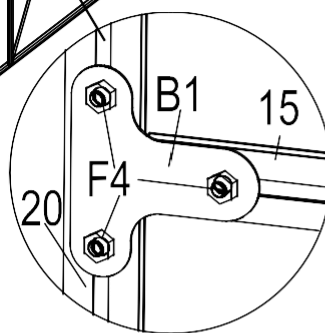
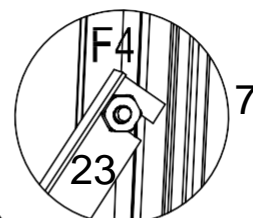
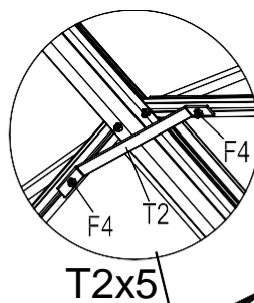
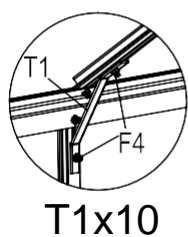
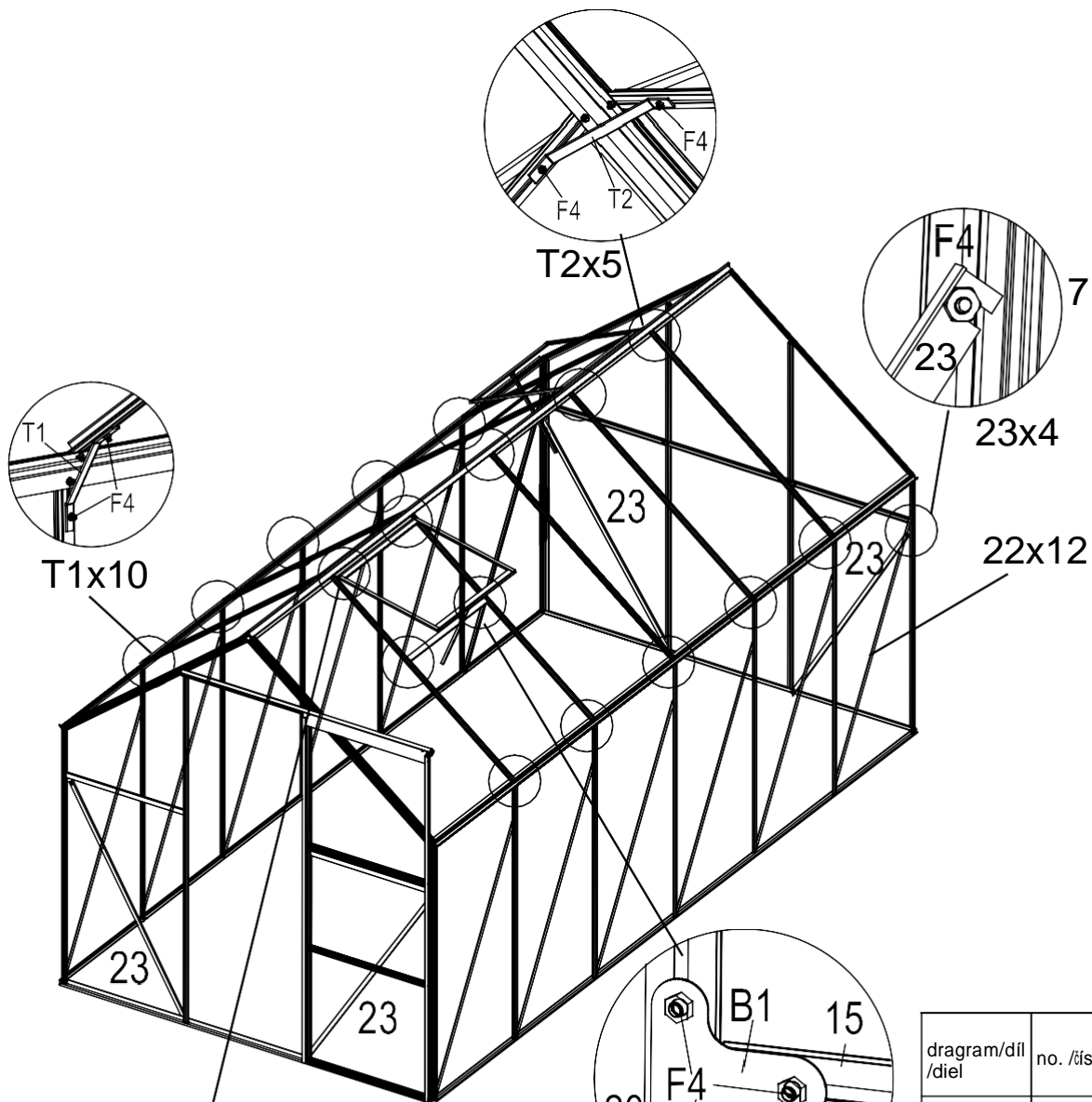
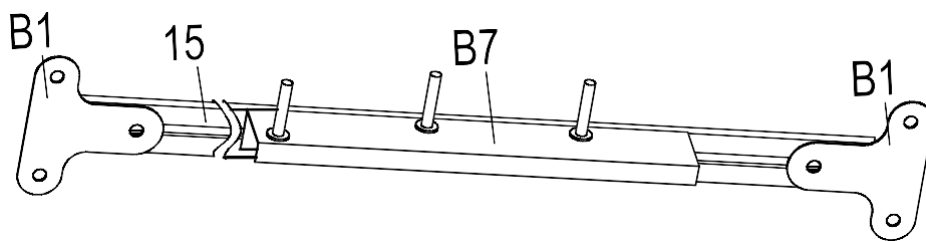


F4(2PCS)



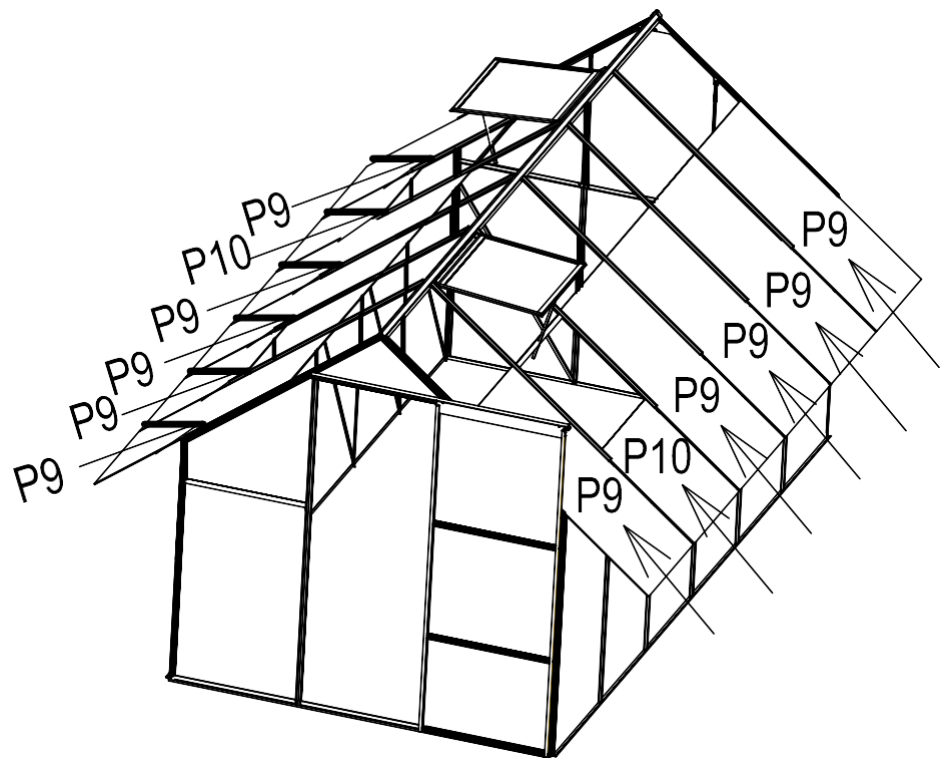
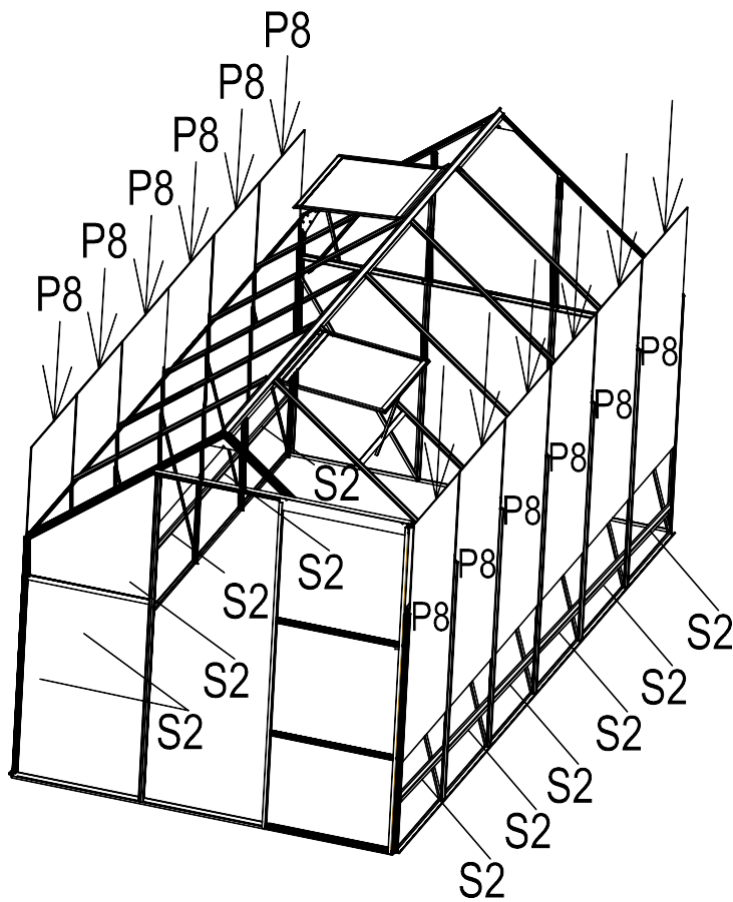
Poznámka:
Vložte prosím 4 šrouby na dva hliníkové profily vedle okna a vložte 3 šrouby do jiného hliníkového profilu (20).

Poznámka:
Vložte 4 skrutky na dva hliníkové profily vedle okna a vložte 3 skrutky do iného hliníkového profilu 20.



diagram/díl /díl	no. /číslo	qty/množství /množstvo
	15	2
	B7	2
	T1	10
	T2	5
	22	12
	23	4
	B1	4
	B3	4
	F4	12

diagram/díl/diel	no. /číslo	qty/množství /množstvo
	S2	12



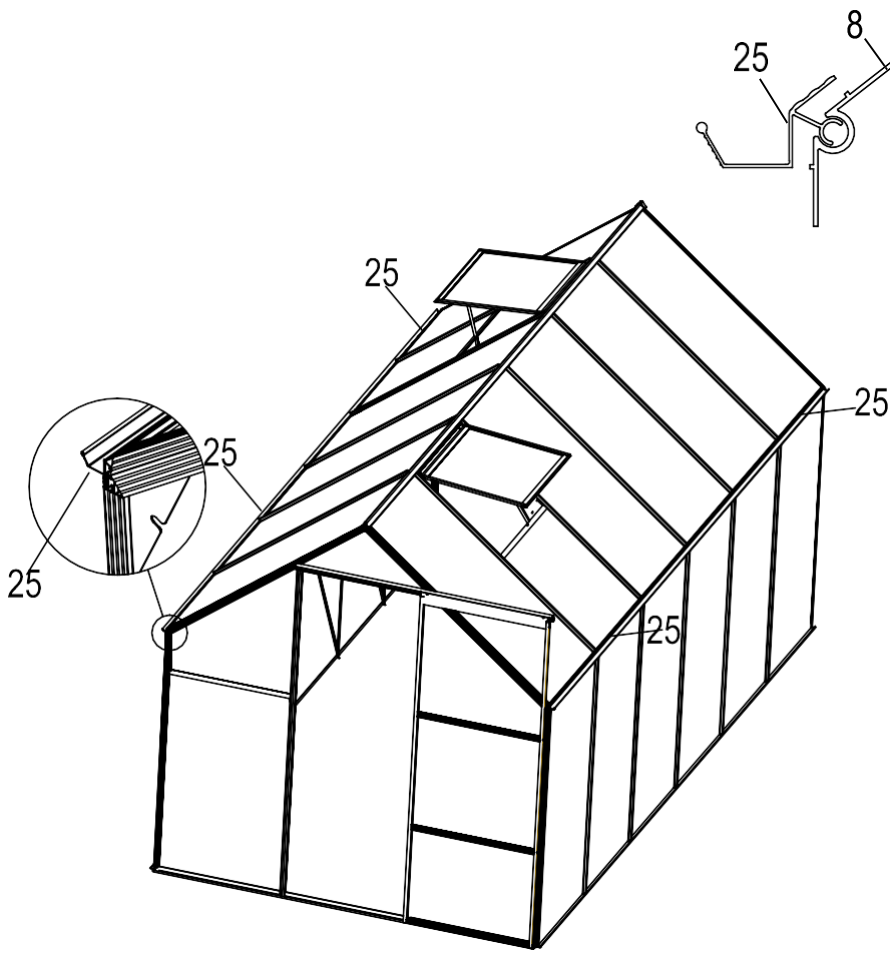
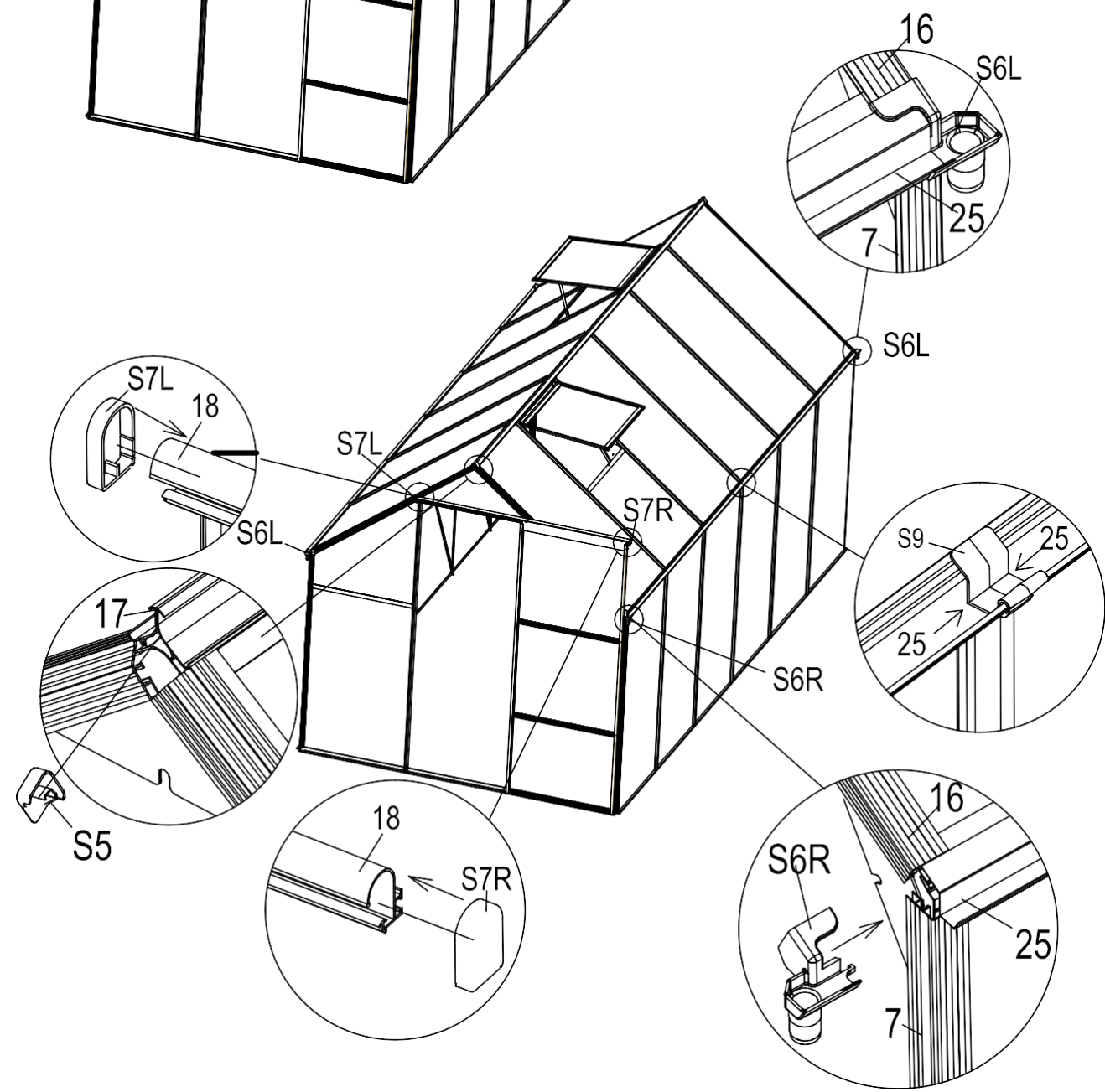


diagram /díl/diel	no. /číslo	qty/množství /množstvo
	25	4
	S5	2
	S6L	2
	S6R	2
	S7L	1
	S7R	1
	S9	2

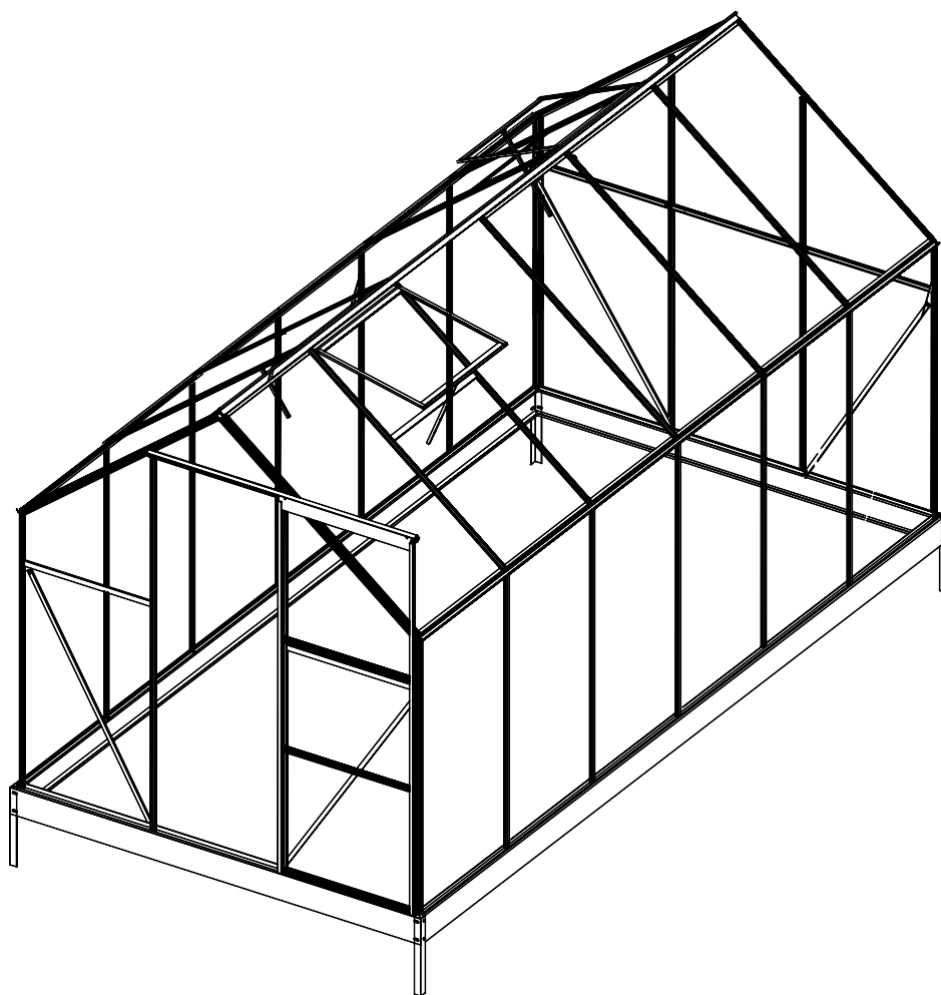
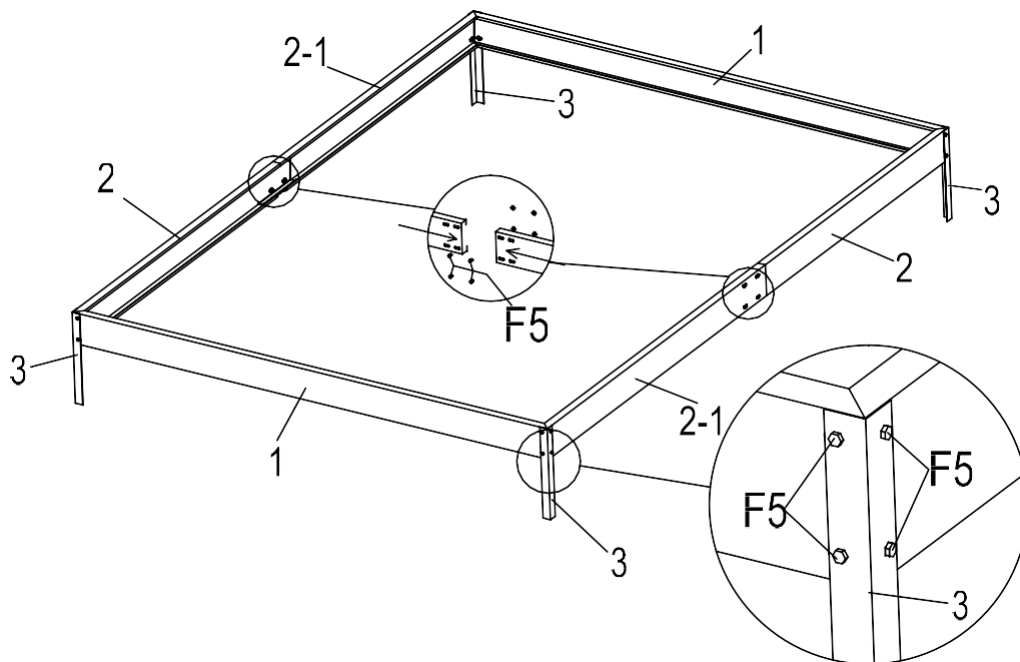


diagram/díl/diel	no. /číslo	qty/množství /množstvo
	D1	1
	D4	1
	D2	1
	D3	3
	W1	2
	W2	4
	W3	2
	W4	2
	4	2
	4-1	2
	5	1
	6	1
	7	4
	16	4
	8	4
	9	2
	10R	1
	10L	1
	19	10
	20	10
	12	4
	15	3
	13	1

diagram/díl/diel	no. /číslo	qty/množství /množstvo
	14	1
	22	12
	23	4
	17	2
	18	1
	25	4
	26	2
	B1	8
	B3	4
	B4	4
	B5	4
	B6	2
	B7	2
	B10	2
	B11	2
	B12	1
	T1	10
	T2	5
	S2	17
	S5	2
	S6R	2
	S6L	2
	S7R	1
	S7L	1
	S8	2
	S9	2

diagram/díl/diel	no. /číslo	qty/množství /množstvo
	F1	10
	F2	8
	F4	196
	F6	2
	F7	32
	F8	2
		2
	S9	2

PC BOARDS	P1	3
	P2	2
	P3	4
	P4R	2
	P4L	2
	P5	1
	P6	1
	P7	1
	P8	12
	P9	10
P10	2	



diagram/díl/diel	no. /číslo	qty/množství /množstvo
	1	2
	2	2
	2-1	2
	3	4
	F5	24

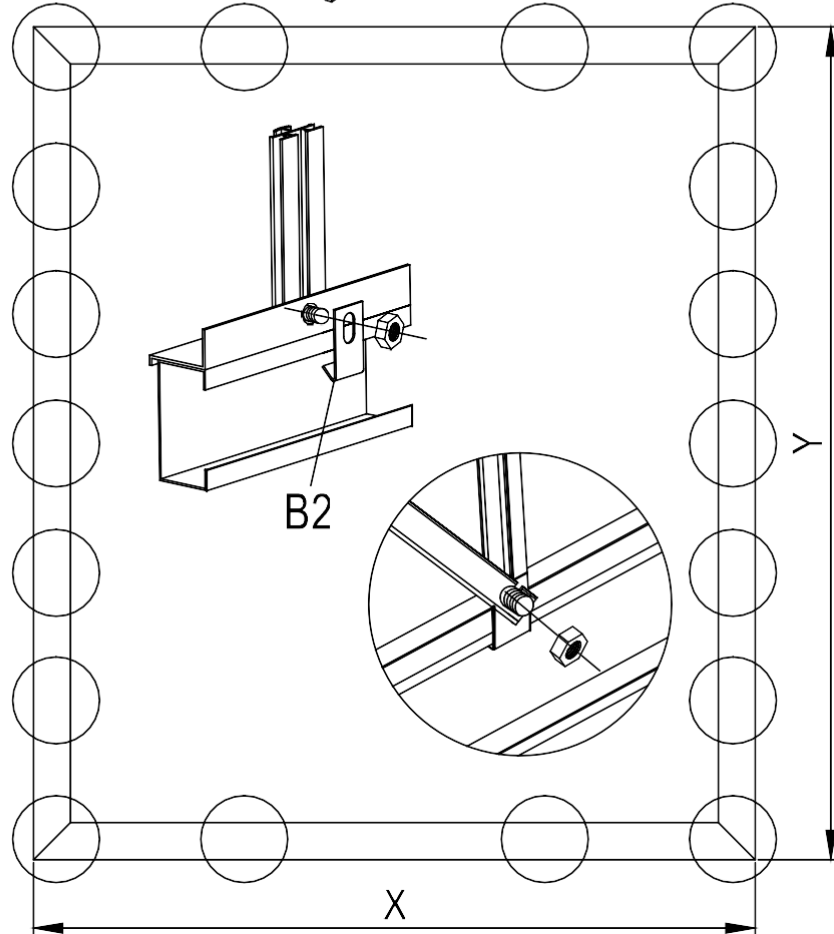
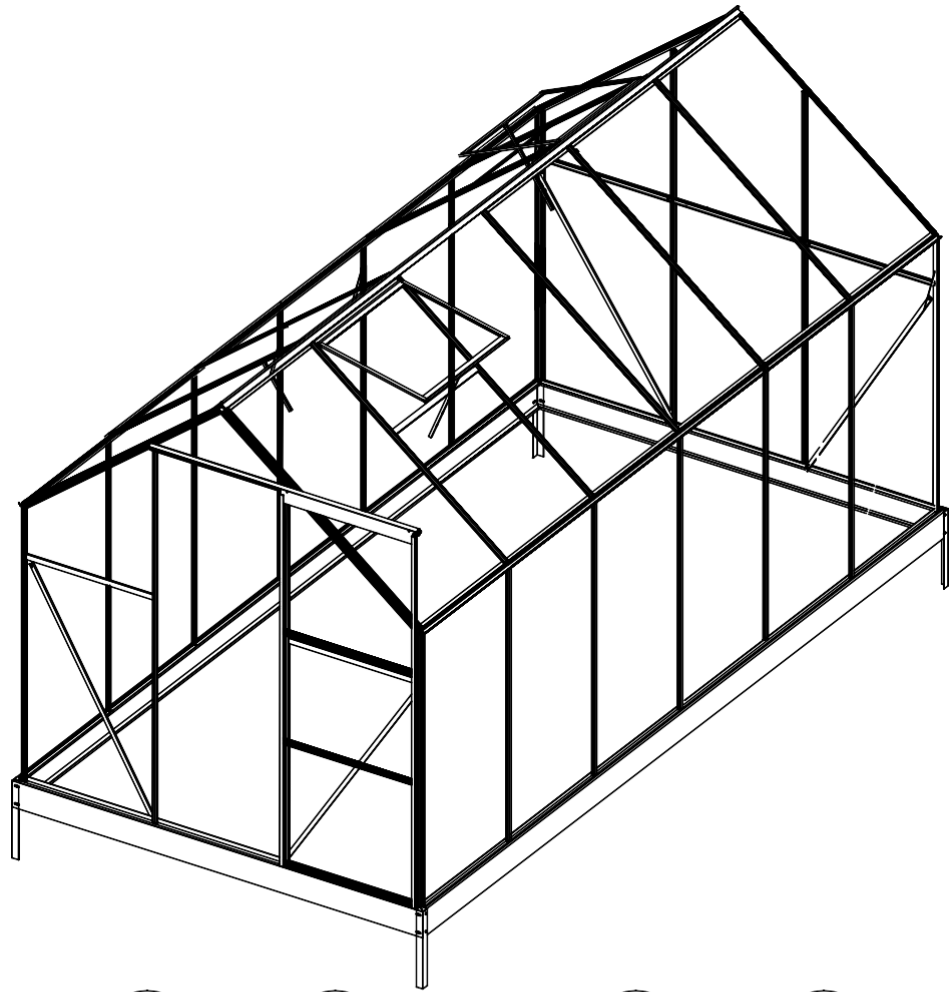

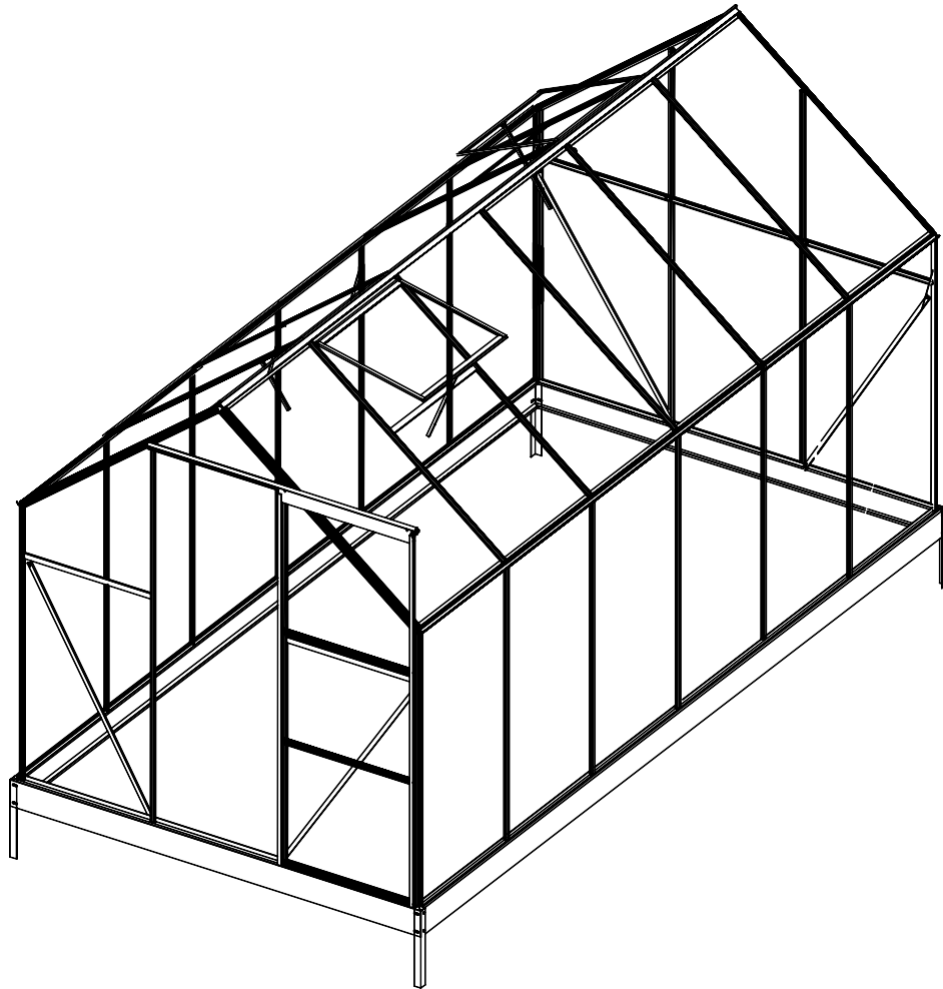
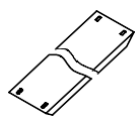





diagram /diel/diel	no. /číslo	qty/množství /množstvo
	B2	22



diagram/díl/diel	no. /číslo	qty/množství /množstvo
	1	2
	2	2
	2-1	2
	3	4
	F5	24
	B2	22

**importer / dovozce:
IPRICE RECARÉ s.r.o.
Rybníky IV 326
760 01 Zlín
Czechia
tel:420 511 447 788
email:iprice@iprice.cz**